



三菱電機パッケージエアコン 別売化粧パネル据付工事説明書

PLP-P160E* (ワイヤードリモコン対応)
※ワイヤレスリモコン対応は、別売ワイヤレス受光部キットが必要です。

安全のために必ず守ること

- 据付工事は、この「安全のために必ず守ること」をよくお読みのうえ、確実に行ってください。
- ここに示した注意事項は、安全に関する重大な内容を記載していますので、必ず守ってください。
- 誤った取扱いをしたときに生じる危険とその程度を、次の表示で区分して説明しています。

警告 誤った取扱いをしたときに、死亡や重傷などに結びつく可能性があるもの。

注意 誤った取扱いをしたときに、軽傷または家屋・家財などの損害に結びつくもの。

警告

配線は、所定のケーブルを使用して確実に接続し、端子接続部にケーブルの外力が伝わらないように固定する。また、途中接続は絶対に行わない。
●接続や固定が不完全な場合や、途中接続の場合は、発熱・火災等の原因になります。

改造は絶対に行わない。
●修理は、お買い上げの販売店にご相談ください。
改造したり修理に不備があると水漏れや感電・火災等の原因になります。

据付けは、販売店または専門業者に依頼する。
●お客様自身で据付工事をされ不備があると、水漏れや感電・火災等の原因になります。

据付工事は、この据付工事説明書に従って確実に行う。
●据付けに不備があると、水漏れや感電・火災の原因になります。

台風などの強風、地震に備え、所定の据付工事を行う。
●据付工事に不備があると、転倒などによる事故の原因になります。

据付けは、重量に十分に耐えるところに確実に行う。
●強度が不足している場合は、ユニットの落下などにより、事故の原因になります。

小部屋に据付けられる場合は万が一冷媒が洩れても限界濃度を超えない対策を行う。
●限界濃度を超えない対策については、販売店にご相談ください。
万一、冷媒が洩れて限界濃度を超えると酸欠事故の原因になります。

作業中に冷媒が洩れた場合は、換気する。
●冷媒が火気に触れると、有毒ガスが発生する原因になります。

据付けや移設の場合は、冷媒サイクル内に指定冷媒以外のものを混入させない。
●空気などが混入すると、冷媒サイクル内が異常高圧になり、破裂などの原因になります。

お客様自身で移動・再据付けはしない。
●据付けに不備があると水漏れや感電・火災等の原因になります。
お買い上げの販売店または専門業者にご相談ください。

加湿器・高性能フィルターなど別売品は、必ず当社指定の部品を使用する。
●取付けは専門の業者に依頼してください。ご自分で取付けをされ、不備があると、水漏れや感電・火災等の原因になります。

室内外ユニットの端子盤カバー(パネル)を確実に取付ける。
●端子盤カバー(パネル)取付けに不備があると、ほこり・水等により、火災・感電の原因になります。

設置工事終了後、冷媒が洩れていないことを確認する。
●冷媒が室内に洩れ、ファンヒーター・ストーブ・コンロなどの火気に触れると、有毒ガスが発生する原因になります。

電気工事は電気工士の資格のある方が、「電気設備に関する技術基準」、「内線規程」及びこの据付工事説明書に従って施工し、必ず専用回路としかつ定格の電圧・ブレーカーを使用する。
●電源回路容量不足や施工不備があると感電・火災の原因になります。

据付けをする前に(環境)

注意

特殊環境には使用しない。
●油(機械油を含む)・蒸気・硫化ガスなどの多い場所、海浜地区など塩分の多い場所、積雪により室外ユニットが覆がれるところに使用しますと性能を著しく低下させたり、部品が破損したりする場合があります。

精密機器・食品・動植物・美術品の保存等特殊用途には使用しない。
●保存物の品質低下等の原因になります。

可燃性ガスの発生・流入・滞留・洩れのおそれがある場所へは据付けない。
●万が一ガスがユニットの周囲にたまること、発火・爆発の原因になります。

濡れて困るものの上にユニットを据付けない。
●湿度が80%を超える場合やドレン出口が詰まっている場合は、室内ユニットからも露が落ちる場合もあります。また、暖房時には室外ユニットよりドレンが垂れますので、必要に応じ室外ユニットも集中排水工事をしてください。

病院・通信事業所などに据付けられる場合は、ノイズに対する備えを充分に行う。
●インバータ機器・自家発電機・高周波医療機器・無線通信機器の影響によるエアコンの誤動作や故障の原因になったり、エアコン側から医療機器あるいは通信機器へ影響を与え人体の医療行為を妨げたり、映像放送の乱れや雑音など弊害の原因になります。

据付け(移設)工事をする前に

注意

据付台等が傷んだ状態で放置しない。
●傷んだ状態で放置するとユニットの落下につながり、ケガ等の原因になります。

エアコンを水洗いしない。
●感電・発火の原因になります。

製品の運搬・据付けは充分注意して行う。
●20kg以上の製品は原則として2人以上で行ってください。
PPJN/ドなど所定の位置以外を持って製品を動かさないでください。
素手で部品端面やフィンなどに触れるとケガをすることがありますので保護具をご使用ください。

ドレン配管は、据付工事説明書に従って確実に排水するように施工し、結露が生じないように断熱処理すること。
●配管工事に不備があると、水漏れし、天井・床その他家財等を濡らす原因になります。

梱包材の処理は確実にを行う。
●梱包材には「クギ」等の金属あるいは、木片等を使用していますので放置状態にしますとさし傷などのケガをされるおそれがあります。

冷媒配管の断熱は結露しないように確実にを行う。
●不完全な断熱施工を行うと配管等表面が結露して、露たれ等が発生し、天井・床その他、大切なものを濡らす原因になります。
●接続部の断熱施工は、気密試験後に行ってください。

電気工事をする前に

注意

電源には必ず漏電遮断器を取付ける。
●漏電遮断器が取付けられていないと感電の原因になります。

アース工事を行う。
●アース線は、ガス管・水道管・避雷針・電話のアース線に接続しないでください。アースが不完全な場合は、感電の原因になります。

電源配線は、電流量に合った規格品の電線を使用すること。
●漏電や発熱・火災の原因になります。

正しい容量のブレーカー(漏電遮断器・手元開閉器(開閉器+B種ヒューズ)・配線用遮断器)を使用する。
●大きな容量のブレーカーや針金・銅線を使用すると故障や火災の原因になります。

電源配線は張力が掛からないように配線工事をする。
●断線したり、発熱・火災の原因になります。

元電源を切った後に電気工事をする。
●感電・故障や動作不良の原因になります。

試運転をする前に

注意

パネルやガードを外した状態で運転をしない。
●機器の回転物・高温部・高電圧部に触れると、巻き込まれたり、やけどや感電によるケガの原因になります。

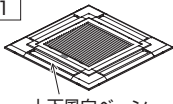
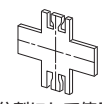
運転中の冷媒配管に素手で触れない。
●運転中の冷媒配管は流れる冷媒の状態により低温と高温になります。素手で触れると凍傷や、やけどになるおそれがあります。

濡れた手でスイッチを操作しない。
●感電の原因になります。


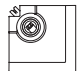
運転停止後、すぐに電源を切らない。
●必ず5分以上待ってください。
水漏れや故障の原因になります。

1. 部品の確認 (この箱の中には本説明書と下記部品が入っています。)

標準パネルの場合

品番	① 化粧パネル	② 据付用ゲージ
個数	1	1
形状		
状態	上下風向ベーン	(4分割にして使用)

ムーブアイセンサーパネルの場合

上記①②の部品及び	③ ネジ	④ ムーブアイセンサーコーナーパネル
	1 4×16	1
		

- 上下風向ベーンに、無理な力を絶対に加えないでください。故障の原因になります。
- ムーブアイセンサーコーナーパネル④のレンズ部分に、無理な力を絶対に加えないでください。故障の原因になります。

2. 化粧パネル取付前の準備

ユニット本体位置の確認

- ①天井開口穴が下記の範囲内か確認します。
860×860~910×910

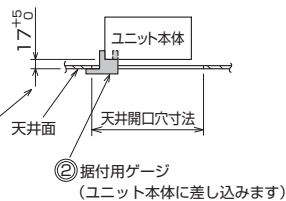
- ②付属の据付用ゲージ②を使用し、天井面とユニット本体の位置出しを行う。

- 天井面とユニット本体の位置が合わない、風もれや露たれ及び上下風向ベーンの作動不良等の原因になります。

●必ず17~22の範囲内とすること。
この範囲が守られない場合、故障破損等の原因になります。

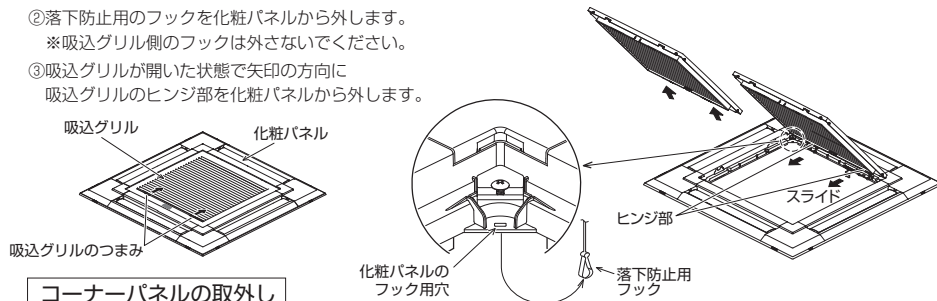
お 願 い

■ お客様自身で塗装はしないでください。
性能を著しく低下させたり、部品破損等の原因になります。
塗装は、お買い上げの販売店にご相談ください。



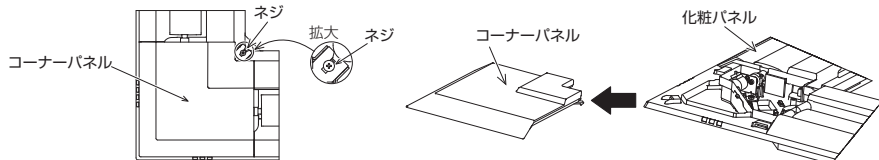
吸込グリルの取外し

- ①吸込グリルのつまみを矢印の方向にスライドし、吸込グリルを開けます。
- ②落下防止用のフックを化粧パネルから外します。
※吸込グリル側のフックは外さないでください。
- ③吸込グリルが開いた状態で矢印の方向に吸込グリルのヒンジ部を化粧パネルから外します。



コーナーパネルの取外し

コーナー部のネジをゆるめ、コーナーパネルを矢印の方向へスライドし、コーナーパネルを外します。



1

3. 吹出口の配置選択

この化粧パネルは、吹出方向を11パターン選択することができます。吹出方向に応じて、天井高さの設定を実施してください。

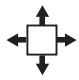

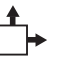

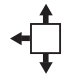
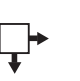


- 吹出方向のパターンを選択します。1方向吹出しはできません。

※吹出口数を変更する場合は、別売の吹出口シャッタープレートを手配してください。

吹出口シャッタープレートは、室内ユニット本体に取付けますので、必ず化粧パネルをユニット本体へ取付ける前に作業してください。

※高温・多湿環境での2方向選定は行わないでください。(露付き・露たれの原因になります。)

	4方向	3方向	2方向
吹出方向のパターン	①パターン 工場出荷時の状態 	④パターン ユニット本体の吹出口の1ヶ所をシャッタープレートでふさぐ 	⑥パターン ユニット本体の吹出口の2ヶ所をシャッタープレートでふさぐ 
			

- 吹出口数および据付ける天井高さに応じて設定を変更します。

※変更しないと室内ユニットの異常が発生したり、お客様に不快感を与える恐れがあります。

※高温・多湿環境での静音(低天井)設定は行わないでください。(露付き・露たれの原因になります。)

- 1) 組合せ室内ユニットがスリムエアコン(スリムKは除く)の場合
リモコンからの設定となりますので、リモコンに付属してあります据付工事説明書の「機能選択」の項もしくは、室内ユニット本体に付属してあります据付工事説明書の「リモコンによる機能選択」の項をご覧ください。
- 2) 組合せ室内ユニットがマルチエアコン(スリムKを含む)の場合
室内ユニット本体の制御基板のスイッチを下表により設定してください。

<天井高さおよび吹出口数の対応>

ユニット本体形名 天井高さ 吹出口数	22~90形				112~160形					
	低天井		標準		高天井		標準		高天井	
	SW21-1	SW21-2	SW21-1	SW21-2	SW21-1	SW21-2	SW21-1	SW21-2	SW21-1	SW21-2
4方向	OFF	ON	OFF	OFF	ON	OFF	OFF	ON	OFF	OFF
3方向	OFF	OFF	OFF	OFF	ON	OFF	OFF	ON	OFF	OFF
2方向	ON	OFF	ON	OFF	ON	OFF	ON	OFF	ON	OFF

※ 印部以外はスイッチの設定が必要です。(印部は、工場出荷時の状態です。)

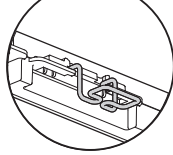
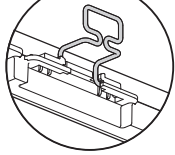
2

4. 化粧パネルの取付け

1) パネル仮掛けの準備

化粧パネルの仮掛けフック2カ所が立ち上がっていることを確認します。

<フックが立ち上がっている状態> <フックが下がっている状態>

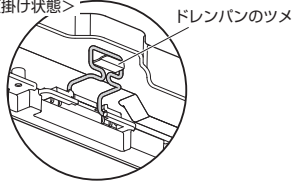


2) パネルの仮掛け

ユニット本体のドレン配管コーナー部と化粧パネルの丸穴があるコーナーの位置を合わせ、化粧パネルの仮掛けフックをユニット本体のドレンパンのツメに引掛け、化粧パネルを仮掛けします。

- この時、化粧パネルのリード線をユニット本体と化粧パネルの間にはさまないようにしてください。
- 仮掛け時には、化粧パネルに無理な力を加えないでください。事故や破損の原因になります。

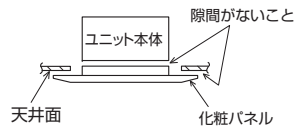
<化粧パネル仮掛け状態>



3) 化粧パネルの固定

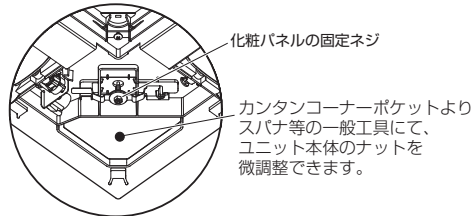
化粧パネルの各コーナー部に組込みのネジを締付けて、ユニット本体に化粧パネルを固定します。

- この時、ユニット本体と化粧パネル、及び化粧パネルと天井面との間に隙間がないようにしてください。



- 天井との隙間が生じた場合
化粧パネルを取付けたまま、ユニット本体の据付け高さを微調整し、天井との隙間を無くしてください。

お願い
■ネジを締付ける際にはトルク2.8Nm~3.6Nmの範囲内で締め付け、インパクトドライバーは絶対に使用しないでください。部品が破損する原因になります。



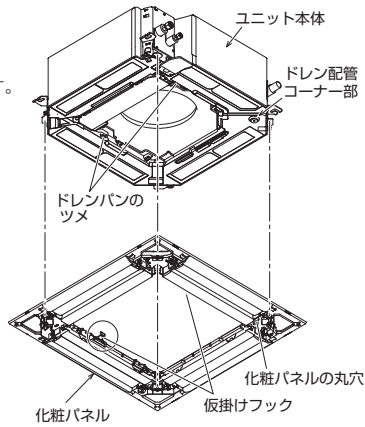
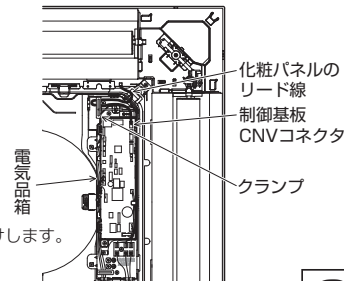
4) 配線接続

- ①ユニット本体の電気品箱の電気品カバーを固定しているネジ2本をゆるめ、電気品カバーをスライドさせて開きます。
- ②化粧パネルのペーンモータ用コネクタ(白色20極)1ヶをユニット本体制御基板のCNVコネクタに必ず接続します。

お願い
■制御基板のコネクタに対し垂直に接続してください。また、リード線を引っ張らないでください。動作不良や破損の原因になります。

- ③化粧パネルのリード線は電気品箱内のクランプを使用してたるみの無いように電気品箱内に収めた後、電気品カバーを①と逆手順で再取付けします。

※ムーブアイセンサーパネルの場合は、[5]、[6]ページの「ムーブアイセンサーコーナーパネルの取付け」を参照してください。



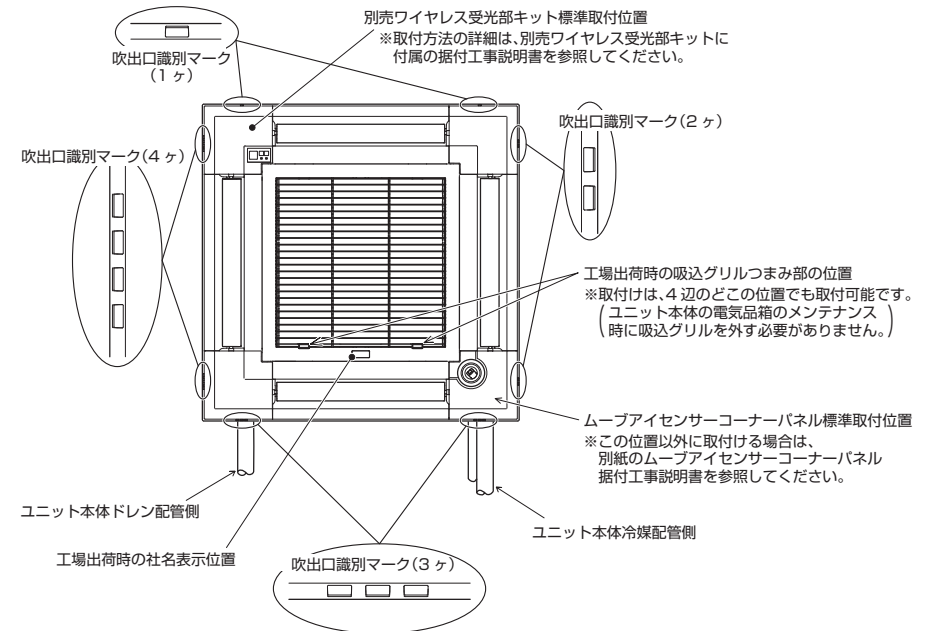
5. ワイヤレスリモコン対応の場合

取付方法の詳細は、別売ワイヤレス受光部キットに付属の据付工事説明書を参照してください。

- ユニット本体制御基板のペアンナンバーの設定(室内に1台設置の場合は設定の必要はありません。)&受光部付きのコーナーパネルの取付けが必要になりますので、吸込グリルを取付ける前にこの作業を行ってください。

6. 吸込グリル及びコーナーパネルの取付け

- この化粧パネルは、複数台設置時の吸込グリルの格子の方向合わせや社名表示ラベルの位置を、お客様の要望により下図のように変更することができます。また、化粧パネルの四角溝形状は、吹出口識別マークです。(下図参照)化粧パネルの吹出口識別マークを目印に、別売ワイヤレス受光部キット及びムーブアイセンサーコーナーパネルの取付けを行ってください。
- 但し、別売ワイヤレス受光部キット及びムーブアイセンサーコーナーパネルの位置はユニット本体のドレン配管側のみ取付けできません。ドレン配管側に無理やり取付けした場合は、別売ワイヤレス受光部キット及びムーブアイセンサーコーナーパネルの故障の原因になります。



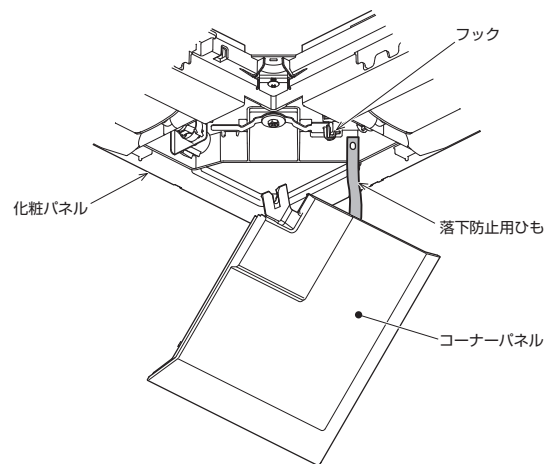
6. 吸込グリル及びコーナーパネルの取付け のつづき

コーナーパネルの取付け

コーナーパネルの取付けは、**2. 化粧パネル取付前の準備** の項と逆手順で行います。

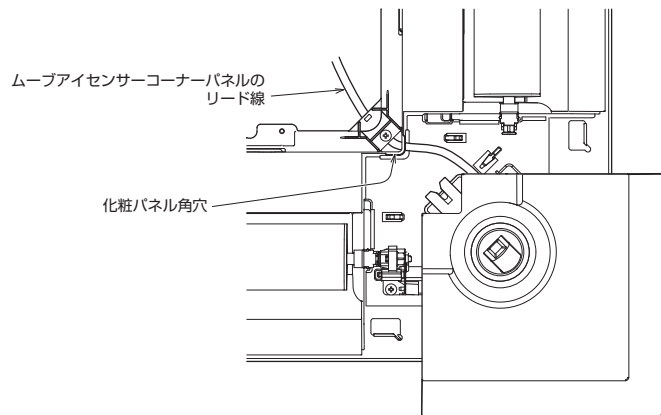
- 落下防止用のひもが付いているコーナーパネルは、ひもを確実に化粧パネルのフックに引っ掛けてください。

※確実に引っ掛けていないと、コーナーパネルが運転中に落下するおそれがあります。



ムーブアイセンサーコーナーパネルの取付け (標準取付位置)

ムーブアイセンサーコーナーパネルのリード線を化粧パネルの角穴に通します。



5

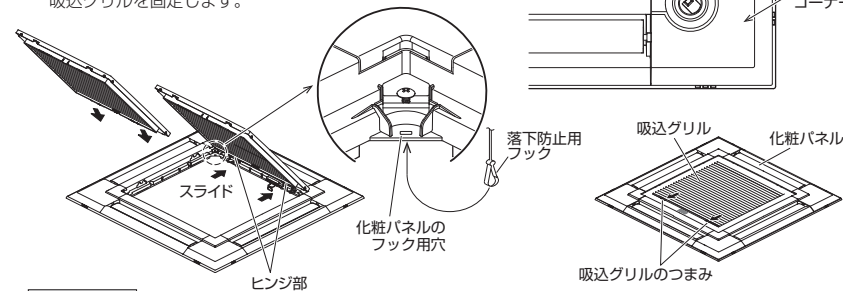
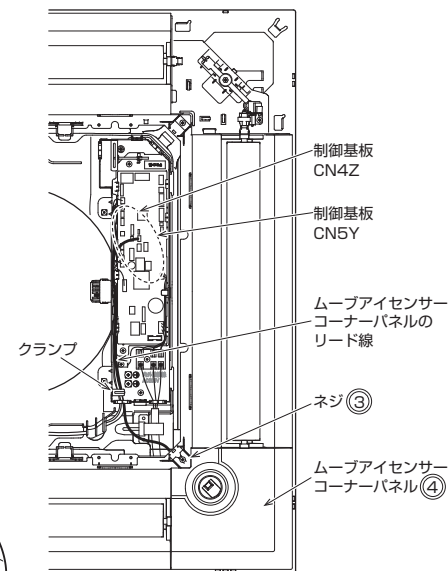
6. 吸込グリル及びコーナーパネルの取付け のつづき

ムーブアイセンサーコーナーパネルの取付け (標準取付位置)

- ①ユニット本体の電気品箱の電気品カバーを固定しているネジ2本をゆるめ、電気品カバーをスライドさせて開きます。
- ②ムーブアイセンサーコーナーパネル④のリード線コネクタ(白色4極、白色5極)をユニット本体の電気品箱側面より取り廻し、制御基板のコネクタ CN4Z および CN5Y に必ず接続します。
- ③ムーブアイセンサーコーナーパネル④のリード線は、電気品箱内のクランプを使用してたるみの無いように電気品箱内に収めます。
- ④電気品カバーを①と逆手順で再取付けします。
- ⑤ムーブアイセンサーコーナーパネルをパネルに取付け、ネジ③で固定します。

吸込グリルの取付け

- ①吸込グリルのヒンジ部を化粧パネルに引掛けます。
- ②落下防止用のフックを化粧パネルに取付けます。
- ③吸込グリルのつまみを矢印の方向にスライドし、吸込グリルを固定します。



7. 確認

- ユニット本体と化粧パネル、及び化粧パネルと天井面に隙間のないことを再確認します。
※隙間があると露たれや露付の原因になります。
- 配線接続が確実にされていることを確認します。
※接続されてないと上下風向ベーンが動かない、また露たれや露付等の原因になります。
- ワイヤレスリモコン対応(別売)の場合、リモコンとユニット本体のペアナンバーが合っていることを確認します。
- ムーブアイセンサーパネルの場合、ムーブアイの回転動作を確認してください。
※ムーブアイが回転しない場合は、**6. 吸込グリル及びコーナーパネルの取付け** の作業を再確認してください。

上記項目を確認した後、この説明書とユニット本体及び別売部品の説明書等の一式全てをお客様へ渡してください。その際、ユニット本体の取扱説明書に記載されたフィルターの清掃について必ず説明してください。

お願い

- フィルターを外したまま運転をしないでください。
内部に油・ゴミが詰まり、故障の原因になります。
- 試運転以外での長時間の運転はおやめください。
建築中の現場などで長時間運転しますと、ほこりやにおいが付着する場合があります。

6