



# 三菱電機パッケージエアコン別売部品 ワイヤレス受光部キット据付工事説明書

## PAR-SR3LA

### 安全のために必ず守ること

- 据付工事は、この「安全のために必ず守ること」をよくお読みのうえ、確実に行ってください。
- ここに示した注意事項は、安全に関する重大な内容を記載していますので、必ず守ってください。
- 誤った取扱いをしたときに生じる危険とその程度を、次の表示で区分して説明しています。



**警告** 誤った取扱いをしたときに、死亡や重傷などに結びつく可能性があるもの。



**注意** 誤った取扱いをしたときに、軽傷または家屋・家財などの損害に結びつくもの。

- 据付工事完了後、試運転を行い異常がないことを確認するとともに、取扱説明書にそって、お客様に「安全のために必ず守ること」や使用方法・お手入れの仕方等を説明してください。また、この据付工事説明書は取扱説明書と共に、お客様で保管していただくように依頼してください。また、お使いになる方が代わる場合は、新しくお使いになる方にお渡しいただくように依頼してください。



**警告**

据付けは、販売店または専門業者に依頼する。

- お客様自身で据付工事をされ不備があると、水漏れや感電・火災等の原因になります。

据付工事は、この据付工事説明書に従って確実に行う。

- 据付けに不備があると、水漏れや感電・火災の原因になります。

### 据付(移設)をする前に



**注意**

特殊環境には使用しない。

- 油(機械油を含む)・蒸気・硫化ガスなどの多い場所、海浜地区など塩分の多い場所、積雪により室外ユニットが塞がれるところに使用しますと性能を著しく低下させたり、部品が破損したりする場合があります。

ポリ袋は幼児の手の届くところに置かない。

- 頭からかぶるなどしたときに口や鼻をふさぎ窒息する原因になります。

電気配線は、電流容量に合った規格品の電線を使用すること。

- 漏電や発熱・火災の原因になります。

ドレン配管は、据付工事説明書に従って確実に排水するよう施工し、結露が生じないように断熱処理すること。

- 配管工事に不備があると、水漏れし、天井・床その他家財等を濡らす原因になります。

冷媒配管の断熱は、結露しないように確実に行う。

- 不完全な断熱施工を行うと配管等表面が結露して、露たれ等が発生し、天井・床その他、大切なものを濡らす原因になります。
- 接続部の断熱施工は、気密試験後に行ってください。

製品の運搬は充分注意して行う。

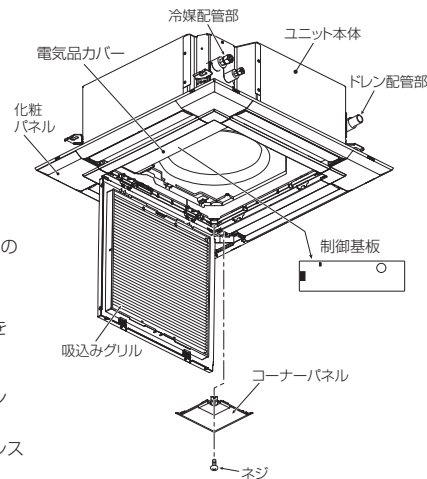
- 20kg以上の製品は原則として2人以上で行ってください。PPバンドなど所定の位置以外を持って製品を動かさないでください。素手で部品端面やフィンなどに触れるとケガをする場合がありますので保護具をご使用ください。

### 1. ワイヤレス受光部キット取付け前の準備 ※作業前に必ず元電源を切ってください。

- ①吸込グリルを開き冷媒配管部(現地配線取入部)コーナーと対角側のコーナーパネルをはずします。  
※はずしたコーナーパネルは廃却してください。  
※コーナーパネル固定ネジは、ワイヤレスリモコン受光部取付時に流用します。  
※化粧パネルの据付け中に作業する場合は、化粧パネルの配線接続完了後に下記作業をしてください。
- ②電気品カバーを固定しているネジ2本を緩め、電気品カバーをスライドさせてとりはずします。(仮掛け可能)
- ③ワイヤレスリモコンで"操作"するユニット本体を指定するための設定をします。  
ユニット本体制御基板とワイヤレスリモコンにてペアナンバーを下記のように設定します。

#### ■ペアナンバーの設定

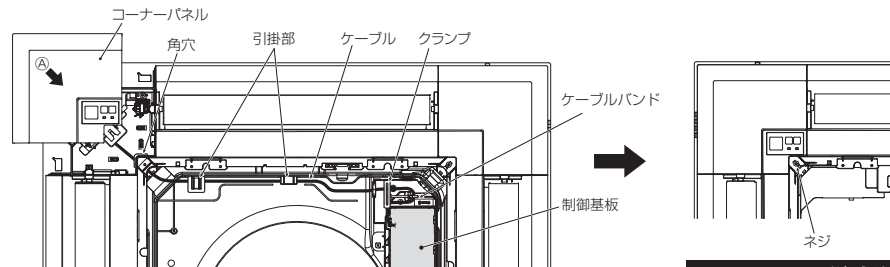
- ペアナンバー設定とは、ワイヤレスリモコンで操作するユニットを指定するための設定です。  
**特に指定を必要としない場合は、本設定は不要です。**  
(工場出荷時は室内ユニット側(受光部側)及びワイヤレスリモコン側のペアナンバーは"0"となっています。)
- 指定が必要な場合は、室内ユニット側(受光部側)の設定とワイヤレスリモコン側の設定操作を行い、下表のように合わせます。



ワイヤレスリモコン側 ペアナンバー設定	室内ユニット側設定	
	・スリムエアコンの場合(スリムKは除く) 室内制御基板のジャンパー線(J41、J42)を 切断します	・マルチエアコンの場合(スリムKを含む) SW 22 を設定します
0	切断せず	SW 22-3 ON SW 22-4 ON
1	J41 のみ切断	SW 22-3 OFF SW 22-4 ON
2	J42 のみ切断	SW 22-3 ON SW 22-4 OFF
3~9	J41 と J42 を切断	SW 22-3 OFF SW 22-4 OFF

### 2. ワイヤレス受光部の取付け

- ①1.でとりはずしたコーナーパネルがあった化粧パネルのコーナー部にある角穴から、ワイヤレス受光部のケーブルを引き出します。
- ②下図のようにケーブルをユニット本体の引掛部(2カ所)と電気品箱内に通し、コネクターを制御基板のCN90に接続します。再度、コーナーパネルがはずせる程度にケーブルの長さを調節し、ケーブルバンドで固定します。
- ③ワイヤレス受光部のコーナーパネルを下図のように矢印Aの方向にスライドし、コーナー部のネジを固定します。(ネジは化粧パネルのコーナーパネル固定ネジを流用します。)



- ④ワイヤレス受光部の取付完了後、ユニット本体の電気品カバーを元どおりに取り付けます。

**お知らせ**  
制御基板のコネクター位置については、室内ユニットの電気配線図をご参照ください。