

三菱電機パッケージエアコン用別売部品仕様書

品名

分岐ジョイント

形名

CMY-Y62-GG4

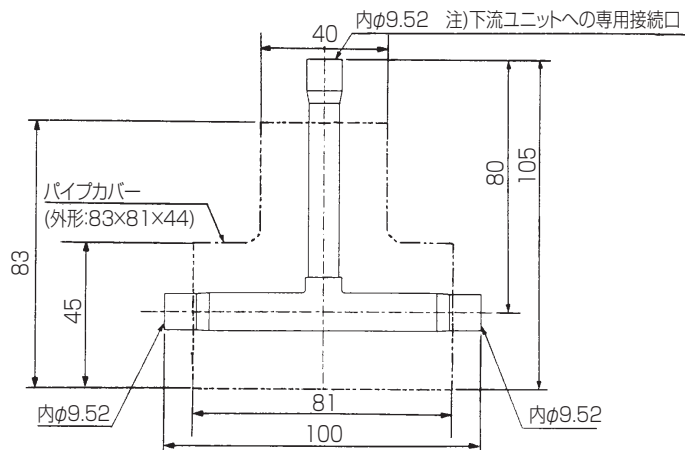
1.仕様

項目		内容
本体	分岐数	2分岐
	分岐管本数	液管用・ガス管用 各1本
	パイプ材質	リン脱酸銅C1220T-OL(JIS H3300)
付属品	断熱材材質	発泡ポリエチレン成型品(液管・ガス管用 各1個)
	異径管	9種類 14本(詳細は外形図参照)

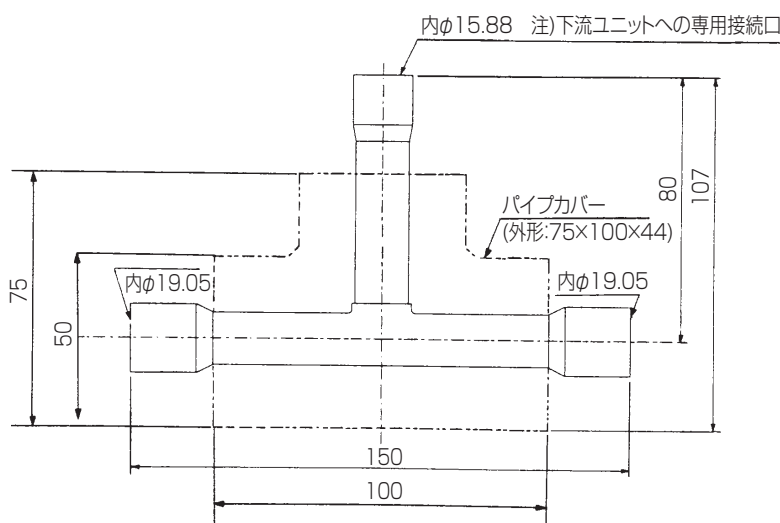
※CMY-Y62-G-G,CMY-Y62-GG1,CMY-Y62-GG2の代替として使用可能です。

2.外形図

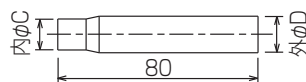
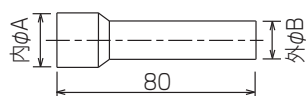
液管用



ガス管用



異径管(付属品)



A(内径)	B(外径)	本数
φ12.7	φ9.52	3
φ19.05	φ15.88	1
φ22.2	φ19.05	1
φ25.4	φ19.05	2
φ25.4	φ15.88	1

C(内径)	D(外径)	本数
φ6.35	φ9.52	2
φ12.7	φ15.88	1
φ12.7	φ19.05	1
φ15.88	φ19.05	2

三菱電機パッケージエアコン用別売部品仕様書

形名

CMY-Y62-GG4

 三菱電機株式会社

第3角法

作成日

単位:mm

2021-9-17

図番

CMYY62GG4

副番