

融雪用温水ヒートポンプ室外ユニット仕様書

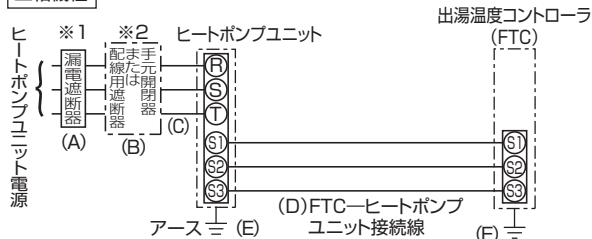
形 名			MHP-HW140HA2-F1	MHP-HW140SHA2-F1
定 格	電 源	—	三相 200V 50/60Hz	単相 200V 50/60Hz
加 熱 標 準	温 水 出 力	kW	14.0	14.0
	消 費 電 力	kW	2.89	2.89
	運 転 電 流	A	8.97	14.60
	力 率	%	93	99
	C O P	—	4.84	4.84
最 大 電 流	A	23.0	35.0	
風 量	m ³ /min	100		
騒 音 (A 特 性)	dB	53		
凍 結 防 止 ヒ ー タ ー	W	150		
外 装 色 < マ ン セ ル No. >	—	アイボリー < 3Y 7.8/1.1 >		
空 気 側 熱 交 換 器 形 式	—	クロスフィン		
霜 取 り 方 式	—	リバースサイクル		
圧 縮 機	形 式 × 個 数	—	全密閉 × 1	
	始 動 方 式	—	インバータ始動方式	
	呼 称 出 力	kW	2.4	
送 風 機	形 式 × 個 数	—	プロペラファン × 2	
	標 準 電 動 機 出 力	kW	0.060 × 2	
	標 準 機 外 静 圧	Pa	0	
保 護 装 置	圧 力 開 閉 器	MPa	4.14 / -0.03	
	圧 縮 機 保 護	—	吐出温度検知、過電流検知回路	
	送 風 機 保 護	—	過熱 / 過電流保護	
外 形 寸 法 (H × W × D)	mm	1350 × 1020 × 330(+30)		
製 品 質 量	kg	132	134	
温 水 回 路 方 式	—	密閉式		
水 側 熱 交 換 器 形 式	—	プレート式		
温 水 配 管 接 続	入 口	—	JIS B 0202 G1 B (SUS304)	
	出 口	—	JIS B 0202 G1 B (SUS304)	
循 環 流 量	L/min	20.1 ~ 40.1		
冷 媒	種 類 × 封 入 量	kg	R410A × 4.0	
	制 御 方 式	—	電子膨張弁	
冷 凍 機 油	種 類 × 封 入 量	L	FV50S × 0.9	

注 1. 加熱標準性能は、外気温乾球 7℃、湿球 6℃、戻り水温 25℃、流量 40.1L/min 時の性能値です。

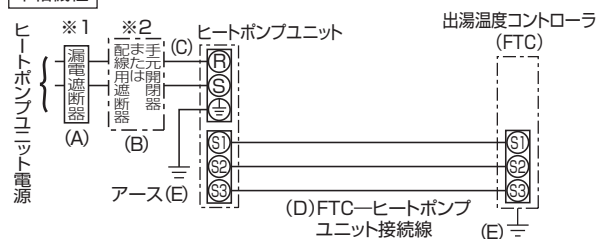
【機外配線要領】

漏電遮断器定格電流	(A)	30A	40A
手元開閉器	開閉器容量	30A	60A
	B種ヒューズ	30A	40A
配線用遮断器定格電流	(B)	30A	40A
ユニット電源線太さ (mm)	(C)	5.5mm ² (φ 2.6)	8.0mm ² (φ 3.2)
FTCヒートポンプユニット 接続線太さ (mm)	総延長 50m 以下	φ 1.6 (2.0mm ²)	φ 1.6 (2.0mm ²)
	総延長 80m 以下	φ 2.0	φ 2.0
アース線太さ (mm)	(E)	φ 1.6	φ 2.0

三相機種



単相機種



※ 1 漏電遮断器はインバーター回路用遮断器（三菱電機製 NV-C シリーズまたは、その同等品）を選定してください。

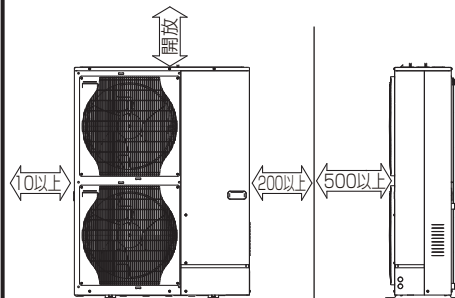
※ 2 漏電遮断器が地絡保護専用の場合には、漏電遮断器と直列に手元開閉器（開閉器 + B 種ヒューズ）または、配線用遮断器が必要となります。

・電力会社の地区により規制を受ける場合がありますので、事前に所轄の電力会社にご相談の上、指示に従ってください。

融雪用温水ヒートポンプ 室外ユニット仕様書	形 名	MHP-HW140HA2-F1 MHP-HW140SHA2-F1	記 号	
三菱電機株式会社	作成日	2012-11-8	図 番	SY-MHPHW140HA2F1
			副 番	

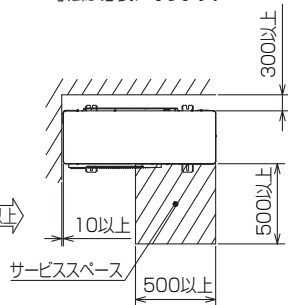
1 設置スペース(周囲必要空間)

下図は基本例を示します。
詳細につきましては工事マニュアル等の
技術資料を参照願います。



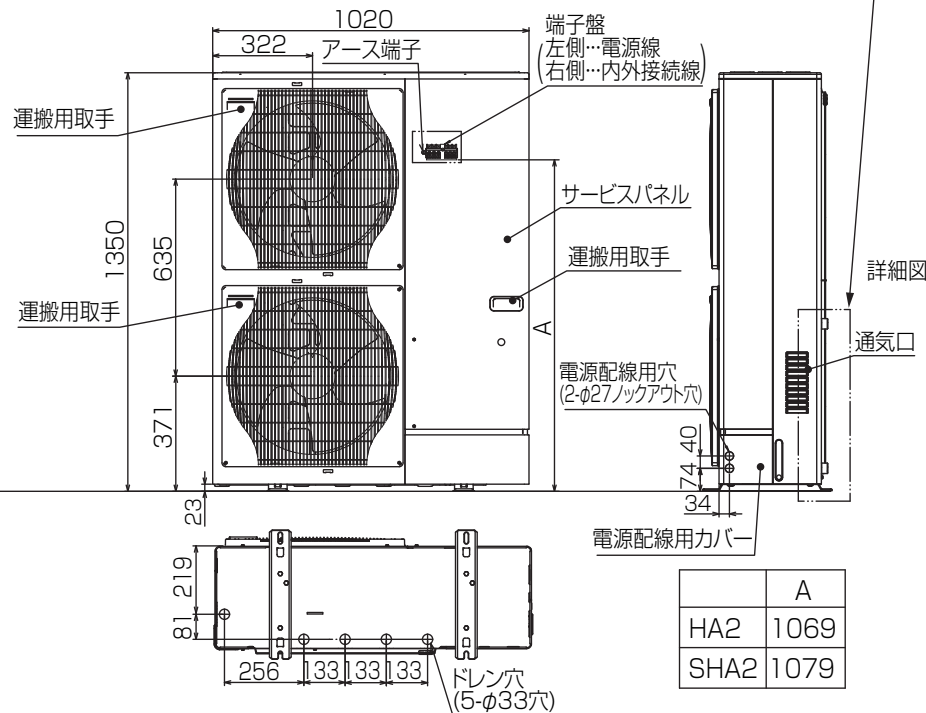
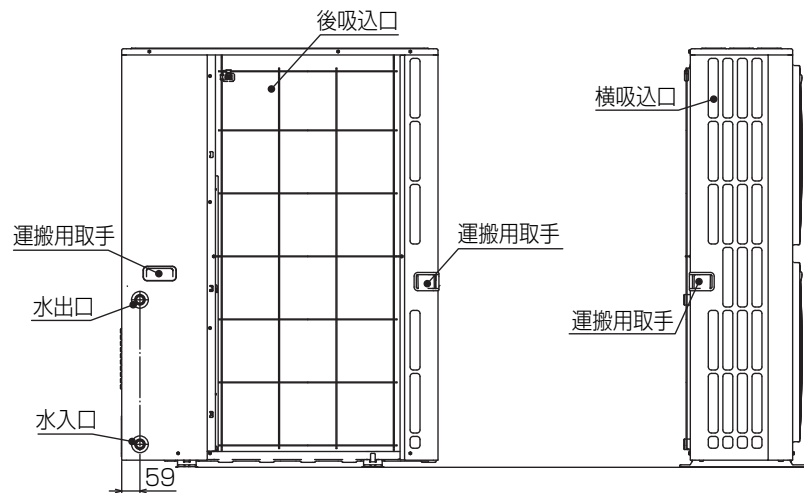
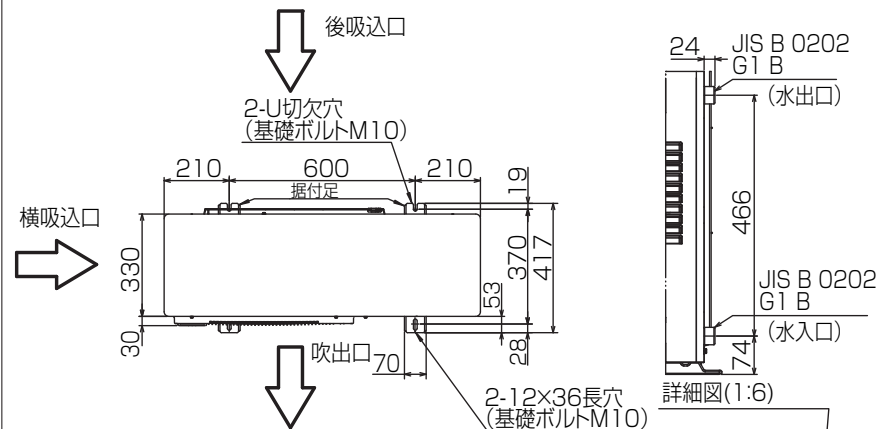
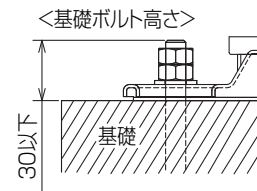
2 サービススペース

サービススペースは下図の
寸法が必要になります。



3 基礎ボルト

M10の基礎ボルトでユニットの据付足を
4ヶ所強固に固定してください。
(基礎ボルト、座金、ナットは現地手配です。)



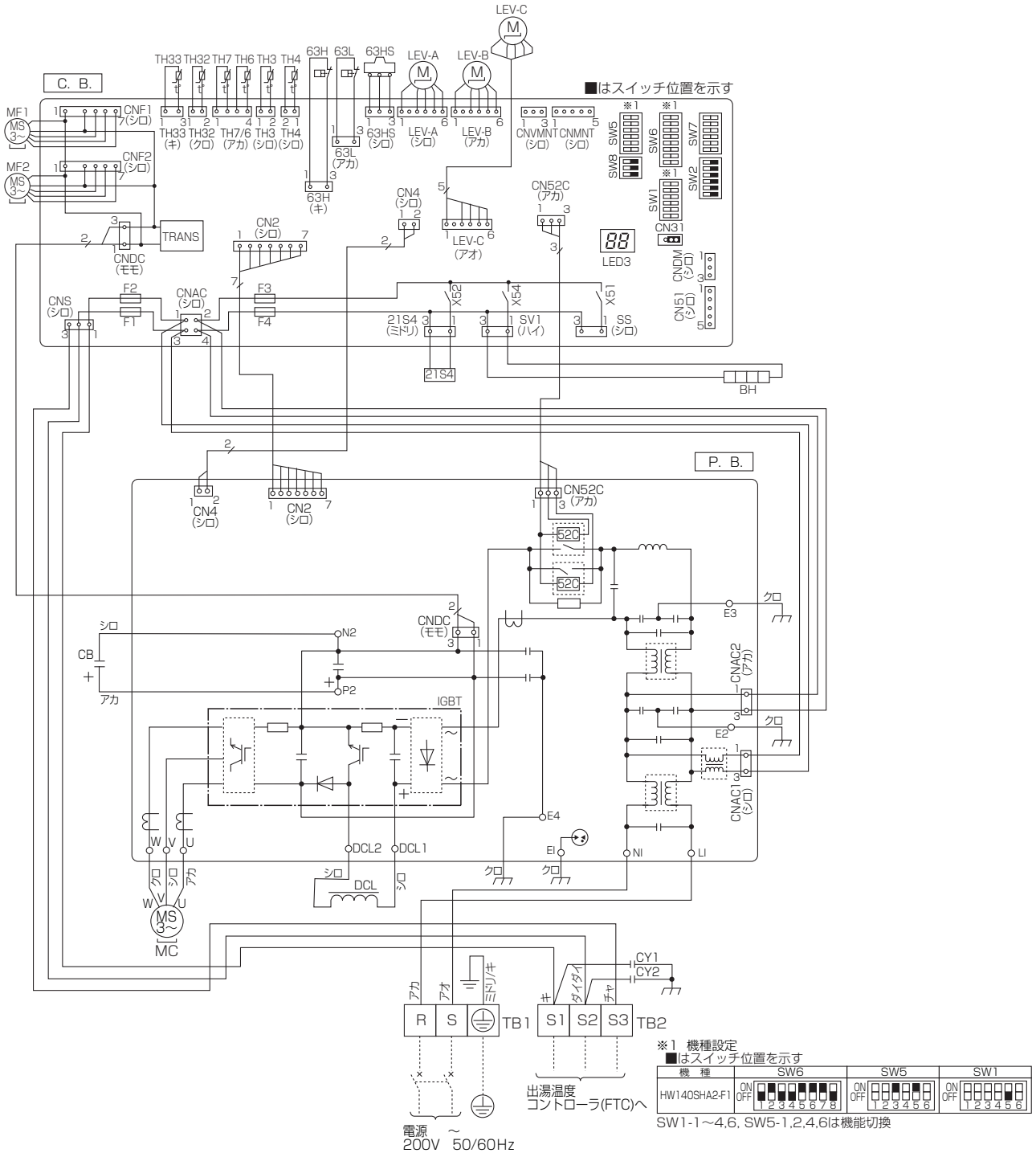
	A
HA2	1069
SHA2	1079

BK01J169

単位	スケール	作成日	形名	MHP-HW140(S)HA2-F1		
mm	NTS	2012-11-8	ヒートポンプ室外ユニット外形図			
三菱電機株式会社		図番	GA-MHPHW140HA2F1	副番		記号

記号説明

記号	名称	記号	名称	記号	名称
TB1	端子台<電源>	TH32	サーミスタ<戻り水温度>	C.B.	制御基板
TB2	端子台<出湯温度コントローラ>	TH33	サーミスタ<吸入管温度>	SW1	スイッチ<機能切換>
MC	圧縮機用電動機	LEV-A, B, C	電子膨張弁	SW2	スイッチ<機能切換>
MF1, MF2	送風機用電動機	DCL	リアクトル	SW5	スイッチ<機能切換>
21S4	電磁弁<四方弁>	CB	主平滑キャパシタ	SW6	スイッチ<機種設定>
63H	高圧圧力開閉器	CY1, CY2	キャパシタ	SW7	スイッチ<機能切換>
63L	低圧圧力開閉器	P.B.	パワー基板	SW8	スイッチ<機能切換>
63HS	高圧圧力センサ	U/V/W	接続端子<U、V、W相>	SS	コネクタ<オプション>
BH	凍結防止ヒータ	LI	接続端子<R相>	SV1	コネクタ<凍結防止ヒータ>
TH3	サーミスタ<液管温度>	NI	接続端子<S相>	CNDM	コネクタ<オプション(接点入力)>
TH4	サーミスタ<吐出管温度>	DCL1, DCL2	接続端子<リアクトル>	LED3	発光ダイオード<運転状況/点検表示>
TH6	サーミスタ<ブリード熱交換管>	IGBT	パワーモジュール	F1~F4	ヒューズ<6.3A>
TH7	サーミスタ<外気温度>	E1, E2~E4	接続端子<アース>	X51, X52, X54	リレー



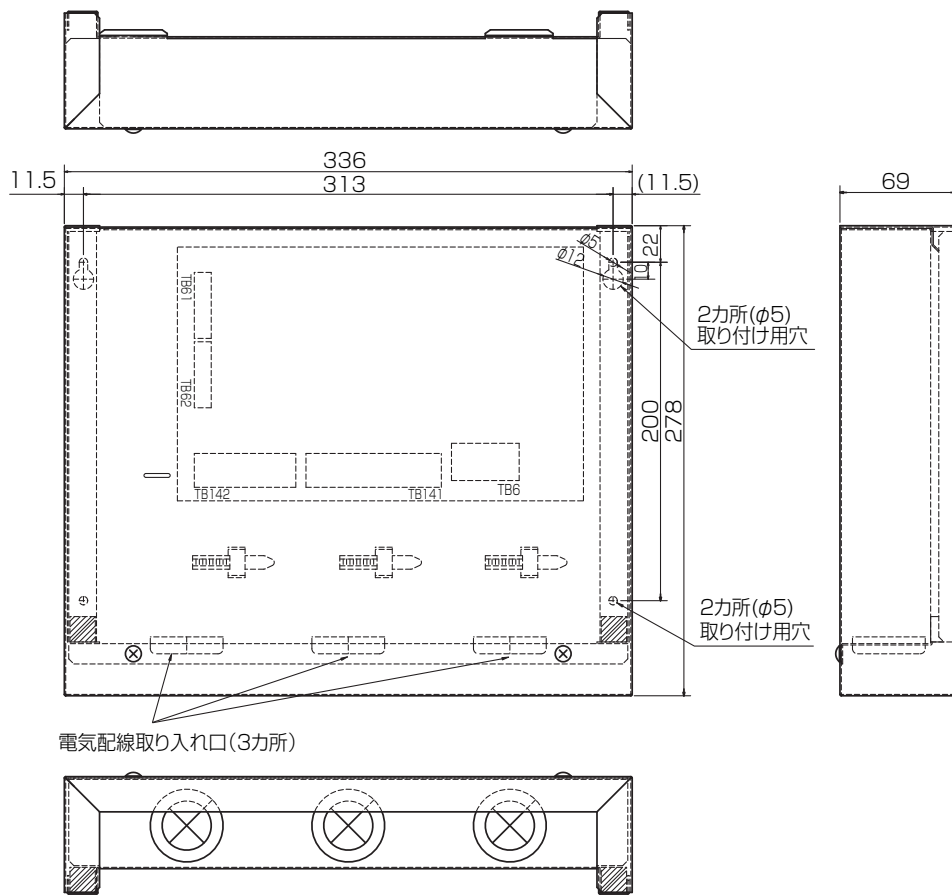
サービス時のお願い

- 警告 元電源をOFFにした時、主コンデンサに充電されている電圧 [280V] は、[約2分]程度で20Vまで低下します。(入力電圧200V) 取り扱い時には、基板上のLED3が消灯したことを確認したのち、1分以上の時間を置いてください。
- 基板不良以外の可能性がありますので、サービスマニュアルに従った確認・処置を行い、見込み交換は絶対に行わないでください。

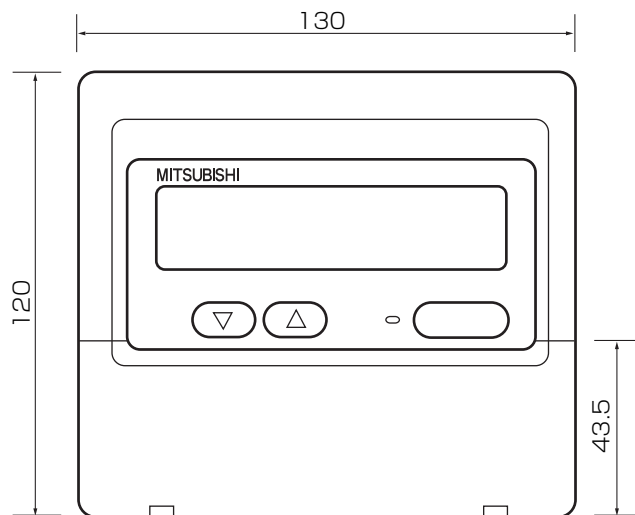
BH79B344H04

単位	スケール	作成日	形名	MHP-HW140SHA2-F1		
mm	NTS	2012-11-12	ヒートポンプ室外ユニット電気配線図			
三菱電機株式会社			図番	HA-MHPHW140SHA2F1	副番	記号

■ FTC(出湯温度コントローラ)
PAC-IF21B



■ ワイヤードリモコン



単位	スケール	作成日	FTC(出湯温度コントローラ) / ワイヤードリモコン外形図		
mm	NTS	2012-10-31	図番	GA-PACIF21B	副番
三菱電機株式会社			記号		