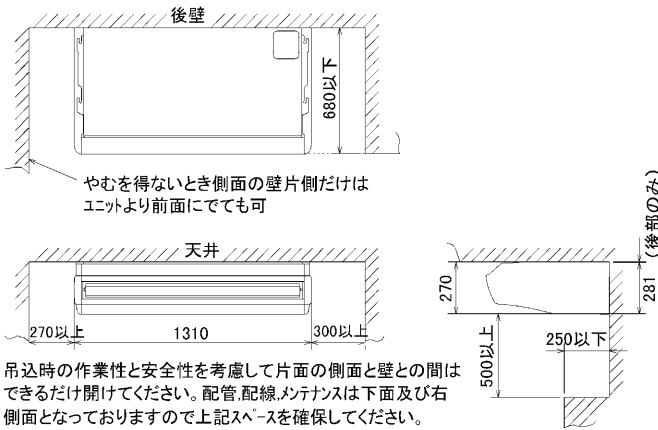


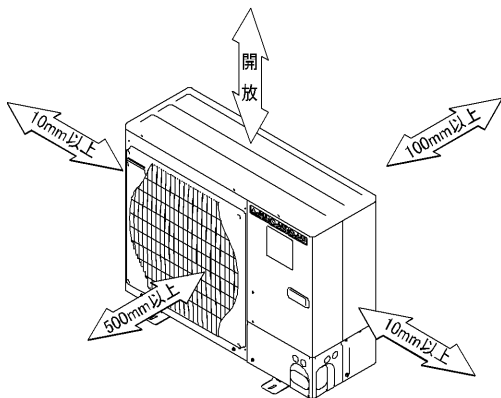
据付所要スペース(室内ユニット)



BG92N098-3

室外ユニットの 周囲必要空間

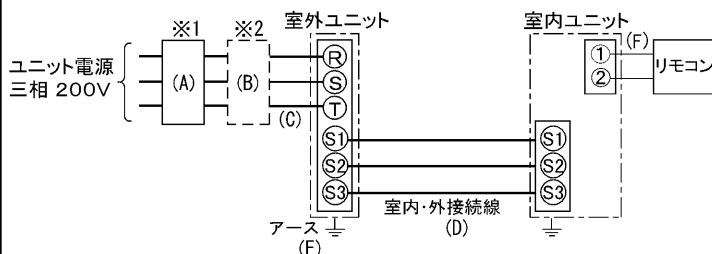
下記の数値は基本例として最大公約数で表しております。
個々の具体的な場合は冷熱ハンドブック又は、
工事マニュアル等を御覧ください。



電気配線図

室内ユニット基板の主要端子

記号	名称
CN90	ワイヤレスアダプタ
CN2L	ロスナイ



- ※1 電源には必ず漏電遮断器を取付けてください。
漏電遮断器は、インバータ回路用遮断器(三菱電機製NV-Cシリーズまたは、その同等品)を選定してください。
- ※2 漏電遮断器が地絡保護専用の場合には、漏電遮断器と直列に手元開閉器(開閉器+B種ヒューズ)または、配線用遮断器が必要となります。

A	B		C	D		E
漏電遮断器 ※3	手元開閉器		配線用 遮断器	ユニット 電源線 太さ		アース線 太さ
20A 30mA 0.1S 以内	開閉器 容量	B種 ヒューズ	定格電流	総延長 50m以下	総延長 80m以下	
	30A	20A	20A	3.5mm ²	φ 1.6 φ 2.0	

- ※3 漏電遮断器特性は左から、定格電流・定格感度電流・動作時間の順に記載しています。
- ・リモコン線(記号F): 0.3~1.25mm²のケーブル
- ・電線太さは、20mまでの電圧降下を見込んで選定してありますので、20mを超える場合は、電圧降下を考慮して「内線規定」等に従い、お選びください。
- ・電力会社の地区により規制を受ける場合がありますので、事前に所轄の電力会社にお問い合わせください。

仕 様 表

記号

セ ッ ト 形 名		MPC-P112GC(-BS(G))		
電 源 / 三 相・200V		60Hz		
冷房標準性能	冷房能力 kW	10.0(4.9~11.2)		
	C O P	2.87		
	定格消費電力 kW	3.48		
	運転電流 A	10.8		
	力率 %	93		
最 大 電 流 A		17.0		
暖房標準性能	暖房能力 kW			
	C O P			
	定格消費電力 kW			
	運転電流 A			
低温暖房性能	低温能力 kW			
	低温消費電力 kW			
C O P (平均)		-		
温度設定(リモコン)		冷房・ドライ19~30°C		
室内機	室内機形名		MPC-RP112GA2	
	外形寸法(H×W×D) mm		270×1310×680	
	外装色<マンセル>		ホワイト<0.70Y8.59/0.97>	
	補助電熱装置 kW		-	
	エアフィルター		PPハニカム(ロングライフ抗菌仕様)	
	送風機(形式×出力×個数)		シロッコファン×0.090kW×1	
	風 量 m ³ /min		静粛18-弱20-中23-強25	
	風向調節	上下方向	水平,下吹き20°,下吹き40°,下吹き60°に各々設定可	
		スイング	水平~下吹き60°の間をオートスイング	
		左右方向	ルーバの角度で左右に55°づつ手動にて調整可	
	運 転 音 dB		静粛36-弱38-中41-強43	
	製 品 質 量 kg		37	
	ドレ ン パ ン		防カビ仕様	
	ドレン配管サイズ		VP-20	
	室外機	室外機形名		MPU-P112HA2(-BS(G))
外形寸法(H×W×D) mm		740×950×330(+30)		
外装色<マンセル>		アイボリー<3Y7.8/1.1>		
圧縮機		形式×出力×個数	全密閉×2.3kW×1	
		保護装置	吐出温度検知,過電流検知回路	
送風機(形式×出力×個数)		プロペラファン×0.06kW×1		
風 量 m ³ /min		50		
送風機用保護装置		過熱/過電流保護		
運 転 音 (冷房) dB		48		
製 品 質 量 kg		64		
共通事項	冷 媒 kg	R410A×2.7		
	冷媒配管長(相当長)/高低差 m	20/20(追加チャージ時50/30)		
	延長配管径(液/ガス) mm	φ 9.52 / φ 15.88		
使用温度範囲	冷房	室内	乾球温度19~32°C/湿球温度15~23°C	
		室外	乾球温度-5~43°C / -	

注1. 冷房能力の()内は、能力変化の値を示します。

- 性能条件
1. 運転特性はJISB8615-1の条件で運転した場合の数値です。
定格冷房能力(室内側:乾球27.0°C,湿球19.0°C,外気温度:乾球35.0°C)
 2. 測定条件:無響室, Aスケール, JIS規格に準拠する。

主要別売部

配線リブレースキット,MAスムースリモコン,ワイヤレスリモコン
高性能フィルター,中性能フィルター,ドレンアップモカ
吹出がイト,M-NET接続用アダプター,散水キット

三菱電機株式会社

空冷式パッケージエアコン仕様書

グリーン購入法適合

天吊形 新冷媒R410A

<標準仕様> MPC-P112GC

<耐(重)塩仕様> MPC-P112GC-BS(G)

作成日	2005-3-25	図番	MPCP112GC-6	副番	C	記号	
-----	-----------	----	-------------	----	---	----	--

記号説明

- ①・・・冷媒ガス配管接続口(フレア接続) φ15.88(5/8F)
- ②・・・冷媒液配管接続口(フレア接続) φ9.52(3/8F)
- ※1・・・ストップバルブの接続先端寸法を示します。



配管ノックアウト穴詳細



BK01B206

単位	スケール	作成日	形名	MPUZ-P80(S)・112HA(-BS(G)) MPU-P80(S)・112HA2(-BS(G))
mm	NTS	2004-9-1	パッケージエアコン室外ユニット外形図	
三菱電機株式会社			図番 (形名コード)	7JMBNA 副番
				記号