

仕 様 表				セット形名	MPC-P140GD											
電 源		電 源 ・ 三 相 200V		機外配線要領												
冷房標準性能	電 源 周 波 数	Hz	60Hz	機外配線	ユニット電源 (室外側)	漏電遮断器	定 格 電 流	A	30							
	冷 房 能 力	kW	12.5(4.9~14.0)				定 格 感 度 電 流	mA	30							
	C O P	—	2.63			動 作 時 間	—	0.1S以内								
	定 格 消 費 電 力	kW	4.76			手元開閉器	開閉器容量	A	30							
	運 転 電 流	A	14.8				B種ヒューズ	A	30							
暖房標準性能	暖 房 能 力	kW	—	機外配線	室内ユニット電源 (*内外別受電接続時)	配線用遮断器	定 格 電 流	A	30							
	C O P	—	—				定 格 感 度 電 流	mA	30							
	定 格 消 費 電 力	kW	—			動 作 時 間	—	0.1S以内								
	運 転 電 流	A	—			手元開閉器	開閉器容量	A	15							
	力 率	%	—				B種ヒューズ	A	15							
暖房低温性能	暖 房 低 温 能 力	kW	—	室内ユニット電源 (*内外別受電接続時)	配線用遮断器	定 格 電 流	A	15								
	暖 房 低 温 消 費 電 力	kW	—			定 格 感 度 電 流	mA	30								
C O P ( 平 均 )		—	—	電 源 線 太 さ												
最 大 運 転 電 流		A	23.5	電 源 線 太 さ												
室内ユニット	室 内 形 名	MPC-RP140GA2		電 源 線 太 さ												
	外 形 寸 法 <H × W × D>	mm	270 × 1620 × 680	電 源 線 太 さ												
	外 装 色 <マンセル>	—	ホワイト<0.70Y 8.59/0.97>	電 源 線 太 さ												
	補 助 電 気 ヒ ー タ ー	kW	—	電 源 線 太 さ												
	エ ア フ ィ ル タ ー	PPハニカム(抗菌仕様)			電 源 線 太 さ											
	送 風 機 (形 式 × 出 力 × 個 数)	—	シロココファン × 0.15kW × 1		電 源 線 太 さ											
	風 量	m <sup>3</sup> /min	静粛26 - 弱28 - 中32 - 強35		電 源 線 太 さ											
	機 外 静 圧	Pa	0		電 源 線 太 さ											
	風 向 調 節	上下方向	水平、20°、40°、60° に設定可・スイング		電 源 線 太 さ											
		左右方向	左右に各々45° の範囲で手動にて調整可		電 源 線 太 さ											
	運 転 音	dB	静粛37 - 弱39 - 中42 - 強44		電 源 線 太 さ											
	製 品 質 量	kg	45		電 源 線 太 さ											
室外ユニット	室 外 形 名	MPU-P140HA3		電 源 線 太 さ												
	外 形 寸 法 <H × W × D>	mm	943 × 950 × 330(+30)	電 源 線 太 さ												
	外 装 色 <マンセル>	—	アイボリー<3Y 7.8/1.1>	電 源 線 太 さ												
	圧 縮 機	1 日 の 冷 凍 能 力	法定トン	0.420 ~ 1.640	電 源 線 太 さ											
	機 保 護 装 置	—	全密閉 × 2.5kW × 1		電 源 線 太 さ											
	送 風 機 (形 式 × 出 力 × 個 数)	—	吐出温度検知、過電流検知回路		電 源 線 太 さ											
	風 量	m <sup>3</sup> /min	プロペラファン × 0.15kW × 1		電 源 線 太 さ											
	送 風 機 用 保 護 装 置	—	70		電 源 線 太 さ											
	運 転 音 (冷 房 / 暖 房)	dB	—		電 源 線 太 さ											
	製 品 質 量	kg	76		電 源 線 太 さ											
	共通事項	冷 媒	kg	R410A × 3.4		電 源 線 太 さ										
		冷 媒 配 管 長	m	20(追加チャージ時50)		電 源 線 太 さ										
高 低 差		m	30		電 源 線 太 さ											
室 内 側 冷 媒 配 管 径 (液 / ガス)		mm	φ 9.52 / φ 15.88		電 源 線 太 さ											
室 外 側 冷 媒 配 管 径 (液 / ガス)	mm	φ 9.52 / φ 15.88		電 源 線 太 さ												
温 度 設 定 (リ モ コ ン)		冷 房 ・ ド ラ イ 19 ~ 30°C														
使用温度範囲	冷 房	室 内	乾球温度19~32°C / 湿球温度15~23°C		電 源 線 太 さ											
		室 外	乾球温度-5~43°C / —		電 源 線 太 さ											
	暖 房	室 内	—		電 源 線 太 さ											
		室 外	—		電 源 線 太 さ											
セット別売形名	リ モ コ ン	PAR-24MA		電 源 線 太 さ												
注意事項																
<p>1. 冷房能力および電気特性はJISB8615-1の条件で運転した場合の数値です。定格冷房能力(室内側:乾球27.0°C,湿球19.0°C,外気温度:乾球35.0°C)延長配管7.5m(相当長)、高低差0m</p> <p>2. 冷房能力の( )内は、能力変化の値を示します。</p> <p>3. 運転音は、JIS規格に準じて、反響の少ない無響室で測定した数値(Aスケール)です。実際に据付た状態で測定すると、周囲の騒音や反響などの影響を受け、表示数値より、大きくなるのが普通です。</p>																
機外配線要領				電 気 配 線 図												
(1) 電源重畳方式				<p>※室内外の渡り配線の総延長が80m以上となる場合は、電源重畳方式での配線はできません。必ず(2)内外別受電方式あるいは(3)室外ユニットより室内ユニットに電源を供給する方式にしてください。</p>												
(2) 内外別受電方式				<p>※別売配線リブレスキットが必要です。</p>												
(3) 室外ユニットより室内ユニットに電源を供給する方式				<p>※別売配線リブレスキットが必要です。</p> <table border="1"> <tr> <th>電源線配線長</th> <th>電源線太さ</th> </tr> <tr> <td>~30m</td> <td>2.0mm<sup>2</sup></td> </tr> <tr> <td>30~60m</td> <td>3.5mm<sup>2</sup></td> </tr> <tr> <td>60~120m</td> <td>5.5mm<sup>2</sup></td> </tr> </table>					電源線配線長	電源線太さ	~30m	2.0mm <sup>2</sup>	30~60m	3.5mm <sup>2</sup>	60~120m	5.5mm <sup>2</sup>
電源線配線長	電源線太さ															
~30m	2.0mm <sup>2</sup>															
30~60m	3.5mm <sup>2</sup>															
60~120m	5.5mm <sup>2</sup>															
(2)または(3)の場合、S1-S1間の渡り配線は絶対に行わないでください。																
<p>※1. 電源には必ず漏電遮断器を取付けてください。漏電遮断器は、インバーター回路用遮断器(三菱電機製NV-Cシリーズまたは、その同等品)を選定してください。</p> <p>※2. 漏電遮断器が地絡保護専用の場合には、漏電遮断器と直列に手元開閉器(開閉器+B種ヒューズ)または、配線用遮断器が必要となります。</p> <p>・電線太さは、20mまでの電圧降下を見込んで選定してありますので、20mを超える場合は、電圧降下を考慮して「内線規程」等に従い、お選びください。</p> <p>・電力会社の地区により規制を受ける場合がありますので、事前に所轄の電力会社にお問い合わせください。</p>																

空冷式パッケージエアコン仕様書		天吊形			
形名	<標準仕様>	MPC-P140GD			
作成日	2005-10-13	図番	MPCP140GD-6	副番	記号
<b>三菱電機株式会社</b>		副番		記号	
		記号			

- ① ドレン配管接続口(内径φ26)
- ② ドレン配管接続口(左出し用)
- ③ 左側ドレン配管後取出し用ノックアウト穴
- ④ 冷媒配管接続口(ガス管側/フレア接続)
- ⑤ 冷媒配管接続口(液管側/フレア接続)
- ⑥ ドレン配管上取出し用ノックアウト穴
- ⑦ 左ドレン配管取出し用ノックアウト穴
- ⑧ 電線取出し用ノックアウト穴 3-φ27

注意事項

1. 天井の隅に廻り縁がある場合は、その寸法を考慮して据付けしてください。
2. ドレン配管はPVC管VP-20を使用してください。
3. アンカーボルトはW3/8ネジまたは、M10を使用してください。
4. 別売ドレンアップ取付けの場合、冷媒配管は上側取出しのみとなりますのでご注意ください。
5. ワイヤレスリモコンは、別売対応となります。



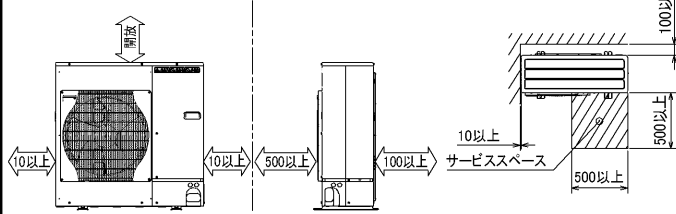
吊込時の作業性と安全性を考慮して片面の側面と壁との間はできるだけ開けてください。配管、配線、メンテナンスは下面及び右側面となっておりますので上記スペースを確保してください。

RG01N808

単位	スケール	作成日	形名	MPC-RP140・RP160GA(H)2			
mm	NTS	2005-9-9	パッケージエアコン室内ユニット外形図(天吊形)				
三菱電機株式会社			図番	7PUCQA	副番	A	記号
			(形名コード)				

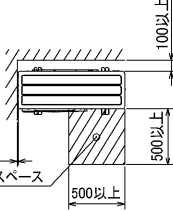
### 1 設置スペース(周囲必要空間)

下図は基本例を示します。  
詳細につきましては工事マニュアル等の  
技術資料を参照願います。



### 2 サービススペース

サービススペースは下図の  
寸法が必要になります。



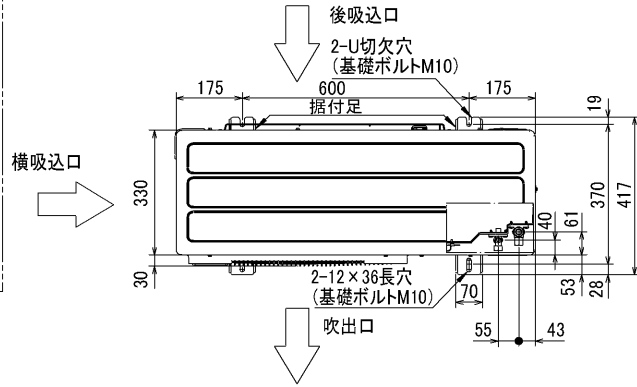
### 3 基礎ボルト

M10の基礎ボルトでユニットの据付足を  
4ヶ所強固に固定してください。  
(基礎ボルト、座金、ナットは現地手配です。)



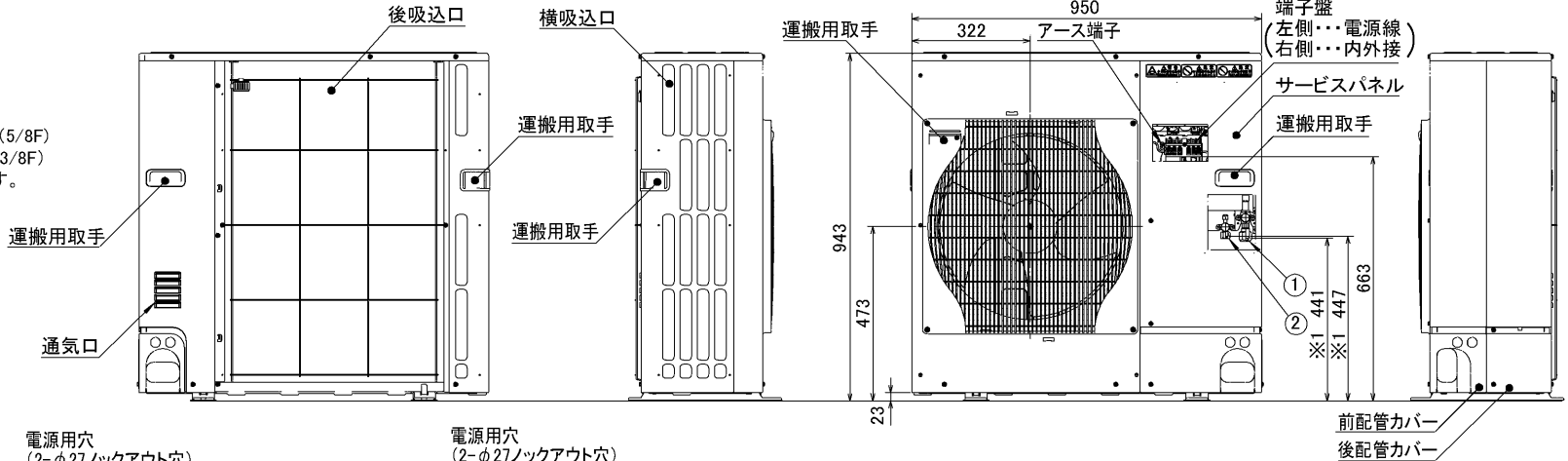
### 4 配管・配線取入れ方向

配管、配線接続は、  
前面、右側面、後面、下面の  
4方向から取入れできます。

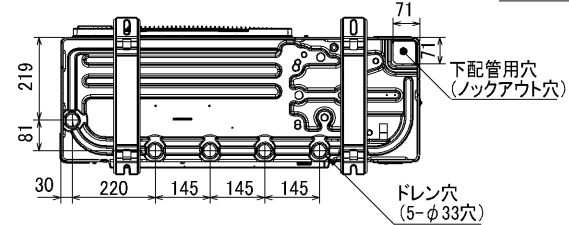
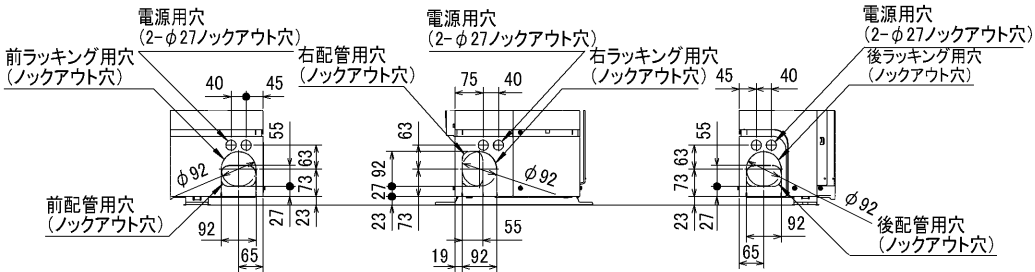


### 記号説明

- ①・・・冷媒ガス配管接続口(フレア接続)φ15.88(5/8F)
- ②・・・冷媒液配管接続口(フレア接続)φ9.52(3/8F)
- ※1・・・ストップバルブの接続先端寸法を示します。



### 配管ノックアウト穴詳細



BK01413

単位	スケール	作成日	形名	MPUZ-P140HA3(-BS(G)) MPU-P140HA3
mm	NTS	2006-7-7	パッケージエアコン室外ユニット外形図	
三菱電機株式会社			図番 (形名コード)	7JMCQA 副番 B 記号

# 三菱電機 **ビル** 空調管理システム仕様書

## ■仕様表

項目	内容	
外形寸法 (H×W×D)	120×130×19mm	
質量	0.2kg	
電源	DC12V 室内ユニットより伝送線を介して受電	
使用環境条件	温度	0~40℃
	湿度	30~90%RH (結露なきこと)
材質	PS	
外観色	ビュアホワイト (マンセル6, 4Y8.9/0.4)	
配付方法	JIS C8340の2個用のスイッチボックス(現地手配)へ取り付け。または、壁に直付け。 MAリモコン線は、無極性2線でMAリモコン専用端子に接続。 別売品 リモコンケーブル(PAC-YT81HC (10m)) (PAC-YT82HC (20m))	

## ■接続機種

制御対象ユニット	
フリープラン用室内ユニット	Mr.Slim室内ユニット(A制御)
フリープラン用ロスナイ*1	

\*1 室内ユニットを介して接続(直接接続不可)

## ■機能表

項目	設定	表示	内容
運転/停止	○	○	運転/停止の切替が可能
運転モード切替	○	○	冷房/ドライ/自動/送風/暖房の切替が可能
室温設定	○	○	下記の範囲で温度設定できます。(空調機により温度範囲が異なります。下記は標準機種の場合です。) 冷房・ドライ: 19~30℃ / 暖房: 17~28℃ / 自動: 19~28℃
風速設定	○	○	風速の切替えができます。*ユニットにより選択可能な風量は異なります。
風向設定	○	○	風向の切替えができます。*ユニットにより選択可能な風向は異なります。
ルーバー設定	○	○	ルーバーの運転/停止切替が可能
手元操作への禁止/許可	×	○	上位コントローラの設定により、運転/停止、運転モード、設定温度フィルターサインリセット操作が禁止されます。 *禁止中は【集中管理中】が点灯します。
運転モードの切替制限	×	○	上位コントローラからの設定により、下記モードへの操作が禁止されます。 冷房禁止時: 冷房・ドライ・自動 / 暖房禁止時: 暖房・自動 冷暖禁止時: 冷房・ドライ・暖房・自動

○: グループ別操作 ×: 対応不可

項目	設定	表示	内容
室温表示	-	○	空調機の運転時のみ、室内ユニットの暖込み温度を表示します。
異常表示	-	○	現在発生している異常内容を、アドレスとともに表示します。 また、異常発生時に連絡先の電話番号を表示させることも可能です。 *異常内容によりアドレス表示しない場合もあります。
タイマー運転	○	○	簡易タイマー/消し忘れタイマーの何れかを使用可能です。 ・簡易タイマー: ON/OFFを1回行うタイマー (1時間単位で72時間まで、ONまたはOFFのみの設定も可能) ・消し忘れタイマー: 運転後に一定時間経過すると停止するタイマー (運転時間を30分単位で4時間まで設定可能)
換気機器操作	○	○	フリープランユニット管理時 フリープラン用ロスナイの運転設定及び運転運転設定が可能 換気運転機器の停止/弱/強の切替可能 ミスタースリムユニット管理時(A制御) マイコンタイプロスナイの運転運転操作が可能 換気運転機器の弱/強の切替可能
言語切替機能	○	○	表示する言語(ドット表示部)を切替えることができます。
スムーズメンテナンス機能	○	○	メンテナンス安定運転への切替が可能です。 メンテナンス情報を表示することができます。 *メンテナンス機能対応ユニットのみ可能です。
異常時の連絡先表示機能	○	○	異常発生時に連絡する電話番号を登録し、表示することができます。 *異常発生時には、登録されている電話番号を表示します。
温度設定範囲制限機能	○	○	初期設定により、室温設定の温度範囲を制限することができます。
操作制限機能	○	○	リモコンスイッチの操作ロックの設定/解除ができます。 ・全スイッチロック ・運転/停止スイッチ以外のスイッチロック
外部入力	×	×	外部入力はできません。
外部出力	×	×	外部出力はできません。
自動昇降パネル操作	○	○	自動昇降パネルの上昇/下降の操作ができます。 *自動昇降対応ユニットのみ可能です。
ベーン角度設定	○	○	吹き出し口の角度の固定操作ができます。 *ベーン角度固定対応ユニットのみ可能です。

## 外形図



## 第3角法



三菱電機ビル空調管理システム

名称	MAスムーズリモコン
形名	PAR-24MA
形名コード	7EY240

三菱電機株式会社