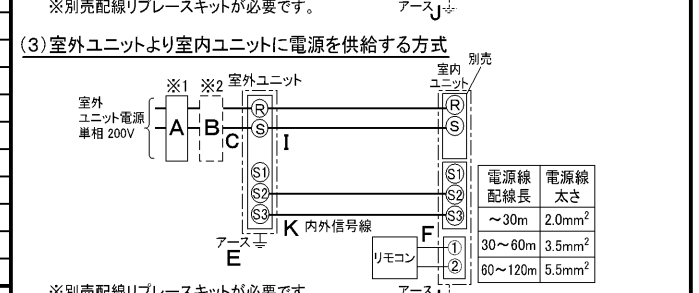
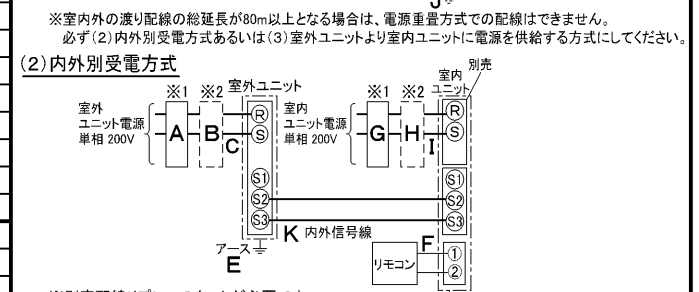
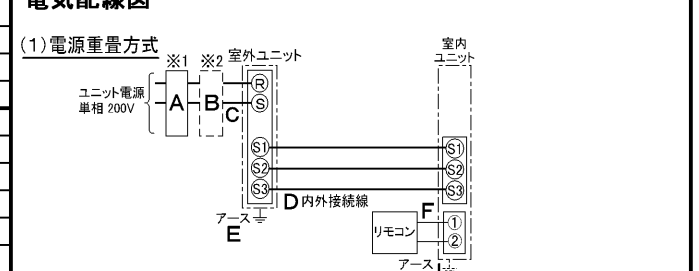


仕 様 表				機外配線要領							
電 源		電 源 ・ 単 相 200V		機外配線	ユニット電源 (室外側)	漏電遮断器	定格電流	A	20		
電 源 周 波 数		Hz	60Hz			動作時間	A	—	0.1S以内		
冷 房	定 格	定格冷房能力	kW			4.0(1.5~4.5)	手元開閉器	開閉器容量	B	A	30
		定格消費電力	kW			1.20		B種ヒューズ	A	20	
		冷房エネルギー消費効率(COP)	—			3.33	配線用遮断器定格電流	C	A	20	
		運転電流	A			6.7		ユニット電源線太さ	D	mm <sup>2</sup>	3.5
		力率	%			90	内外接続線太さ	50m 以下	D	mm	φ1.6
力率	%	90	80m 以下			D	mm	φ1.6			
暖 房	定 格	定格冷房時の顕熱比	—			0.78	アース線太さ	E	mm	φ1.6	
		中間冷房能力	kW			2.00		電 源 単 相 ・ 200V			
		中間冷房消費電力	kW	0.44	漏電遮断器	定格電流	G	A	15		
		中間冷房エネルギー消費効率	—	4.55	動作時間	G	mA	30			
		冷房期間エネルギー消費効率(CSPF)	—	5.4	動作時間	—	—	0.1S以内			
暖 房	中 間	定格暖房能力	kW	—	手元開閉器	開閉器容量	H	A	15		
		定格消費電力	kW	—		B種ヒューズ	A	15			
		暖房エネルギー消費効率(COP)	—	—	配線用遮断器定格電流	I	mm <sup>2</sup>	2.0			
		運転電流	A	—		電源線太さ	K	—	0.3mm <sup>2</sup> 以上		
		力率	%	—	内外接続線太さ	J	mm	φ1.6			
中間暖房能力	kW	—	アース線太さ	F	mm <sup>2</sup>	0.3~1.25					
中間暖房消費電力	kW	—	リ モ コ ン 線								
中間暖房エネルギー消費効率	—	—									
暖房低温能力	kW	—									
暖房低温消費電力	kW	—									
暖房期間エネルギー消費効率(HSPF)	—	—									
冷暖平均エネルギー消費効率(GOP)		—									
通年エネルギー消費効率(APF)		—									
最大運転電流		A	14.0								

室 内 ユ ニ ッ ト	室 内 形 名		MPC-RP45GA2		
	外形寸法 <H × W × D>		mm	210 × 1000 × 680	
	外装色 <マンセル>		—	ホワイト<0.70Y 8.59/0.97>	
	補助電気ヒーター		kW	—	
	エアフィルター		PPハニカム(抗菌仕様)		
	送風機(形式 × 出力 × 個数)		—	シロッコファン × 0.054kW × 1	
	風量		m <sup>3</sup> /min	静粛29-弱10-中11-強12	
	機外静圧		Pa	0	
	風向調節		上下方向 水平、20°、40°、60° に設定可・スイング 左右方向 左右に各々45° の範囲で手動にて調整可		
	運転音		dB	静粛29-弱33-中36-強38	
製品質量		kg	27		
ドレンパン		ABS樹脂・発泡PS			
ドレン配管サイズ		—	VP-20		
室 外 ユ ニ ッ ト	室 外 形 名		MPU-P45SHA5		
	外形寸法 <H × W × D>		mm	600 × 800(+69) × 300(+23)	
	外装色 <マンセル>		—	アイボリー<3Y 7.8/1.1>	
	圧縮機	1日の冷凍能力	法定トン	0.160~0.680	
		形式 × 出力 × 個数	—	全密閉 × 0.9kW × 1	
	保護装置		—	吐出温度検知、過電流検知回路	
	設計圧力(高圧部/低圧部)		MPa	4.15/2.3	
	IPコード		—	IPX4	
	送風機(形式 × 出力 × 個数)		—	プロペラファン × 0.03kW × 1	
	風量		m <sup>3</sup> /min	34	
送風機用保護装置		—	過熱/過電流保護		
共 通 事 項	運転音(冷房/暖房)		dB	45	
	製品質量		kg	43	
	冷媒	媒	R410A × 1.7		
	冷媒配管長	m	20(追加チャージ時30)		
高低差		m	30		
室内側冷媒配管径(液/ガス)		mm	φ6.35/φ12.7		
室外側冷媒配管径(液/ガス)		mm	φ6.35/φ12.7		
温度設定(リモコン)		冷房・ドライ19~30℃			
使用温度範囲	冷房	室内	乾球温度19~32℃/湿球温度15~23℃		
		室外	乾球温度-5~43℃/ —		
使用温度範囲	暖房	室内	—		
		室外	—		
セット別売形名		リモコン	PAR-24MA		

### 電気配線図



(2)または(3)の場合、S1-S1間の渡り配線は絶対に行わないでください。

- ※1. 電源には必ず漏電遮断器を取付けてください。  
漏電遮断器は、インバーター回路用遮断器(三菱電機製NV-Cシリーズまたは、その同等品)を選定してください。
- ※2. 漏電遮断器が地絡保護専用の場合には、漏電遮断器と直列に手元開閉器(開閉器+B種ヒューズ)または、配線用遮断器が必要となります。
- 電線太さは、20mまでの電圧降下を見込んで選定してありますので、20mを超える場合は、電圧降下を考慮して「内線規程」等に従い、お選びください。
  - 電力会社の地区により規制を受ける場合がありますので、事前に所轄の電力会社にお問い合わせください。

注意事項

- 冷房能力および電気特性はJIS B8616:2006およびJRA4048:2006に準拠した値です。  
延長配管7.5m(相当長)、高低差0m
- 冷房能力の( )内は、能力変化の値を示します。
- 運転音は、JIS規格に準じて、反響の少ない無響室で測定した数値(Aスケール)です。  
実際に据付した状態で測定すると、周囲の騒音や反響などの影響を受け、表示数値より、大きくなるのが普通です。

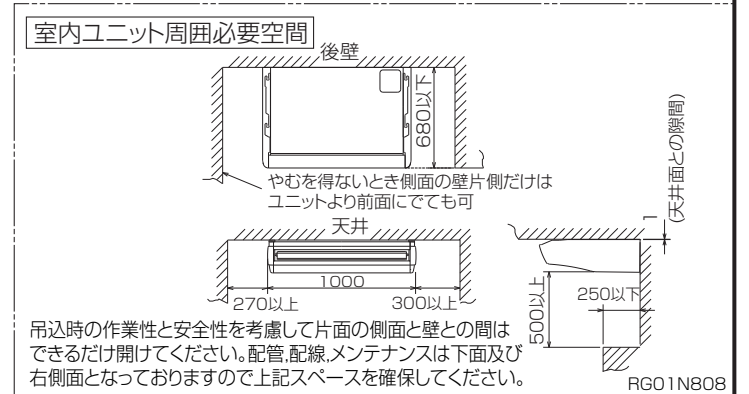
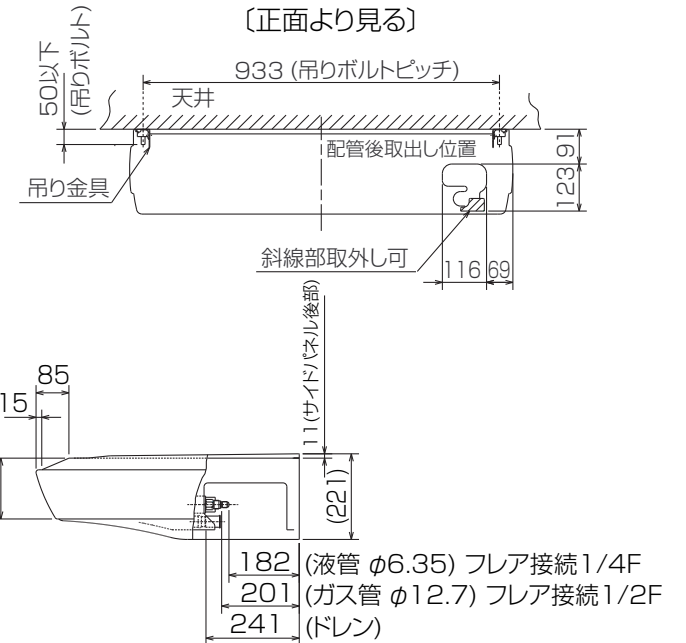
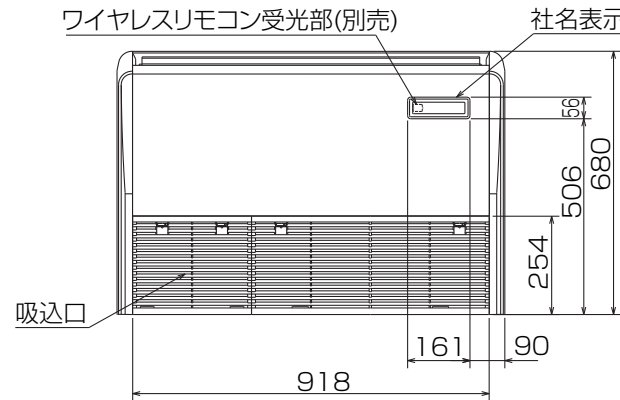
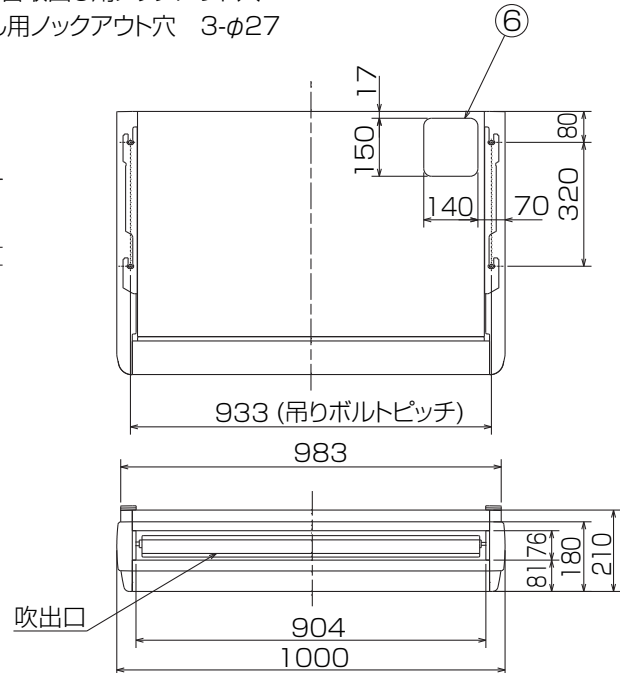
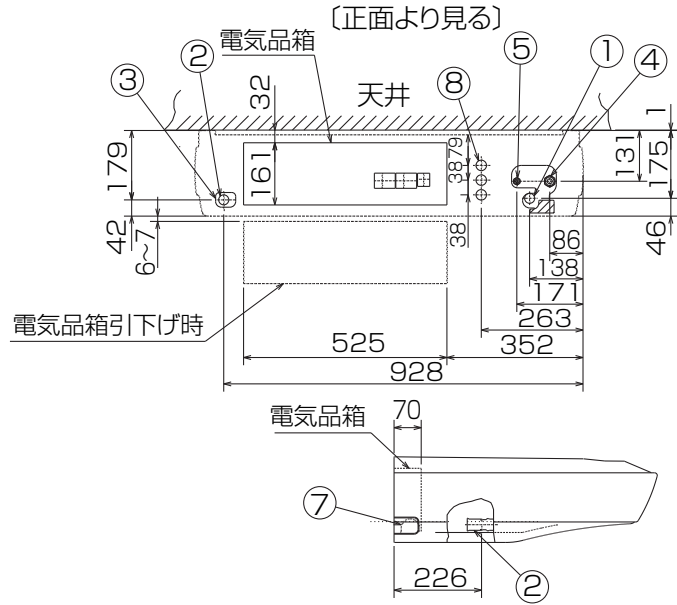
**三菱電機株式会社**  
空冷式パッケージエアコン仕様書  
グリーン購入法適合

天吊形

**MPC-P45SGK**

形名	MPCP45SGK-6			副番	記号
作成日	2006-09-12	図番			

- ① ドレン配管接続口(内径φ26)
- ② ドレン配管接続口(左出し用)
- ③ 左側ドレン配管後取出し用ロックアウト穴
- ④ 冷媒配管接続口(ガス管側/フレア接続)
- ⑤ 冷媒配管接続口(液管側/フレア接続)
- ⑥ ドレン配管上取出し用ロックアウト穴
- ⑦ 左ドレン配管取出し用ロックアウト穴
- ⑧ 電線取出し用ロックアウト穴 3-φ27



**注意事項**

1. 天井の隅に廻り縁がある場合は、その寸法を考慮して据付けしてください。
2. ドレン配管はPVC管VP-20を使用してください。
3. アンカーボルトはW3/8ネジまたは、M10を使用してください。
4. 別売ドレンアップメカ取付けの場合、冷媒配管は上側取出しのみとなりますのでご注意ください。
5. ワイヤレスリモコンは、別売対応となります。

単位	スケール	作成日	形名	MPC-RP45GA2		
mm	NTS	2007-6-4	パッケージエアコン室内ユニット外形図 (天吊形)			
三菱電機株式会社		図番	GA-MPC-RP45GA2	副番	記号	

RG01N808



BK01B572

単位	スケール	作成日	形名	MPU-P45SHA5
mm	NTS	2007-8-2	パッケージエアコン室外ユニット外形図	
三菱電機株式会社			図番	GA-MPU-P45SHA5
			副番	A
			記号	

# 三菱電機 **ビル** 空調管理システム仕様書

## ■仕様表

項目	内容	
外形寸法 (H×W×D)	120×130×19mm	
質量	0.2kg	
電源	DC12V 室内ユニットより伝送線を介して受電	
使用環境条件	温度	0~40℃
	湿度	30~90%RH (結露なきこと)
材質	PS	
外観色	ビュアホワイト (マンセル6, 4Y8.9/0.4)	
配付方法	JIS C8340の2個用のスイッチボックス(現地手配)へ取り付け。または、壁に直付け。 MAリモコン線は、無極性2線でMAリモコン専用端子に接続。 別売品 リモコンケーブル(PAC-YT81HC (10m)) (PAC-YT82HC (20m))	

## ■接続機種

制御対象ユニット	
フリープラン用室内ユニット	Mr.Slim室内ユニット(A制御)
フリープラン用ロスナイ*1	

\*1 室内ユニットを介して接続(直接接続不可)

## ■機能表

項目	設定	表示	内容
運転/停止	○	○	運転/停止の切替が可能
運転モード切替	○	○	冷房/ドライ/自動/送風/暖房の切替が可能
室温設定	○	○	下記の範囲で温度設定できます。(空調機により温度範囲が異なります。下記は標準機種の場合です。) 冷房・ドライ: 19~30℃ / 暖房: 17~28℃ / 自動: 19~28℃
風速設定	○	○	風速の切替えができます。*ユニットにより選択可能な風量は異なります。
風向設定	○	○	風向の切替えができます。*ユニットにより選択可能な風向は異なります。
ルーバー設定	○	○	ルーバーの運転/停止切替が可能
手元操作への禁止/許可	×	○	上位コントローラの設定により、運転/停止、運転モード、設定温度、フィルターサインリセット操作が禁止されます。 *禁止中は【集中管理中】が点灯します。
運転モードの切替制限	×	○	上位コントローラからの設定により、下記モードへの操作が禁止されます。 冷房禁止時: 冷房・ドライ・自動 / 暖房禁止時: 暖房・自動 冷暖禁止時: 冷房・ドライ・暖房・自動

○: グループ別操作 ×: 対応不可

項目	設定	表示	内容
室温表示	-	○	空調機の運転時のみ、室内ユニットの暖込み温度を表示します。
異常表示	-	○	現在発生している異常内容を、アドレスとともに表示します。 また、異常発生時に連絡先の電話番号を表示させることも可能です。 *異常内容によりアドレス表示しない場合もあります。
タイマー運転	○	○	簡易タイマー/消し忘れタイマーの何れかを使用可能です。 ・簡易タイマー: ON/OFFを1回行うタイマー (1時間単位で72時間まで、ONまたはOFFのみの設定も可能) ・消し忘れタイマー: 運転後に一定時間経過すると停止するタイマー (運転時間を30分単位で4時間まで設定可能)
換気機器操作	○	○	フリープランユニット管理時 フリープラン用ロスナイの運転設定及び運転運転設定が可能 換気運転機器の停止/弱/強の切替可能 ミスタースリムユニット管理時(A制御) マイコンタイプロスナイの運転運転操作が可能 換気運転機器の弱/強の切替可能
言語切替機能	○	○	表示する言語(ドット表示部)を切替えることができます。
スムーズメンテナンス機能	○	○	メンテナンス安定運転への切替ができます。 メンテナンス情報を表示することができます。 *メンテナンス機能対応ユニットのみ可能です。
異常時の連絡先表示機能	○	○	異常発生時に連絡する電話番号を登録し、表示することができます。 *異常発生時には、登録されている電話番号を表示します。
温度設定範囲制限機能	○	○	初期設定により、室温設定の温度範囲を制限することができます。
操作制限機能	○	○	リモコンスイッチの操作ロックの設定/解除ができます。 ・全スイッチロック ・運転/停止スイッチ以外のスイッチロック
外部入力	×	×	外部入力はできません。
外部出力	×	×	外部出力はできません。
自動昇降パネル操作	○	○	自動昇降パネルの上昇/下降の操作ができます。 *自動昇降対応ユニットのみ可能です。
ベーン角度設定	○	○	吹き出し口の角度の固定操作ができます。 *ベーン角度固定対応ユニットのみ可能です。

## 外形図



## 第3角法



三菱電機ビル空調管理システム

名称	MAスムーズリモコン
形名	PAR-24MA
形名コード	7EY240

三菱電機株式会社