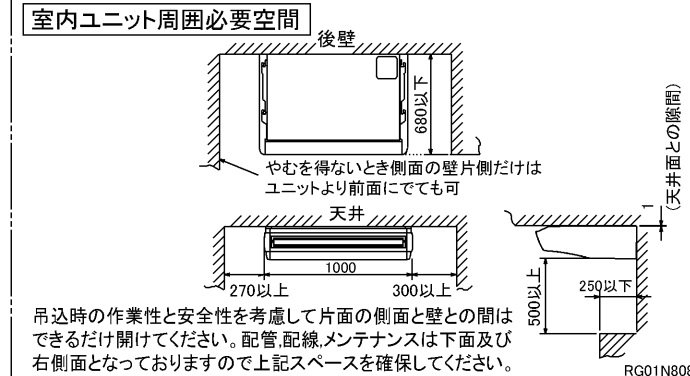
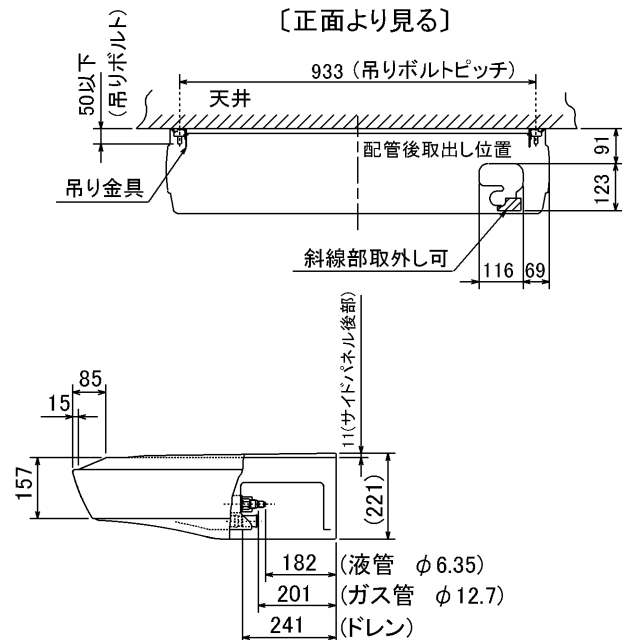
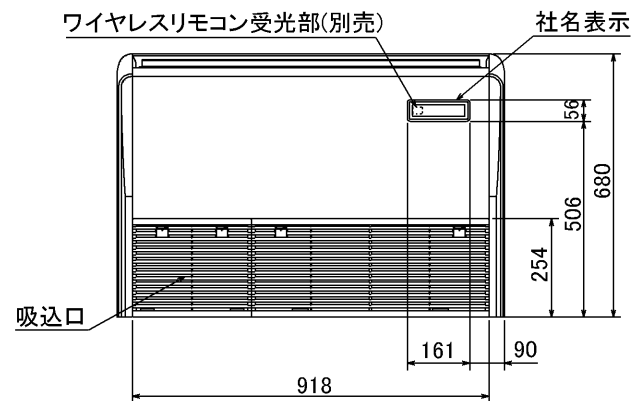
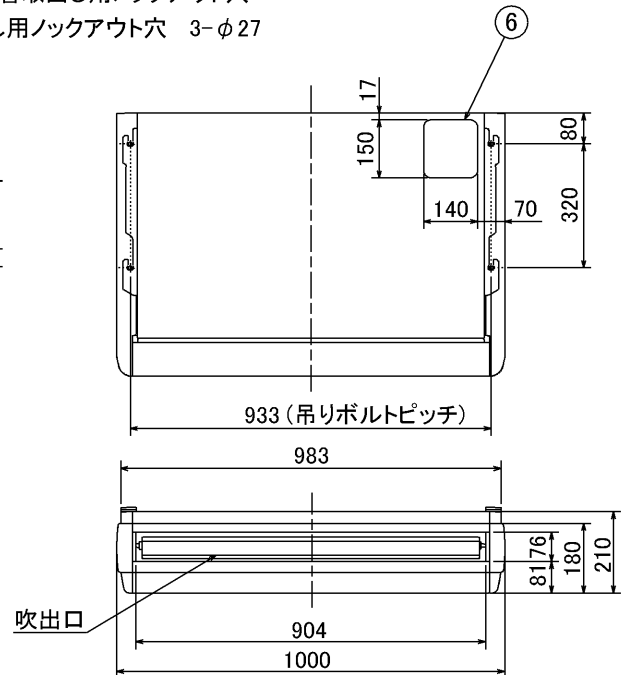
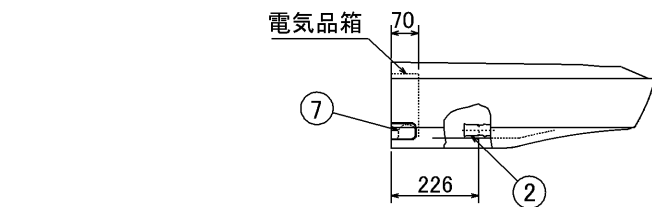
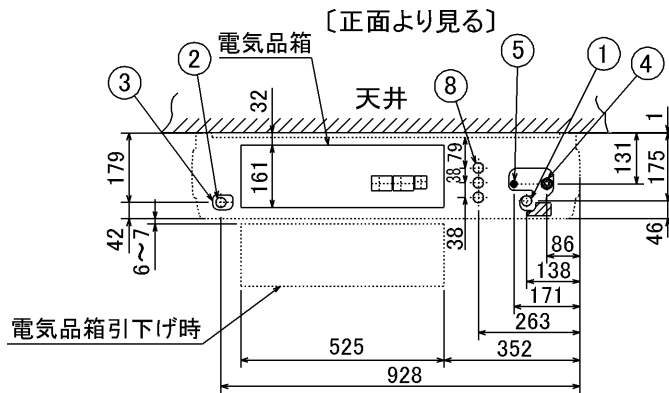


仕様表				セット形名	MPC-P50GD											
電源		電源・三相 200V		機外配線要領												
冷房標準性能	電源周波数	Hz	60Hz	機外配線	ユニット電源 (室外側)	漏電遮断器	定格電流	A	15							
	冷房能力	kW	4.5(1.8~5.0)				定格感度電流	mA	30							
	COP	—	3.14				動作時間	—	0.1S以内							
	定格消費電力	kW	1.43			手元開閉器	開閉器容量	A	15							
	運転電流	A	4.5				B種ヒューズ	A	15							
暖房標準性能	暖房能力	kW	—			室内ユニット電源 (*内外別受電接続時)	室内ユニット電源	漏電遮断器	定格電流	A	15					
	COP	—	—						定格感度電流	mA	30					
	定格消費電力	kW	—						動作時間	—	0.1S以内					
	運転電流	A	—					手元開閉器	開閉器容量	A	15					
	力率	%	—						B種ヒューズ	A	15					
暖房低温	暖房低温能力	kW	—	リモコン線	アース線太さ			配線用遮断器	定格電流	A	15					
	COP(平均)	—	—						電 源 線 太 さ	I	mm ²	2.0				
最大運転電流	A	8.5	内 外 接 続 線 太 さ						K	—	0.3mm ² 以上					
室内ユニット	室内形名	MPC-RP50GA2						電源線太さ	アース線太さ	配線用遮断器	定格電流	A	15			
	外形寸法(H×W×D)	mm	210×1000×680								電 源 線 太 さ	I	mm ²	2.0		
	外装色<マンセル>	—	ホワイト<0.70Y 8.59/0.97>			内 外 接 続 線 太 さ	K				—	0.3mm ² 以上				
	補助電気ヒーター	kW	—			ア ー ス 線 太 さ	J			mm	φ1.6					
	エアフィルター	PPハニカム(抗菌仕様)				リモコン線	アース線太さ			配線用遮断器	定格電流	A	15			
	送風機(形式×出力×個数)	—	シロッコファン×0.054kW×1								電 源 線 太 さ	I	mm ²	2.0		
	風 量	m ³ /min	静粛8-弱10-中12-強13								内 外 接 続 線 太 さ	K	—	0.3mm ² 以上		
	機外静圧	Pa	0		ア ー ス 線 太 さ					J	mm	φ1.6				
	風向調節	上下方向	水平、20°、40°、60° に設定可・スイング		リモコン線					アース線太さ	配線用遮断器	定格電流	A	15		
		左右方向	左右に各々45° の範囲で手動にて調整可									電 源 線 太 さ	I	mm ²	2.0	
	運転音	dB	静粛29-弱34-中37-強39									内 外 接 続 線 太 さ	K	—	0.3mm ² 以上	
	製品質量	kg	27								ア ー ス 線 太 さ	J	mm	φ1.6		
ドレンパン	ABS樹脂・発泡PS			リモコン線				アース線太さ	配線用遮断器		定格電流	A	15			
ドレン配管サイズ	—	VP-20									電 源 線 太 さ	I	mm ²	2.0		
室外ユニット	室外形名	MPU-P50HA3									リモコン線	アース線太さ	配線用遮断器	定格電流	A	15
	外形寸法(H×W×D)	mm	600×800×300(+23)						電 源 線 太 さ					I	mm ²	2.0
	外装色<マンセル>	—	アイボリー<3Y 7.8/1.1>			内 外 接 続 線 太 さ	K		—					0.3mm ² 以上		
	圧縮機	1日の冷凍能力	法定トン			0.160~0.790	ア ー ス 線 太 さ		J				mm	φ1.6		
	機保護装置	—	全密閉×1kW×1			リモコン線	アース線太さ		配線用遮断器				定格電流	A	15	
	送風機(形式×出力×個数)	—	吐出温度検知、過電流検知回路										電 源 線 太 さ	I	mm ²	2.0
	送風機	形式×出力×個数	—		内 外 接 続 線 太 さ					K			—	0.3mm ² 以上		
	送風機用保護装置	—	吐温度検知、過電流検知回路		ア ー ス 線 太 さ				J	mm			φ1.6			
	運転音(冷房/暖房)	dB	45		リモコン線				アース線太さ	配線用遮断器			定格電流	A	15	
	製品質量	kg	45										電 源 線 太 さ	I	mm ²	2.0
	共通事項	冷媒	kg	R410A×1.7				内 外 接 続 線 太 さ					K	—	0.3mm ² 以上	
		冷媒配管長	m	20(追加チャージ時30)				ア ー ス 線 太 さ		J			mm	φ1.6		
高低差		m	30					リモコン線		アース線太さ	配線用遮断器	定格電流	A	15		
室内側冷媒配管径(液/ガス)		mm	φ6.35/φ12.7									電 源 線 太 さ	I	mm ²	2.0	
室外側冷媒配管径(液/ガス)	mm	φ6.35/φ12.7		内 外 接 続 線 太 さ								K	—	0.3mm ² 以上		
温度設定(リモコン)	冷房・ドライ19~30°C			リモコン線							アース線太さ	配線用遮断器	定格電流	A	15	
	使用温度範囲	冷房	室内			乾球温度19~32°C/湿球温度15~23°C	電 源 線 太 さ						I	mm ²	2.0	
室外			乾球温度-5~43°C/ —			内 外 接 続 線 太 さ	K						—	0.3mm ² 以上		
暖房		室内	—			リモコン線	アース線太さ					配線用遮断器	定格電流	A	15	
		室外	—										電 源 線 太 さ	I	mm ²	2.0
セット別売形名	リモコン	PAR-24MA			内 外 接 続 線 太 さ				K				—	0.3mm ² 以上		
	—	—			ア ー ス 線 太 さ				J			mm	φ1.6			
注意事項					リモコン線				アース線太さ			配線用遮断器	定格電流	A	15	
1. 冷房能力および電気特性はJISB8615-1の条件で運転した場合の数値です。定格冷房能力(室内側:乾球27.0°C,湿球19.0°C,外気温度:乾球35.0°C)延長配管7.5m(相当長)、高低差0m													電 源 線 太 さ	I	mm ²	2.0
2. 冷房能力の()内は、能力変化の値を示します。								内 外 接 続 線 太 さ		K			—	0.3mm ² 以上		
3. 運転音は、JIS規格に準じて、反響の少ない無響室で測定した数値(Aスケール)です。実際に据付た状態で測定すると、周囲の騒音や反響などの影響を受け、表示数値より、大きくなるのが普通です。								ア ー ス 線 太 さ		J		mm	φ1.6			
—								リモコン線		アース線太さ		配線用遮断器	定格電流	A	15	
—				電 源 線 太 さ							I		mm ²	2.0		
—				内 外 接 続 線 太 さ							K		—	0.3mm ² 以上		
—				ア ー ス 線 太 さ							J	mm	φ1.6			
—				リモコン線		アース線太さ	配線用遮断器				定格電流	A	15			
—											電 源 線 太 さ	I	mm ²	2.0		
—											内 外 接 続 線 太 さ	K	—	0.3mm ² 以上		
—							ア ー ス 線 太 さ				J	mm	φ1.6			
—					リモコン線		アース線太さ		配線用遮断器		定格電流	A	15			
—											電 源 線 太 さ	I	mm ²	2.0		
—											内 外 接 続 線 太 さ	K	—	0.3mm ² 以上		
—									ア ー ス 線 太 さ		J	mm	φ1.6			
—								リモコン線	アース線太さ	配線用遮断器	定格電流	A	15			
—											電 源 線 太 さ	I	mm ²	2.0		
—											内 外 接 続 線 太 さ	K	—	0.3mm ² 以上		
—										ア ー ス 線 太 さ	J	mm	φ1.6			
—				リモコン線		アース線太さ				配線用遮断器	定格電流	A	15			
—											電 源 線 太 さ	I	mm ²	2.0		
—											内 外 接 続 線 太 さ	K	—	0.3mm ² 以上		
—										ア ー ス 線 太 さ	J	mm	φ1.6			
—					リモコン線		アース線太さ			配線用遮断器	定格電流	A	15			
—											電 源 線 太 さ	I	mm ²	2.0		
—											内 外 接 続 線 太 さ	K	—	0.3mm ² 以上		
—										ア ー ス 線 太 さ	J	mm	φ1.6			
—								リモコン線	アース線太さ	配線用遮断器	定格電流	A	15			
—											電 源 線 太 さ	I	mm ²	2.0		
—											内 外 接 続 線 太 さ	K	—	0.3mm ² 以上		
—										ア ー ス 線 太 さ	J	mm	φ1.6			
—				リモコン線		アース線太さ				配線用遮断器	定格電流	A	15			
—											電 源 線 太 さ	I	mm ²	2.0		
—											内 外 接 続 線 太 さ	K	—	0.3mm ² 以上		
—										ア ー ス 線 太 さ	J	mm	φ1.6			
—					リモコン線		アース線太さ			配線用遮断器	定格電流	A	15			
—											電 源 線 太 さ	I	mm ²	2.0		
—											内 外 接 続 線 太 さ	K	—	0.3mm ² 以上		
—										ア ー ス 線 太 さ	J	mm	φ1.6			
—								リモコン線	アース線太さ	配線用遮断器	定格電流	A	15			
—											電 源 線 太 さ	I	mm ²	2.0		
—											内 外 接 続 線 太 さ	K	—	0.3mm ² 以上		
—										ア ー ス 線 太 さ	J	mm	φ1.6			
—				リモコン線		アース線太さ				配線用遮断器	定格電流	A	15			
—											電 源 線 太 さ	I	mm ²	2.0		
—											内 外 接 続 線 太 さ	K	—	0.3mm ² 以上		
—										ア ー ス 線 太 さ	J	mm	φ1.6			
—					リモコン線		アース線太さ			配線用遮断器	定格電流	A	15			
—											電 源 線 太 さ	I	mm ²	2.0		
—											内 外 接 続 線 太 さ	K	—	0.3mm ² 以上		
—										ア ー ス 線 太 さ	J	mm	φ1.6			
—								リモコン線	アース線太さ	配線用遮断器	定格電流	A	15			
—											電 源 線 太 さ	I	mm ²	2.0		
—											内 外 接 続 線 太 さ	K	—	0.3mm ² 以上		
—										ア ー ス 線 太 さ	J	mm	φ1.6			
—				リモコン線		アース線太さ				配線用遮断器	定格電流	A	15			
—											電 源 線 太 さ	I	mm ²	2.0		
—											内 外 接 続 線 太 さ	K	—	0.3mm ² 以上		
—										ア ー ス 線 太 さ	J	mm	φ1.6			
—					リモコン線		アース線太さ			配線用遮断器	定格電流	A	15			
—											電 源 線 太 さ	I	mm ²	2.0		
—											内 外 接 続 線 太 さ	K	—	0.3mm ² 以上		
—										ア ー ス 線 太 さ	J	mm	φ1.6			
—								リモコン線	アース線太さ	配線用遮断器	定格電流	A	15			
—											電 源 線 太 さ	I	mm ²	2.0		
—											内 外 接 続 線 太 さ	K	—	0.3mm ² 以上		
—										ア ー ス 線 太 さ	J	mm	φ1.6			
—				リモコン線		アース線太さ				配線用遮断器	定格電流	A	15			
—											電 源 線 太 さ	I	mm ²	2.0		
—											内 外 接 続 線 太 さ	K	—	0.3mm ² 以上		
—										ア ー ス 線 太 さ	J	mm	φ1.6			
—					リモコン線		アース線太さ			配線用遮断器	定格電流	A	15			
—											電 源 線 太 さ	I	mm ²	2.0		
—											内 外 接 続 線 太 さ	K	—	0.3mm ² 以上		
—										ア ー ス 線 太 さ	J	mm	φ1.6			
—								リモコン線	アース線太さ	配線用遮断器	定格電流	A	15			
—											電 源 線 太 さ	I	mm ²	2.0		
—											内 外 接 続 線 太 さ	K	—	0.3mm ² 以上		
—										ア ー ス 線 太 さ	J	mm	φ1.6			
—				リモコン線		アース線太さ				配線用遮断器	定格電流	A	15			
—											電 源 線 太 さ	I	mm ²	2.0		
—											内 外 接 続 線 太 さ	K	—	0.3mm ² 以上		
—										ア ー ス 線 太 さ	J	mm	φ1.6			
—					リモコン線		アース線太さ			配線用遮断器	定格電流	A	15			
—											電 源 線 太 さ	I	mm ²	2.0		
—											内 外 接 続 線 太 さ	K	—	0.3mm ² 以上		
—										ア ー ス 線 太 さ	J	mm	φ1.6			
—								リモコン線	アース線太さ	配線用遮断器	定格電流	A	15			
—											電 源 線 太 さ	I	mm ²	2.0		
—											内 外 接 続 線 太 さ	K	—	0.3mm ² 以上		
—										ア ー ス 線 太 さ	J	mm	φ1.6			
—				リモコン線		アース線太さ				配線用遮断器	定格電流	A	15			
—											電 源 線 太 さ	I	mm ²	2.0		
—											内 外 接 続 線 太 さ	K	—	0.3mm ² 以上		
—										ア ー ス 線 太 さ	J	mm	φ1.6			
—					リモコン線		アース線太さ			配線用遮断器	定格電流	A	15			
—											電 源 線 太 さ	I	mm ²	2.0		
—											内 外 接 続 線 太 さ	K	—	0.3mm ² 以上		
—										ア ー ス 線 太 さ	J	mm	φ1.6			
—								リモコン線	アース線太さ	配線用遮断器	定格電流	A	15			
—											電 源 線 太 さ	I	mm ²	2.0		
—											内 外 接 続 線 太 さ	K	—	0.3mm ² 以上		
—										ア ー ス 線 太 さ	J	mm	φ1.6			
—				リモコン線		アース線太さ				配線用遮断器	定格電流	A	15			
—											電 源 線 太 さ	I	mm ²	2.0		
—											内 外 接 続 線 太 さ	K	—	0.3mm ² 以上		
—										ア ー ス 線 太 さ	J	mm	φ1.6			
—					リモコン線		アース線太さ			配線用遮断器	定格電流	A	15			
—											電 源 線 太 さ	I	mm ²	2.0		
—											内 外 接 続 線 太 さ	K	—	0.3mm ² 以上		
—										ア ー ス 線 太 さ	J	mm	φ1.6			
—								リモコン線	アース線太さ	配線用遮断器	定格電流	A	15			
—											電 源 線 太 さ	I	mm ²	2.0		
—											内 外 接 続 線 太 さ	K	—	0.3mm ² 以上		
—										ア ー ス 線 太 さ	J	mm	φ1.6			
—				リモコン線		アース線太さ				配線用遮断器	定格電流	A</				

- ① ドレン配管接続口(内径φ26)
- ② ドレン配管接続口(左出し用)
- ③ 左側ドレン配管後取出し用ノックアウト穴
- ④ 冷媒配管接続口(ガス管側/フレア接続)
- ⑤ 冷媒配管接続口(液管側/フレア接続)
- ⑥ ドレン配管上取出し用ノックアウト穴
- ⑦ 左ドレン配管取出し用ノックアウト穴
- ⑧ 電線取出し用ノックアウト穴 3-φ27

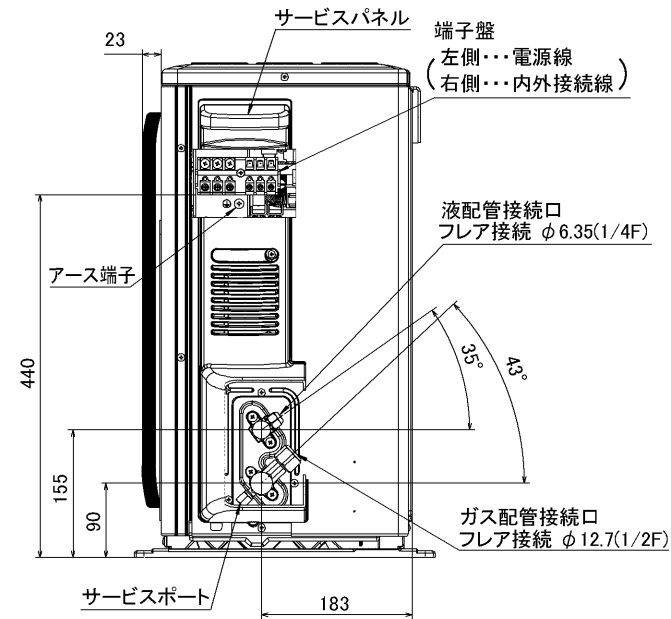
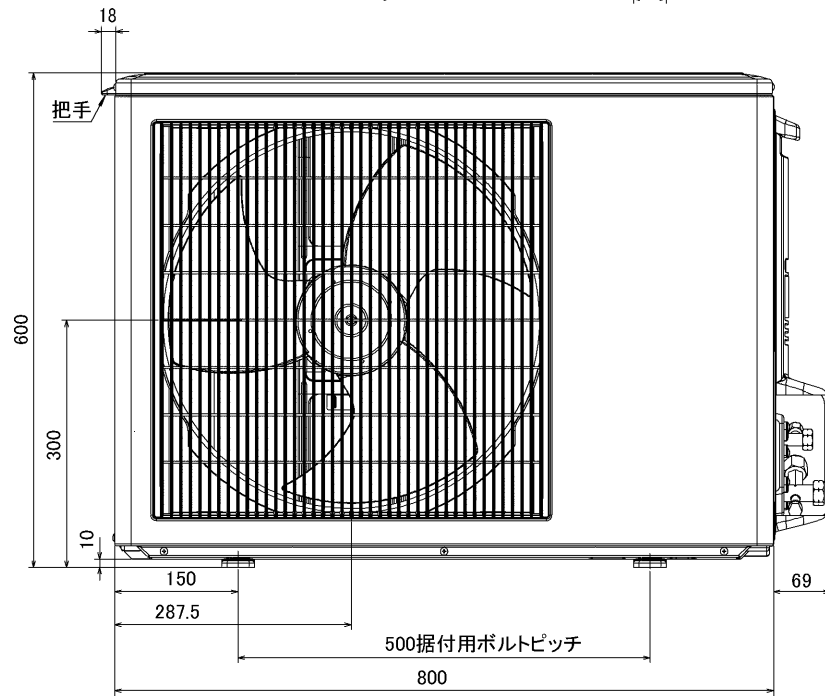
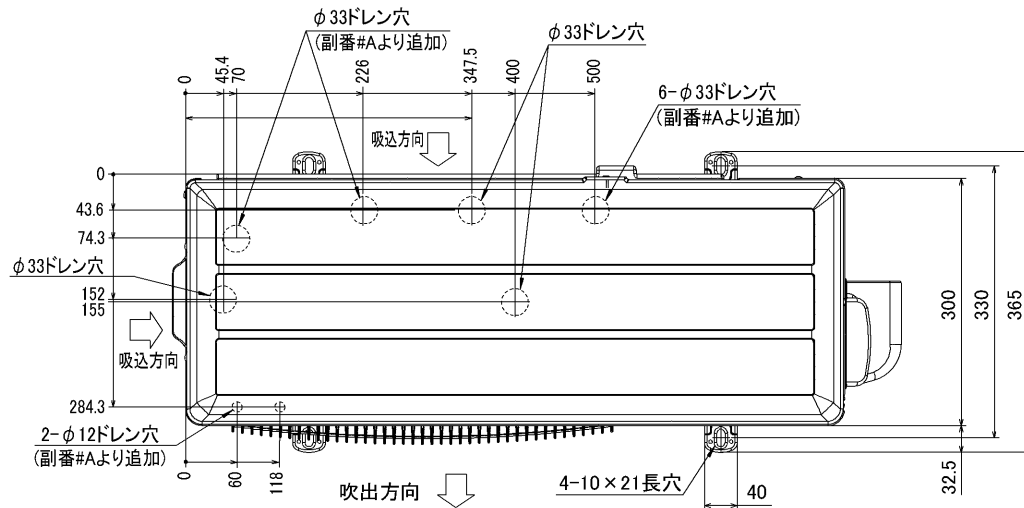


注意事項

1. 天井の隅に廻り縁がある場合は、その寸法を考慮して据付けしてください。
2. ドレン配管はPVC管VP-20を使用してください。
3. アンカーボルトはW3/8ネジまたは、M10を使用してください。
4. 別売ドレンアップメカ取付けの場合、冷媒配管は上側取出しのみとなりますのでご注意願います。
5. ワイヤレスリモコンは、別売対応となります。

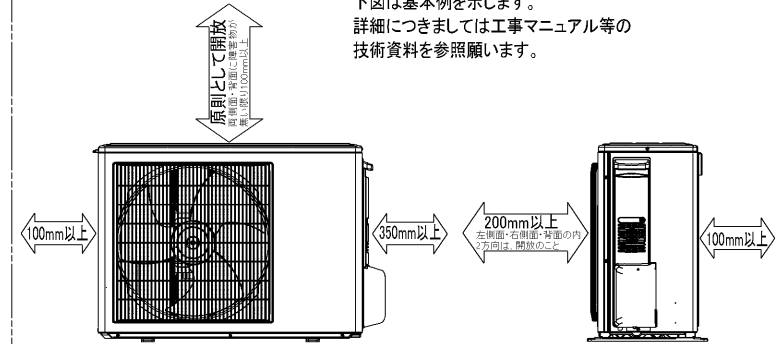
単位	スケール	作成日	形名	MPC-RP40(S)・RP45(S)・RP50(S)・RP56(S)GA(H)2			
mm	NTS	2005-9-9	パッケージエアコン室内ユニット外形図(天吊形)				
三菱電機株式会社			図番	7PUCCA	副番	A	記号
			(形名コード)				

RG01N808



設置スペース(周囲必要空間)

下図は基本例を示します。
詳細につきましては工事マニュアル等の
技術資料を参照願います。



BK01B414

単位	スケール	作成日	形名	MPUZ-P40(S)・45(S)・50(S)・56(S)・63(S)HA3(-BS(G)) MPU-P40(S)・45(S)・50(S)・56(S)・63(S)HA3
mm	NTS	2006-5-26	パッケージエアコン室外ユニット外形図	
三菱電機株式会社			図番 (形名コード)	7JMCDA 副番 A 記号

三菱電機 **ビル** 空調管理システム仕様書

■仕様表

項目	内容	
外形寸法 (H×W×D)	120×130×19mm	
質量	0.2kg	
電源	DC12V 室内ユニットより伝送線を介して受電	
使用環境条件	温度	0~40℃
	湿度	30~90%RH (結露なきこと)
材質	PS	
外観色	ビュアホワイト (マンセル6, 4Y8.9/0.4)	
配付方法	JIS C8340の2個用のスイッチボックス(現地手配)へ取り付け。または、壁に直付け。 MAリモコン線は、無極性2線でMAリモコン専用端子に接続。 別売品 リモコンケーブル(PAC-YT81HC (10m)) (PAC-YT82HC (20m))	

■接続機種

制御対象ユニット	
フリープラン用室内ユニット	Mr.Slim室内ユニット(A制御)
フリープラン用ロスナイ*1	

*1 室内ユニットを介して接続(直接接続不可)

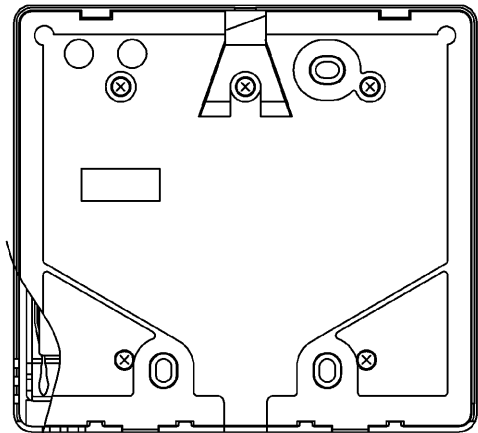
■機能表

項目	設定	表示	内容
運転/停止	○	○	運転/停止の切替が可能
運転モード切替	○	○	冷房/ドライ/自動/送風/暖房の切替が可能
室温設定	○	○	下記の範囲で温度設定できます。(空調機により温度範囲が異なります。下記は標準機種の場合です。) 冷房・ドライ: 19~30℃ / 暖房: 17~28℃ / 自動: 19~28℃
風速設定	○	○	風速の切替えができます。*ユニットにより選択可能な風量は異なります。
風向設定	○	○	風向の切替えができます。*ユニットにより選択可能な風向は異なります。
ルーバー設定	○	○	ルーバーの運転/停止切替が可能
手元操作への禁止/許可	×	○	上位コントローラの設定により、運転/停止、運転モード、設定温度フィルターサインリセット操作が禁止されます。 *禁止中は【集中管理中】が点灯します。
運転モードの切替制限	×	○	上位コントローラからの設定により、下記モードへの操作が禁止されます。 冷房禁止時: 冷房・ドライ・自動 / 暖房禁止時: 暖房・自動 冷暖禁止時: 冷房・ドライ・暖房・自動

○: グループ別操作 ×: 対応不可

項目	設定	表示	内容
室温表示	-	○	空調機の運転時のみ、室内ユニットの暖込み温度を表示します。
異常表示	-	○	現在発生している異常内容を、アドレスとともに表示します。 また、異常発生時に連絡先の電話番号を表示させることも可能です。 *異常内容によりアドレス表示しない場合もあります。
タイマー運転	○	○	簡易タイマー/消し忘れタイマーの何れかを使用可能です。 ・簡易タイマー: ON/OFFを1回行うタイマー (1時間単位で72時間まで、ONまたはOFFのみの設定も可能) ・消し忘れタイマー: 運転後に一定時間経過すると停止するタイマー (運転時間を30分単位で4時間まで設定可能)
換気機器操作	○	○	フリープランユニット管理時 フリープラン用ロスナイの運転設定及び運転運転設定が可能 換気運転機器の停止/弱/強の切替可能 ミスタースリムユニット管理時(A制御) マイコンタイプロスナイの運転運転操作が可能 換気運転機器の弱/強の切替可能
言語切替機能	○	○	表示する言語(ドット表示部)を切替えることができます。
スムーズメンテナンス機能	○	○	メンテナンス安定運転への切替ができます。 メンテナンス情報を表示することができます。 *メンテナンス機能対応ユニットのみ可能です。
異常時の連絡先表示機能	○	○	異常発生時に連絡する電話番号を登録し、表示することができます。 *異常発生時には、登録されている電話番号を表示します。
温度設定範囲制限機能	○	○	初期設定により、室温設定の温度範囲を制限することができます。
操作制限機能	○	○	リモコンスイッチの操作ロックの設定/解除ができます。 ・全スイッチロック ・運転/停止スイッチ以外のスイッチロック
外部入力	×	×	外部入力はできません。
外部出力	×	×	外部出力はできません。
自動昇降パネル操作	○	○	自動昇降パネルの上昇/下降の操作ができます。 *自動昇降対応ユニットのみ可能です。
ベーン角度設定	○	○	吹き出し口の角度の固定操作ができます。 *ベーン角度固定対応ユニットのみ可能です。

外形図



第3角法



三菱電機ビル空調管理システム

名称	MAスムーズリモコン
形名	PAR-24MA
形名コード	7EY240

三菱電機株式会社