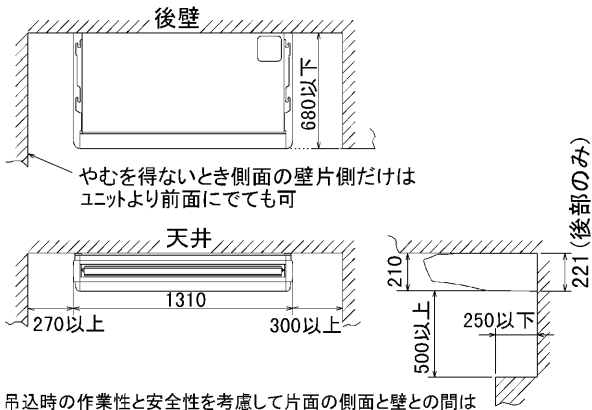


### 据付所要スペース(室内ユニット)

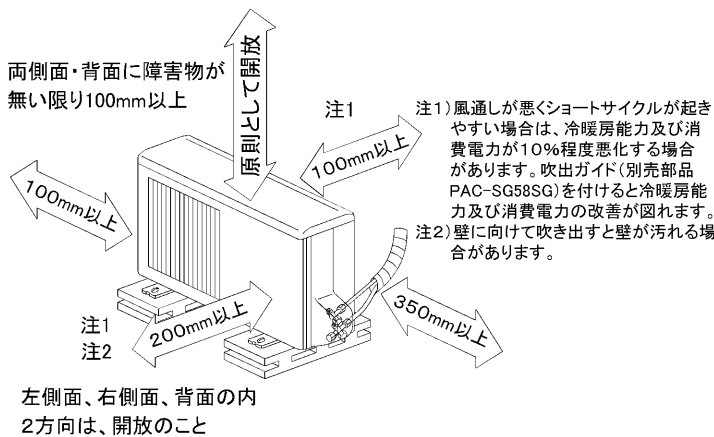


吊込時の作業性と安全性を考慮して片面の側面と壁との間はできるだけ開けてください。配管、配線、メンテナンスは下面及び右側面となっておりますので上記スペースを確保してください。

BG92N098-2

### 室外ユニットの 周囲必要空間

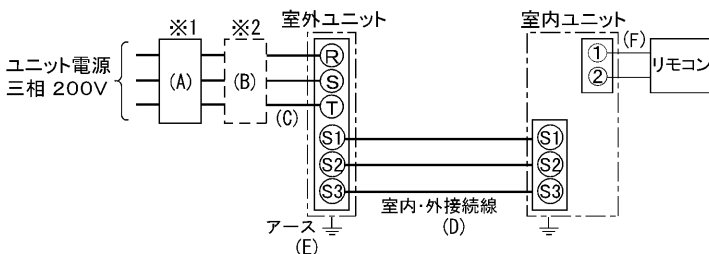
下記の数値は基本例として最大公約数で表しております。個々の具体的な場合は冷熱ハンドブック又は、工事マニュアル等を御覧ください。



### 電気配線図

室内ユニット基板の主要端子

記号	名称
CN90	ワイヤレスアダプタ
CN2L	ロスナイ



- ※1 電源には必ず漏電遮断器を取付けてください。漏電遮断器は、インバータ回路用遮断器(三菱電機製NV-Cシリーズまたは、その同等品)を選定してください。
- ※2 漏電遮断器が地絡保護専用の場合には、漏電遮断器と直列に手元開閉器(開閉器+B種ヒューズ)または、配線用遮断器が必要となります。

A	B		C	D		E
漏電遮断器 ※3	手元開閉器		配線用遮断器 定格電流	ユニット電源線太さ (VVF3芯) 総延長 50m以下 総延長 80m以下		アース線太さ
15A 30mA 0.1S 以内	開閉器容量 15A	B種ヒューズ 15A	15A	2.0mm <sup>2</sup>	φ 1.6	φ 1.6

- ※3 漏電遮断器特性は左から、定格電流・定格感度電流・動作時間の順に記載しています。
- ・リモコン線(記号F): 0.3~1.25mm<sup>2</sup>のケーブル
- ・電線太さは、20mまでの電圧降下を見込んで選定してありますので、20mを超える場合は、電圧降下を考慮して「内線規定」等に従い、お選びください。
- ・電力会社の地区により規制を受ける場合がありますので、事前に所轄の電力会社にお問い合わせください。

### 仕様表

記号

セット形名		MPC-P63GC(-BS(G))		
電源/三相・200V		60Hz		
冷房標準性能	冷房能力 kW	5.6(2.7~6.3)		
	COP	3.06		
	定格消費電力 kW	1.83		
	運転電流率 %	92		
最大電流 A		10.0		
暖房標準性能	暖房能力 kW			
	COP			
	定格消費電力 kW			
	運転電流率 %			
低温暖房	低温能力 kW			
	低温消費電力 kW			
COP(平均)		-		
温度設定(リモコン)		冷房・ドライ19~30°C		
室内機	室内機形名		MPC-RP63GA2	
	外形寸法(H×W×D) mm		210×1310×680	
	外装色<マンセル>		ホワイト<0.70Y8.59/0.97>	
	補助電熱装置 kW		-	
	エアフィルター		PPハニカム(ロングライフ抗菌仕様)	
	送風機(形式×出力×個数)		シロッコファン×0.070kW×1	
	風量 m <sup>3</sup> /min		静粛12-弱14-中16-強18	
	風向調節	上下方向	水平、下吹き20°、下吹き40°、下吹き60°に各々設定可	
		スイング	水平~下吹き60°の間をオートスイング	
		左右方向	ルーバの角度で左右に55°づつ手動にて調整可	
運転音 dB		静粛32-弱34-中37-強39		
製品質量 kg		34		
ドレンパン		防カビ仕様		
ドレン配管サイズ		VP-20		
室外機	室外機形名		MPU-P63HA2(-BS(G))	
	外形寸法(H×W×D) mm		600×800×300	
	外装色<マンセル>		アイボリー<3Y7.8/1.1>	
	圧縮機	形式×出力×個数	全密閉×1.4kW×1	
		保護装置	吐出温度検知、過電流検知回路	
	送風機(形式×出力×個数)		プロペラファン×0.030kW×1	
	風量 m <sup>3</sup> /min		34	
	送風機用保護装置		過熱/過電流保護	
	運転音(冷房) dB		46	
	製品質量 kg		45	
共通事項	冷媒 kg	R410A×1.8		
	冷媒配管長(相当長)/高低差 m	20/20(追加チャージ)時30/30		
	延長配管径(液/ガス) mm	φ 6.35/φ 12.7		
使用温度範囲	室内	乾球温度19~32°C/湿球温度15~23°C		
	室外	乾球温度-5~43°C/ -		

注1. 冷房能力の( )内は、能力変化の値を示します。

- 1. 運転特性はJISB8615-1の条件で運転した場合の数値です。定格冷房能力(室内側: 乾球27.0°C, 湿球19.0°C, 外気温度: 乾球35.0°C)
- 2. 測定条件: 無響室, Aスケール, JIS規格に準拠する。

主要別売部

配線リブレースキット, MAスームリモコン, ワイヤレスリモコン  
高性能フィルター, 中性能フィルター, トレンアップモカ  
吹出ガイド, M-NET接続用アダプター, 散水キット

**三菱電機株式会社**

空冷式パッケージエアコン仕様書

グリーン購入法適合

天吊形 新冷媒R410A

<標準仕様>

**MPC-P63GC**

<耐(重)塩仕様>

**MPC-P63GC-BS(G)**

作成日	2005-3-25	図番	MPCP63GC-6	副番	A	記号	
-----	-----------	----	------------	----	---	----	--





配管接続口	液管	フレア接続 6.35(1/4")
	ガス管	フレア接続 12.7(1/2")

注、延長配管サイズは仕様表を参照下さい。



単位	スケール	作成日	形名	MPUZ-P40(S)・45(S)・50(S)・56(S)・63(S)HA(-BS(G)) MPU-P40(S)・45(S)・50(S)・56(S)・63(S)HA2(-BS(G))
mm	NTS	2004-9-1	パッケージエアコン室外ユニット外形図	
三菱電機株式会社			図番 (形名コード)	7JMBDA 副番 記号