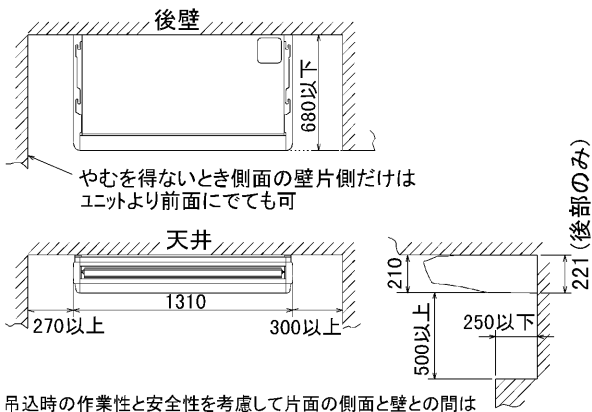


据付所要スペース(室内ユニット)



やむを得ないとき側面の壁片側だけはユニットより前面にでも可

天井

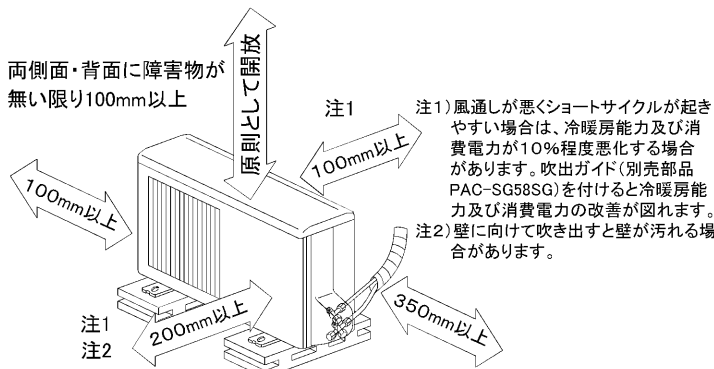
270以上 1310 300以上

210 250以下 221 (後部のみ)

BG92N098-2

室外ユニットの周囲必要空間

下記の数値は基本例として最大公約数で表しております。個々の具体的な場合は冷熱ハンドブック又は、工事マニュアル等を御覧ください。



両側面・背面に障害物が無い限り100mm以上

注1 風通しが悪くショートサイクルが起きやすい場合は、冷暖房能力及び消費電力が10%程度悪化する場合があります。吹出ガイド(別売部品PAC-SG58SG)を付けたら冷暖房能力及び消費電力の改善が図れます。

注2 壁に向けて吹き出すと壁が汚れる場合があります。

100mm以上

100mm以上

100mm以上

350mm以上

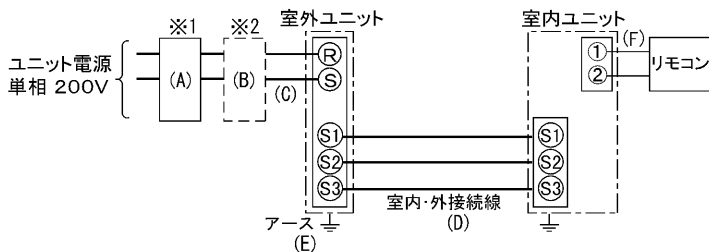
200mm以上

注1 注2

電気配線図

室内ユニット基板の主要端子

記号	名称
CN90	ワイヤレスアダプタ
CN2L	ロスナイ



- ※1 電源には必ず漏電遮断器を取付けてください。漏電遮断器は、インバータ回路用遮断器(三菱電機製NV-Cシリーズまたは、その同等品)を選定してください。
- ※2 漏電遮断器が地絡保護専用の場合には、漏電遮断器と直列に手元開閉器(開閉器+B種ヒューズ)または、配線用遮断器が必要となります。

A	B		C	D		E
漏電遮断器 ※3	手元開閉器		配線用遮断器 定格電流	ユニット電源線太さ		アース線太さ
20A 30mA 0.1S 以内	開閉器容量	B種ヒューズ	20A	20A	3.5mm ²	
	30A	20A	20A	3.5mm ²	φ1.6	φ1.6

- ※3 漏電遮断器特性は左から、定格電流・定格感度電流・動作時間の順に記載しています。
- ・リモコン線(記号F): 0.3~1.25mm²のケーブル
- ・電線太さは、20mまでの電圧降下を見込んで選定してありますので、20mを超える場合は、電圧降下を考慮して「内線規定」等に従い、お選びください。
- ・電力会社の地区により規制を受ける場合がありますので、事前に所轄の電力会社にお問い合わせください。

仕様表

記号

セット形名		MPC-P63SGC(-BS(G))	
電源/単相・200V		50Hz	
冷房標準性能	冷房能力 kW	5.6(2.7~6.3)	
	COP	3.09	
	定格消費電力 kW	1.81	
	運転電流 A	10.1	
	力率 %	90	
最大電流 A		17.0	
暖房標準性能	暖房能力 kW		
	COP		
	定格消費電力 kW		
低温暖房性能	低温能力 kW		
	低温消費電力 kW		
COP(平均)		-	
温度設定(リモコン)		冷房・ドライ19~30°C	
室内機	室内機形名	MPC-RP63GA2	
	外形寸法(H×W×D) mm	210×1310×680	
	外装色<マンセル>	ホワイト<0.70Y8.59/0.97>	
	補助電熱装置 kW	-	
	エアフィルター	PPハニカム(ロングライフ抗菌仕様)	
	送風機(形式×出力×個数)	シロッコファン×0.070kW×1	
	風量 m ³ /min	静粛12-弱14-中16-強18	
	風向調節	上下方向 水平,下吹き20°,下吹き40°,下吹き60°に各々設定可	
		スイング 水平~下吹き60°の間をオートスイング	
		左右方向 ルーバの角度で左右に55°づつ手動にて調整可	
運転音 dB	静粛32-弱34-中37-強39		
製品質量 kg	34		
ドレンパン	防カビ仕様		
ドレン配管サイズ	VP-20		
室外機	室外機形名	MPU-P63SHA2(-BS(G))	
	外形寸法(H×W×D) mm	600×800×300	
	外装色<マンセル>	アイボリー<3Y7.8/1.1>	
	圧縮機形式×出力×個数	全密閉×1.4kW×1	
	保護装置	吐出温度検知,過電流検知回路	
	送風機(形式×出力×個数)	プロペラファン×0.030kW×1	
	風量 m ³ /min	34	
	送風機用保護装置	過熱/過電流保護	
	運転音(冷房) dB	46	
	製品質量 kg	45	
共通事項	冷媒	R410A×1.8	
	冷媒配管長(相当長)/高低差 m	20/20(追加チャージ時30/30)	
	延長配管径(液/ガス) mm	φ6.35/φ12.7	
使用温度範囲	室内	乾球温度19~32°C/湿球温度15~23°C	
	室外	乾球温度-5~43°C/ -	

- 注1. 冷房能力の()内は、能力変化の値を示します。
- 性能条件
1. 運転特性はJISB8615-1の条件で運転した場合の数値です。
定格冷房能力(室内側: 乾球27.0°C, 湿球19.0°C, 外気温度: 乾球35.0°C)
 2. 測定条件: 無響室, Aスケール, JIS規格に準拠する。

主要別売品

配線リブレースキット, MAスームリモコン, ワイヤレスリモコン
高性能フィルター, 中性能フィルター, トレンアップモカ
吹出ガイド, M-NET接続用アダプター, 散水キット

三菱電機株式会社

空冷式パッケージエアコン仕様書

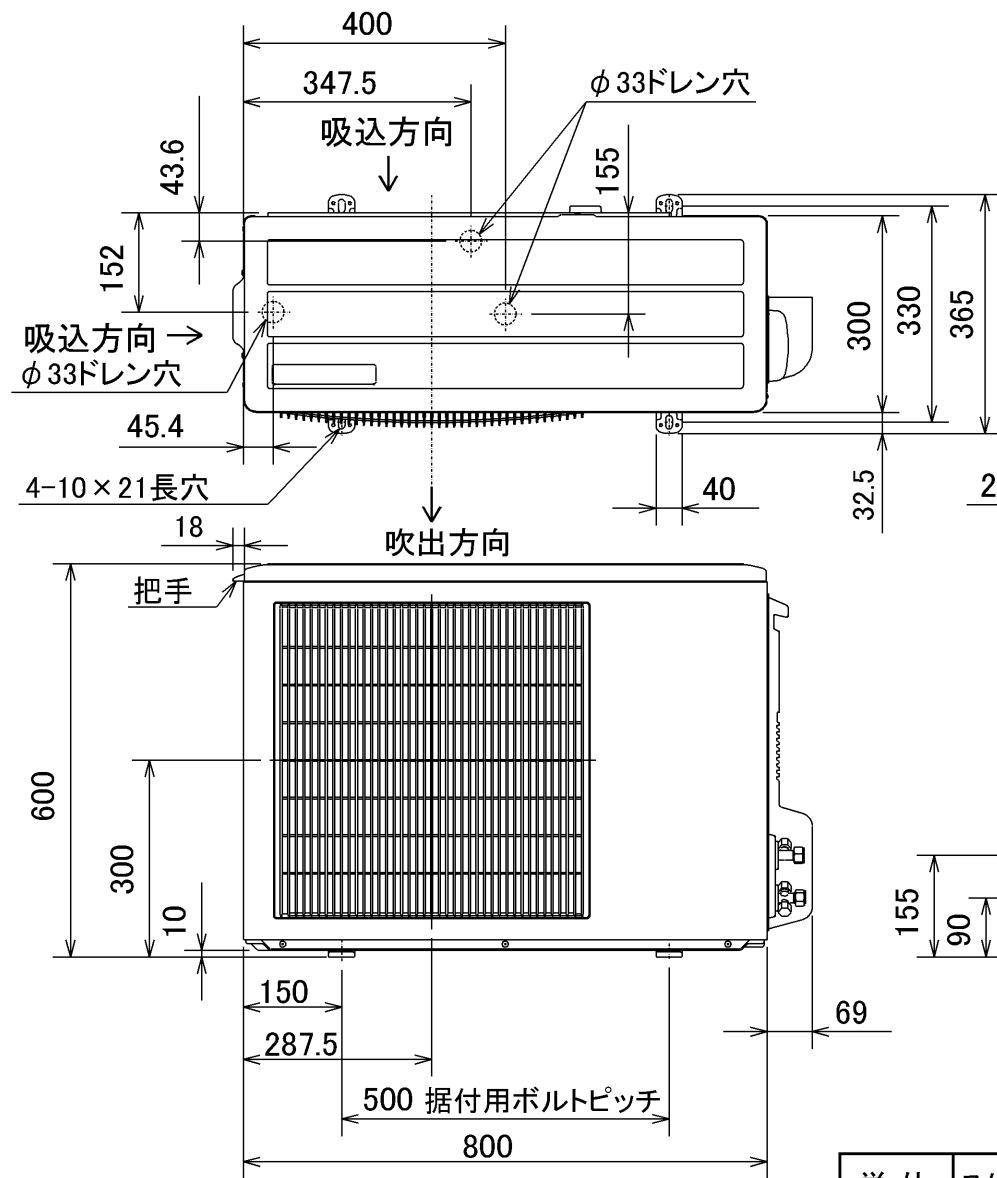
グリーン購入法適合

天吊形 新冷媒R410A

<標準仕様> MPC-P63SGC

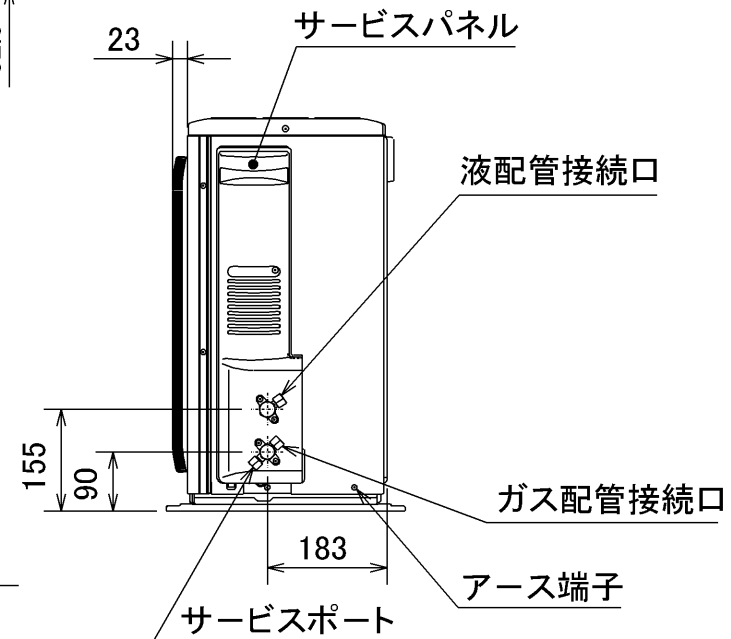
<耐(重)塩仕様> MPC-P63SGC-BS(G)

作成日	2005-3-25	図番	MPCP63SGC-5	副番	B	記号	
-----	-----------	----	-------------	----	---	----	--



配管接続口	液管	フレア接続 6.35(1/4")
	ガス管	フレア接続 12.7(1/2")

注、延長配管サイズは仕様表を参照下さい。



単位	スケール	作成日	形名	MPUZ-P40(S)・45(S)・50(S)・56(S)・63(S)HA(-BS(G)) MPU-P40(S)・45(S)・50(S)・56(S)・63(S)HA2(-BS(G))
mm	NTS	2004-9-1	パッケージエアコン室外ユニット外形図	
三菱電機株式会社			図番 (形名コード)	7JMBDA 副番 記号