


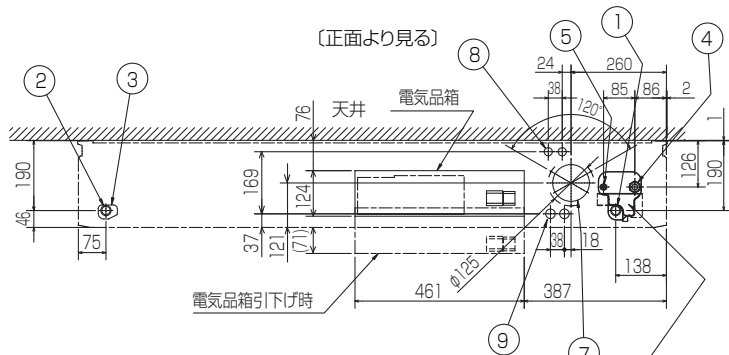
空冷ヒートポンプ式パッケージエアコン室内ユニット仕様書 天吊形

形名	MPC-RP112KA3	台数		記号	
----	--------------	----	--	----	--

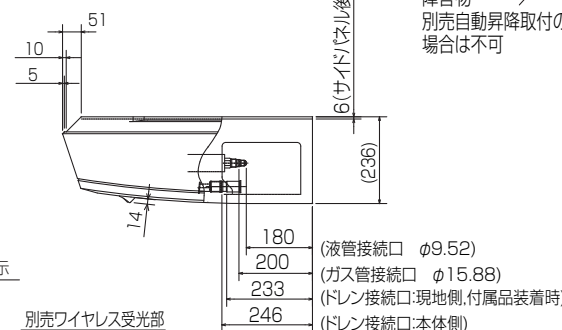
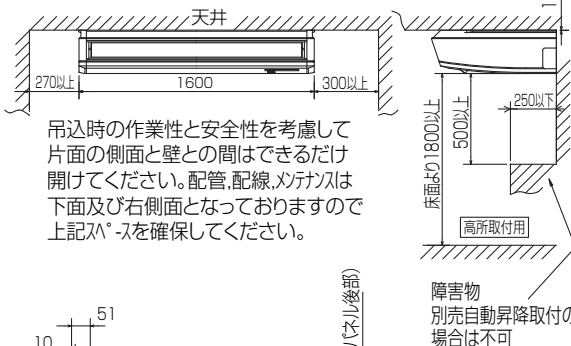
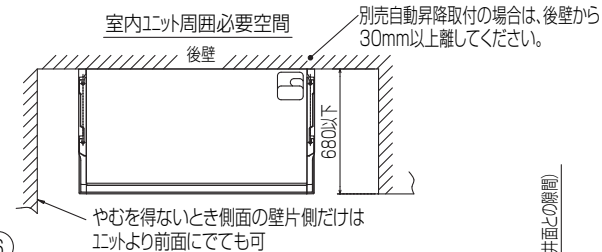
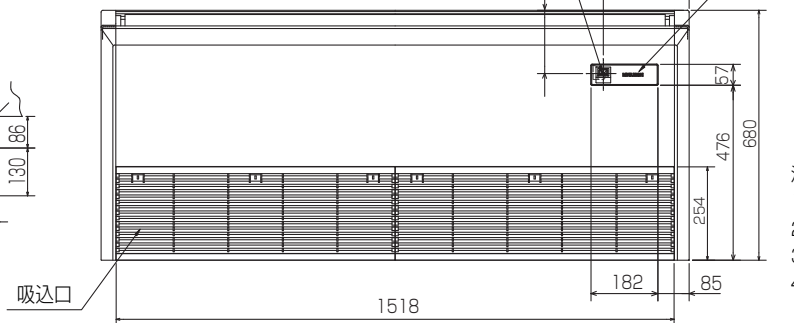
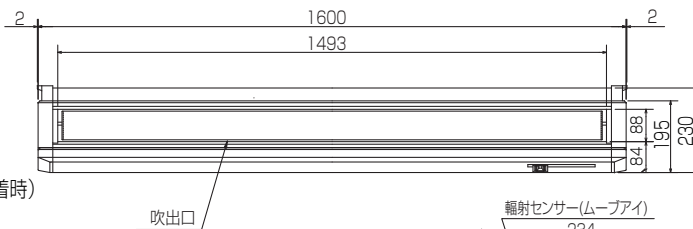
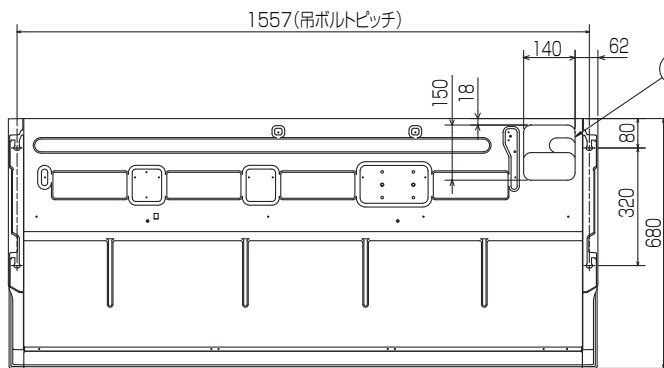
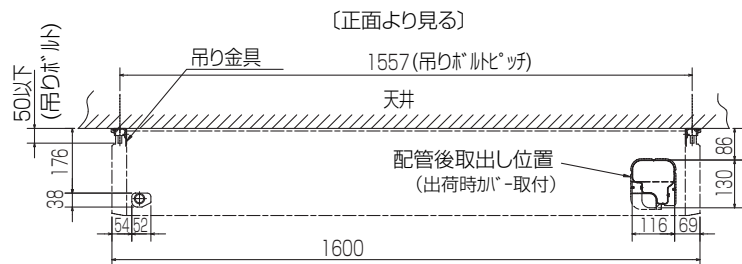
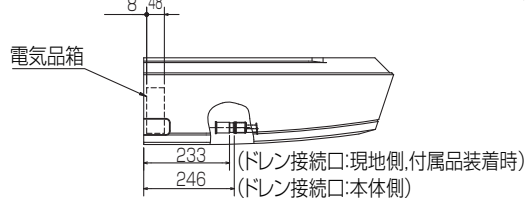
電源			単相200V 50Hz/60Hz		
能力			冷房	暖房	
			kW	10.0	11.2
空気条件	室内側	乾球温度/湿球温度	°C	27/19	20/—
	室外側	乾球温度/湿球温度	°C	35/—	7/6
電気特性	消費電力		kW	0.14/0.14	0.13/0.13
	運転電流		A	0.76/0.76	0.71/0.71
リモコン温度設定範囲			°C	19~30(ドライを含む)	17~28
風向調節			上下方向	10°, 20°, 30°, 45°, 60° に設定可・スイング	
			左右方向	左右に各々45° の範囲で手動にて調整可	
送風機	形式×個数		シロッコファン×4		
	風量 強-中1-中2-弱	m³/min	28-25-22-20		
	機外静圧	Pa	0		
	電動機出力	kW	0.16		
外装			ピュアホワイト<6.4Y 8.9/0.4>		
外形寸法	本体(H×W×D)	mm	230×1600×680		
	パネル(H×W×D)	mm	—		
熱交換器形式			クロスフィン		
エアフィルター			PPハニカム(抗菌仕様)		
防音・断熱材			発泡PS・ポリエチレンシート		
冷媒配管サイズ(液/ガス)		mm	φ9.52/φ15.88		
ドレン配管サイズ		mm	VP-20接続可		
運転音 強-中1-中2-弱		dB	43-40-37-34		
製品質量		kg	本体:36		
機外配線	最小電線太さ	mm	内・外ユニットの組み合わせにより変わりますので、技術資料をご覧ください。		
	配線用遮断器	A			
構成部品	運転調整装置 (別売)		MAリモコン		
	化粧パネル (別売)		M-NETリモコン		
その他の取付可能主要別売部品			配線リブレースキット, ワイヤレスリモコン, 高性能フィルター オイルガードフィルター, ドレンアップメカ		
付属品			ワッシャー, パイプカバー, バンド, ジョイントソケット ソケットカバー, ドレン配管カバー		
特記事項, 標準外仕様等					
注意事項	<p>1. 冷暖房能力はJIS B 8615-1条件、冷媒配管相当長 7.5mで運転した場合の最大能力です。</p> <p>2. 実際の能力特性は内・外機の組合せにより変わりますので技術資料をご覧ください。</p> <p>3. 運転音はJIS規格に準じて無響室でのデータです。(騒音計Aスケール値)</p>				

パッケージエアコン 室内ユニット仕様書	形名	MPC-RP112KA3	台数		記号	
 三菱電機株式会社	作成日	2009-12-10	図番	SY-MPCGRP112KA3	副番	A

- ① ドレン配管接続口(内径φ26)
- ② ドレン配管接続口(左出し用)
- ③ 左側ドレン配管後取出し用ノックアウト穴
- ④ 冷媒配管接続口(ガス管側/フレア接続)
- ⑤ 冷媒配管接続口(液管側/フレア接続)
- ⑥ ドレン配管上取出し用ノックアウト穴
- ⑦ 新鮮外気取入用ノックアウト穴 φ100
- ⑧ 電線取出し用ノックアウト穴 2-φ22
- ⑨ 電線取出し用ノックアウト穴 2-φ26



後配管の際、後配管穴が ∇ は斜線部を切り離し必ず元の位置へ取付けて下さい。(埃の進入により、熱交換器が目詰まりするおそれがあります)



別売ワイヤレス受光部
取付の場合
応急運転スイッチ<冷房>兼 応急昇降スイッチ<上がる>
応急運転スイッチ<暖房>兼 応急昇降スイッチ<下がる>
受光部 運転ランプ
霜取・暖房準備中ランプ

- 注意事項
- 天井の隅に廻り縁がある場合は、その寸法を考慮して据付けてください。
 - ドレン配管はPVC管VP-20を使用してください。
 - アーカーボルトはW3/8寸または、M10を使用してください。
 - 別売ドレンアップ 取付けの場合、冷媒配管は上側取出しのみとなりますのでご注意ください。

RG01V861-3

単位	スケール	作成日	形名	MPC-RP112KA3
mm	NTS	2008-8-22	パッケージエアコン室内ユニット外形図 (天吊形)	
三菱電機株式会社		図番	GA-MPC-RP112KA3	副番
				記号