

空冷ヒートポンプ式パッケージエアコン仕様書 (ツイン・トリプルタイプ) (天吊形)	仕様書 番号	
--	-----------	--

ご使用先 殿

ご注文先 (最終仕様ご確認先) 殿 始動方式 直 入

弊社工事番号 用 途

室内ユニット形名	MPC-RP112KA	台数	
----------	-------------	----	--

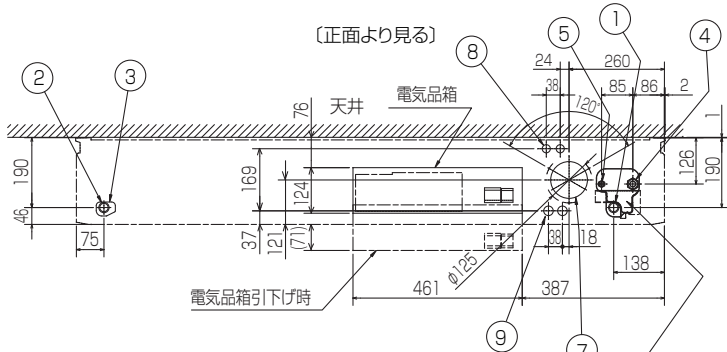
		冷 房		暖 房		
能 力	kW	組合せする室内ユニットの容量により能力は異なります。 別紙室外ユニットの冷房、暖房能力の欄をご覧ください。				
室内 ユニ ット 仕 様	風 量	m <sup>3</sup> /min	静粛20-弱22-中25-強28	機 外 静 圧	Pa	0
	送 風 機 出 力	kW	0.160	補 助 電 熱 装 置	kW	組込不可
	吸 込 口 形 式 / 方 向	グリル/下面後			電 流	—
	冷 媒 配 管 接 続 方 向	右・後・上		吹 出 口 形 式 / 方 向	グリル/前面	
	温 度 調 節 器	調節 冷房/19℃~30℃ 除湿/19℃~30℃ 範囲 暖房/17℃~28℃		電 気 配 線 接 続 方 向	右・後・上	
	冷 媒 配 管 サ イ ズ	液φ9.52 ガスφ15.88		エ ア フ ィ ル タ ー	PPハニカム(ロングライフ抗菌仕様)	
	製 品 質 量	kg	36	ド レ ン 配 管 サ イ ズ	VP-20	
	塗 装 色	ピュアホワイト 6.4Y8.9/0.4				
	主 要 別 売 部 品	配線リブレスキット・MASムースリモン・ワイヤレスリモン・高性能フィルター・オイルガードフィルター・ドレンアップカ				

備 考	
--------	--

添 付 図 面	
------------------	--

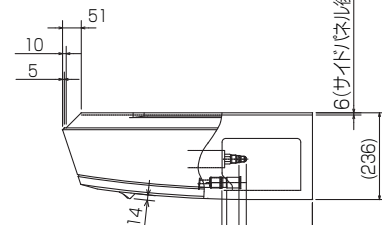
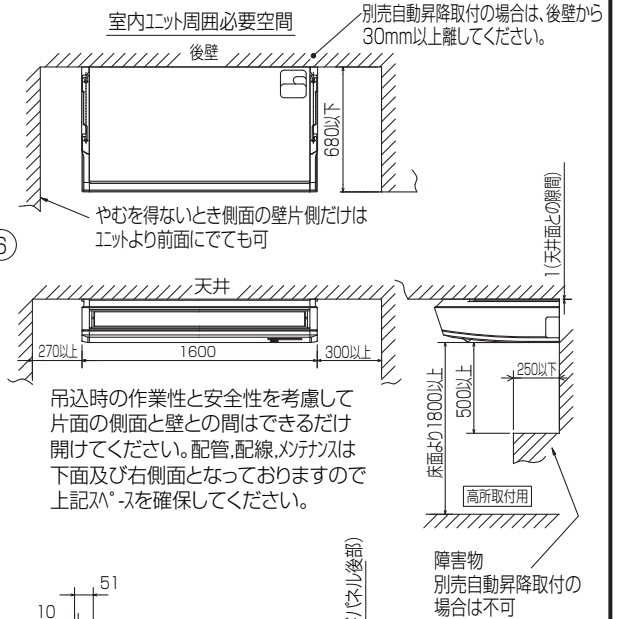
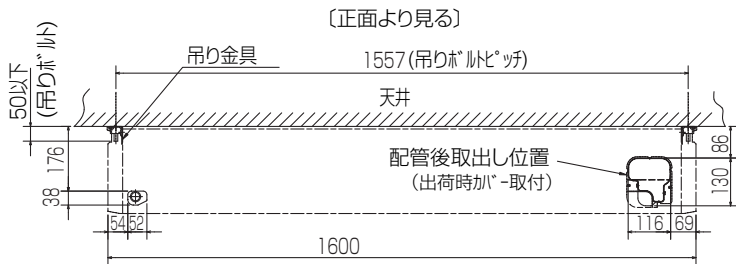
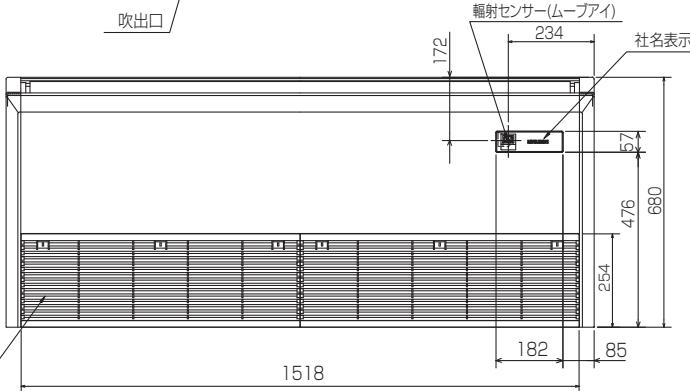
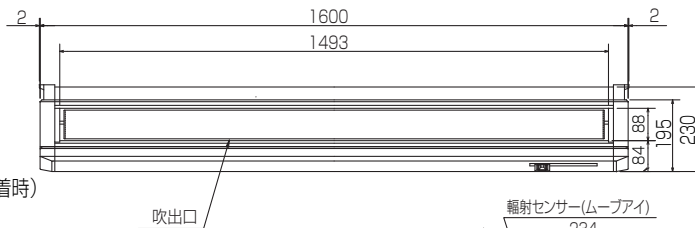
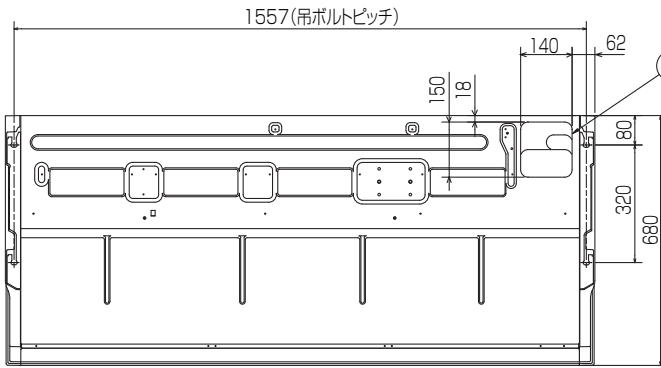
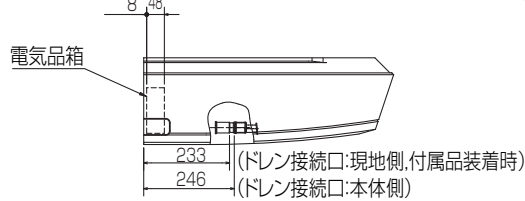
改 定	作 成	2008-1-30
	図 番	SY-MPCRP112KA

- ① ドレン配管接続口(内径φ26)
- ② ドレン配管接続口(左出し用)
- ③ 左側ドレン配管後取出し用ノックアウト穴
- ④ 冷媒配管接続口(ガス管側/フレア接続)
- ⑤ 冷媒配管接続口(液管側/フレア接続)
- ⑥ ドレン配管上取出し用ノックアウト穴
- ⑦ 新鮮外気取入用ノックアウト穴 φ100
- ⑧ 電線取出し用ノックアウト穴 2-φ22
- ⑨ 電線取出し用ノックアウト穴 2-φ26



後配管の際、後配管穴が $\nabla$ -は斜線部を切り離し必ず元の位置へ取付けて下さい。(埃の進入により、熱交換器が目詰まりするおそれがあります)

斜線部を切離すこと



- 180 (液管接続口 φ9.52)
- 200 (ガス管接続口 φ15.88)
- 233 (ドレン接続口:現地側,付属品装着時)
- 246 (ドレン接続口:本体側)

別売ワイヤレス受光部  
取付の場合  
応急運転スイッチ<冷房>兼 応急昇降スイッチ<上がる>  
応急運転スイッチ<暖房>兼 応急昇降スイッチ<下がる>  
受光部 運転ランプ 霜取・暖房準備中ランプ

- 注意事項
1. 天井の隅に廻り縁がある場合は、その寸法を考慮して据付けてください。
  2. ドレン配管はPVC管VP-20を使用してください。
  3. アカボルトはW3/8寸または、M10を使用してください。
  4. 別売ドレンアップ 効取付けの場合、冷媒配管は上側取出しのみとなりますのでご注意ください。

RG01V861-3

単位	スケール	作成日	形名	MPC-RP112KA
mm	NTS	2008-9-3	パッケージエアコン室内ユニット外形図 (天吊形)	
三菱電機株式会社		図番	GA-MPC-RP112KA	副番 C 記号