

| | | |
|--|-----------|--|
| 空冷ヒートポンプ式パッケージエアコン仕様書 (ツイン・トリプルタイプ) (天吊形) | 仕様書 番号 | |
|--|-----------|--|

ご使用先 殿

ご注文先 (最終仕様ご確認先) 殿 始動方式 直入

弊社工事番号 用途

| | | | |
|----------|-------------|----|--|
| 室内ユニット形名 | MPC-RP140GA | 台数 | |
|----------|-------------|----|--|

| | | 冷房 | 暖房 | |
|------------|--|--|----------------|--------------------|
| 能力 | kW | 組合せする室内ユニットの容量により能力は異なります。 別紙室外ユニットの冷房、暖房能力の欄をご覧ください。 | | |
| 室内 ユニット | 風量 m ³ /min | 静粛26-弱28-中32-強35 | 機外静圧 Pa 0 | |
| | 送風機出力 kW | 0.150 | 補助電熱装置 kW 組込不可 | |
| | 吸込口形式 / 方向 | グリル/下面後 | 補助電熱装置 電流 - | |
| | 冷媒配管接続方向 | 右・後・上 | 吹出口形式 / 方向 | グリル/前面 |
| | 温度調節器 | 調節 冷房/19℃~30℃ 除湿/19℃~30℃ 範囲 暖房/17℃~28℃ | 電気配線接続方向 | 右・後・上 |
| | 冷媒配管サイズ | 液φ9.52 ガスφ15.88 | エアーフィルター | PPハニカム(ロングライフ抗菌仕様) |
| | 製品質量 kg | 43 | ドレン配管サイズ | VP-20 |
| | 塗装色 | ホワイト 0.70Y8.59/0.97 | | |
| 主要別売部品 | 配線リブレスキット・MAリモコン・ワイヤレスリモコン・高性能フィルター・中性能フィルター・ドレンアップカ | | | |

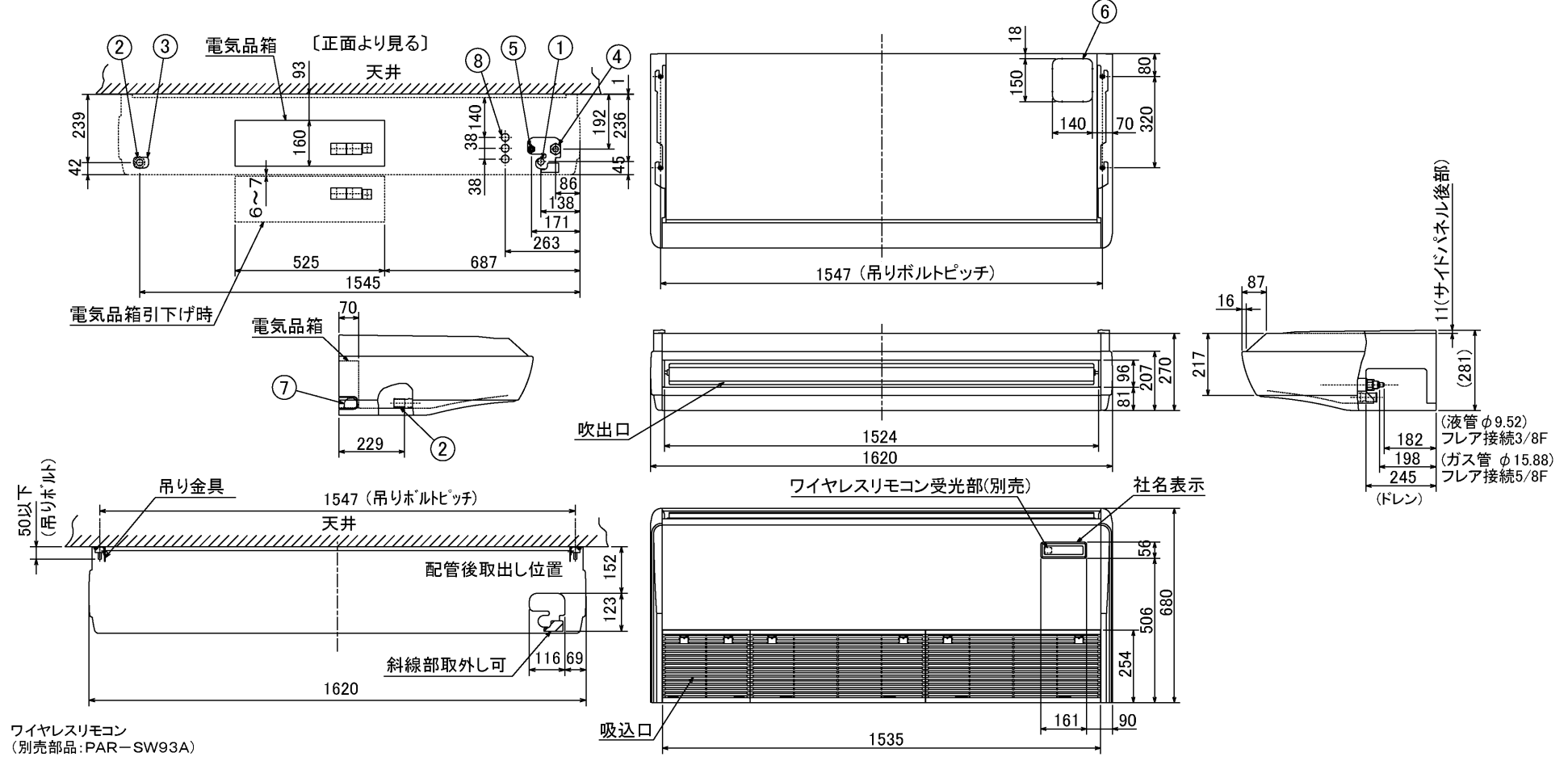
| | |
|----|--|
| 備考 | |
|----|--|

| | |
|------|--|
| 添付図面 | |
|------|--|

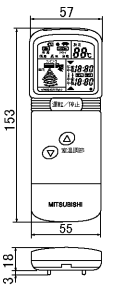
| | | |
|----|----|-----------|
| 改定 | 作成 | 2004-1-30 |
| | 図番 | 7PUAQA1 |

- ① ドレン配管接続口(内径φ26)
- ② ドレン配管接続口(左出し用)
- ③ 左側ドレン配管後取出し用ノックアウト穴
- ④ 冷媒配管接続口(ガス管側/フレア接続)
- ⑤ 冷媒配管接続口(液管側/フレア接続)
- ⑥ ドレン配管上取出し用ノックアウト穴
- ⑦ 左ドレン配管取出し用ノックアウト穴
- ⑧ 電線取出し用ノックアウト穴 3-φ27

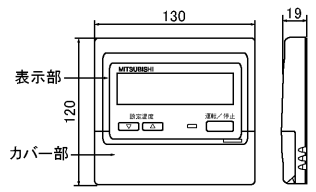
- 注意事項
1. 天井の隅に廻り縁がある場合は、その寸法を考慮して据付けしてください。
 2. ドレン配管はPVC管VP-20を使用してください。
 3. アンカーボルトはW3/8ネジまたは、M10を使用してください。
 4. 別売ドレンアップ効取付けの場合、冷媒配管は上側取出しのみとなりますのでご注意ください。
 5. ワイヤレスリモコンは、別売対応となります。



ワイヤレスリモコン
(別売部品: PAR-SW93A)



MAリモコン(ケーブルは付いていません)
(別売部品: PAR-20MA)



RG01N464

| | | | | | | |
|----------|------|------------|-------------------------|----------------------|----|----|
| 単位 | スケール | 作成日 | 形名 | MPC-RP140-RP160GA(H) | | |
| mm | NTS | 2003-10-15 | パッケージエアコン室内ユニット外形図(天吊形) | | | |
| 三菱電機株式会社 | | | 図番 | 7PUAQA | 副番 | 記号 |
| | | | (形名コード) | | | |