

空冷ヒートポンプ式パッケージエアコン仕様書 (ツイン・トリプルタイプ) (厨房用)	仕様書 番号	
--	-----------	--

ご使用先 殿

ご注文先 (最終仕様ご確認先) 殿 始動方式 直入

弊社工事番号 用途

室内ユニット形名	MPC-RP140HA2	台数	
----------	--------------	----	--

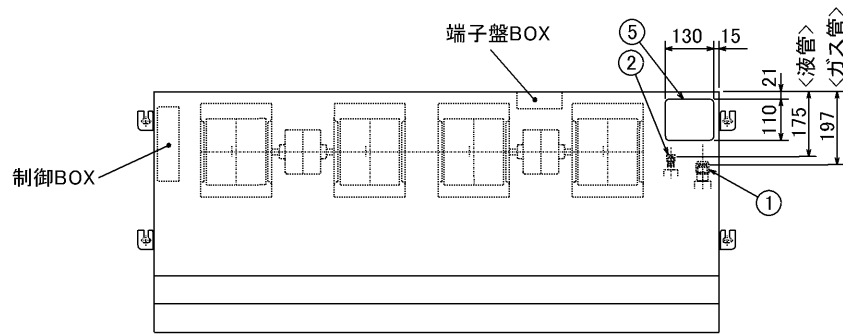
		冷房	暖房
能力	kW	組合せする室内ユニットの容量により能力は異なります。 別紙室外ユニットの冷房、暖房能力の欄をご覧ください。	

室内 ユニ ット 仕 様	風量	m ³ /min	弱30-強38	機外静圧	Pa	0
	送風機出力	kW	0.08×2	補助電熱装置	kW	組込不可
	吸込口形式 / 方向		グリル/下面後	電流		—
	冷媒配管接続方向		右・後・上	吹出口形式 / 方向		グリル/前面
	温度調節器		調節 冷房/19℃~30℃ 除湿/19℃~30℃ 範囲 暖房/17℃~28℃	電気配線接続方向		右・後・上
	冷媒配管サイズ		液φ9.52 ガスφ15.88	エアフィルター		合成繊維不織布
	製品質量	kg	56	ドレン配管サイズ		VP-25
	塗装色		ステンレス(ヘアライン仕上げ)			
	主要別売部品		配線リブレスキット・ワイヤレスリモコン・MAスムースリモコン・交換用オイルミストフィルターエレメント			

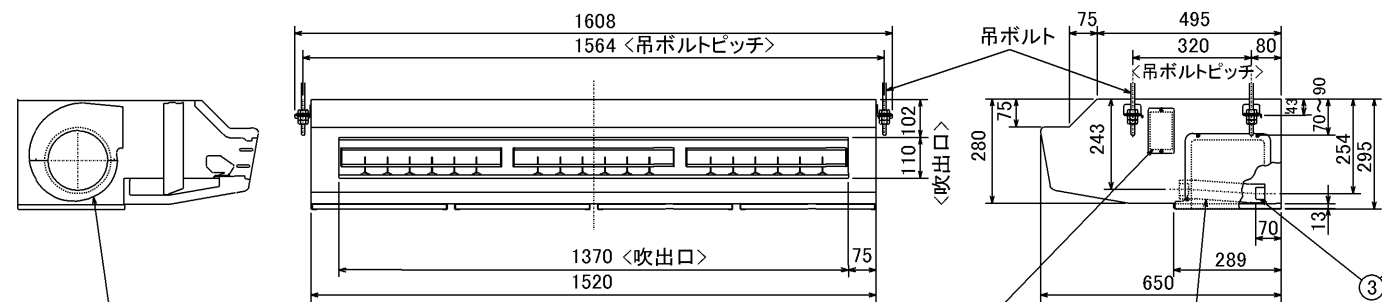
備考	
----	--

添付図面	
------	--

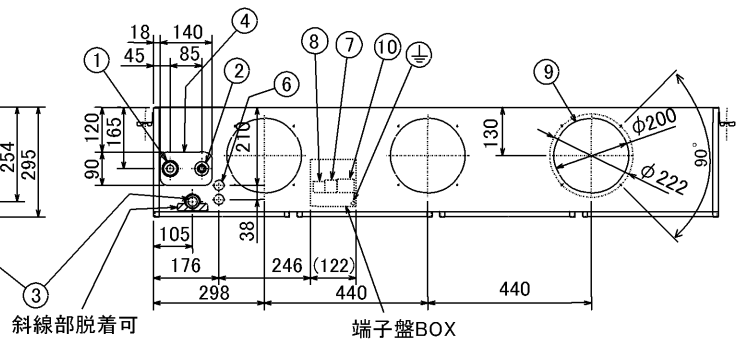
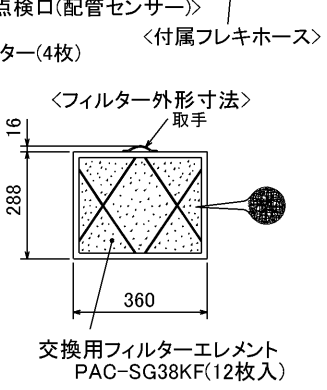
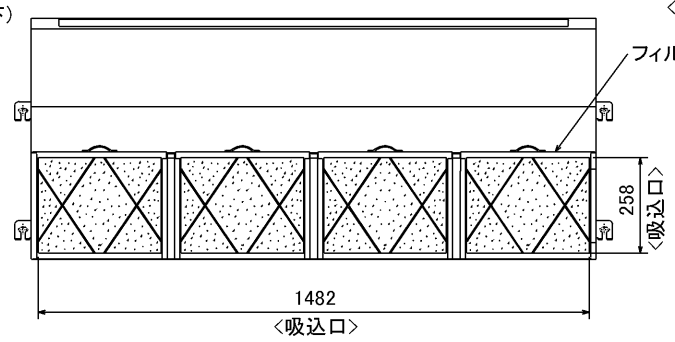
改定	作成	2004-8-31
	図番	7PUDQA1



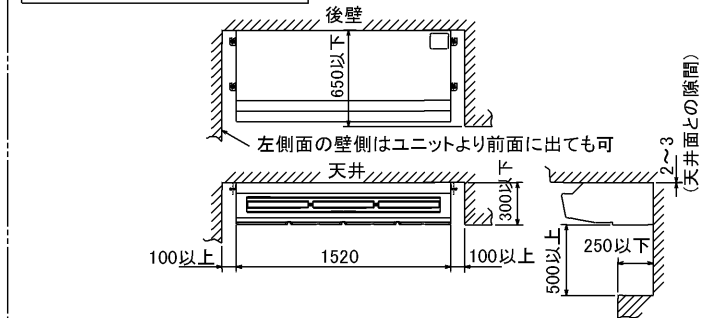
- ①冷媒配管接続口(ガス管側φ15.88/フレア接続：5/8F)
- ②冷媒配管接続口(液管側φ9.52/フレア接続：3/8F)
- ③付属フレキホース→ドレン配管(VP-25:パイプ外径φ32)接続口
- ④冷媒配管後取出し用ノックアウト穴
- ⑤冷媒配管上取出し用ノックアウト穴
- ⑥電線取入用ノックアウト穴 2-φ27
- ⑦内外接続用端子盤
- ⑧リモコン用端子盤
- ⑨フレッシュエア取入用ダクトのノックアウト穴 3-φ200
別売ダクトフランジ(φ200用)
- ⑩室内機受電対応時、別売配線リプレースキット



ファンケーシング2分割可(上下)



室内ユニット周囲必要空間



吊込時の作業性と安全性を考慮して片面の側面と壁との間はできるだけ開けてください。配管、配線、メンテナンスは下面及び右側面となっておりますので上記スペースを確保してください。

RG01N812

注意事項

- 1.天井の隅に廻り縁がある場合は、その寸法を考慮して据付けしてください。
- 2.ドレン配管はPVC管VP-25を使用してください。
- 3.吊りボルトはステンレス製のW3/8ネジまたは、M10を使用してください。(現地手配)
- 4.ワイヤードリモコンは、別売対応となります。
- 5.外郭のステンレスは、SUS430系です。
- 6.本図内容は、改良のため予告無く変更する場合があります。

単位	スケール	作成日	形名	MPC-RP140HA2			
mm	NTS	2006-2-1	パッケージエアコン室内ユニット外形図(厨房用)				
三菱電機株式会社			図番	7PUDQA	副番	B	記号
			(形名コード)				