

|  |           |  |
|--|-----------|--|
| 空冷ヒートポンプ式パッケージエアコン仕様書 (ツイン・トリプルタイプ)<br>(天吊形) | 仕様書<br>番号 |  |
|--|-----------|--|

ご使用先 殿

ご注文先 (最終仕様ご確認先) 殿 始動方式 直 入

弊社工事番号 用 途

|          |             |    |  |
|----------|-------------|----|--|
| 室内ユニット形名 | MPC-RP140KA | 台数 |  |
|----------|-------------|----|--|

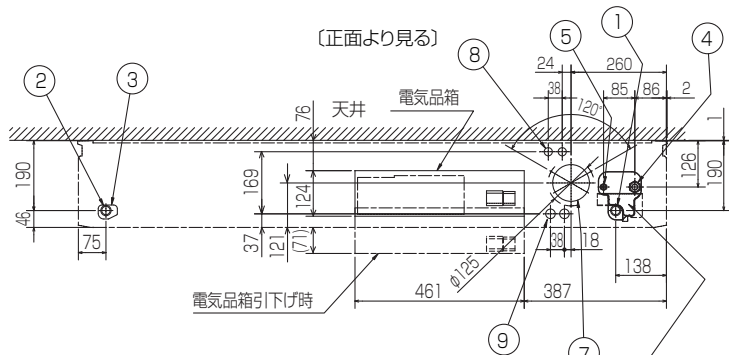
|                                  |                         | 冷 房  | 暖 房                 |                    |
|----------------------------------|-------------------------|--|---------------------|--------------------|
| 能 力                              | kW                      | 組合せする室内ユニットの容量により能力は異なります。<br>別紙室外ユニットの冷房、暖房能力の欄をご覧ください。   |                     |                    |
| 室内<br>ユ<br>ニ<br>ッ<br>ト<br>仕<br>様 | 風 量 m <sup>3</sup> /min | 静粛22-弱25-中28-強33   | 機 外 静 圧 Pa 0        |                    |
|                                  | 送 風 機 出 力 kW            | 0.160  | 補 助 電 熱 装 置 kW 組込不可 |                    |
|                                  | 吸 込 口 形 式 / 方 向         | グリル/下面後  | 電 流                 | —                  |
|                                  | 冷 媒 配 管 接 続 方 向         | 右・後・上  | 吹 出 口 形 式 / 方 向     | グリル/前面             |
|                                  | 温 度 調 節 器               | 調節 冷房/19℃~30℃ 除湿/19℃~30℃<br>範囲 暖房/17℃~28℃                  | 電 気 配 線 接 続 方 向     | 右・後・上              |
|                                  | 冷 媒 配 管 サ イ ズ           | 液φ9.52 ガスφ15.88  | エ ア フ ィ ル タ ー       | PPハニカム(ロングライフ抗菌仕様) |
|                                  | 製 品 質 量 kg              | 38   | ド レ ン 配 管 サ イ ズ     | VP-20              |
|                                  | 塗 装 色                   | ピュアホワイト 6.4Y8.9/0.4  |                     |                    |
|                                  | 主 要 別 売 部 品             | 配線リブレースキット・MAスームスリモン・ワイヤレスリモン・高性能フィルター・オイルガードフィルター・ドレンアップカ |                     |                    |

|     |  |
|-----|--|
| 備 考 |  |
|-----|--|

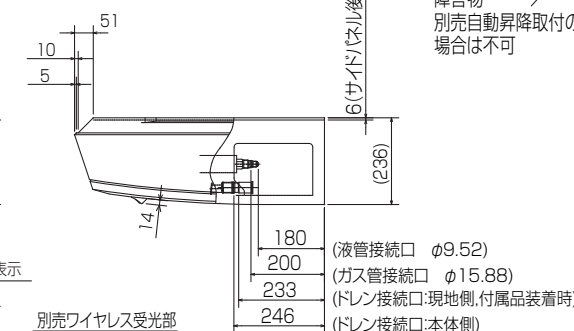
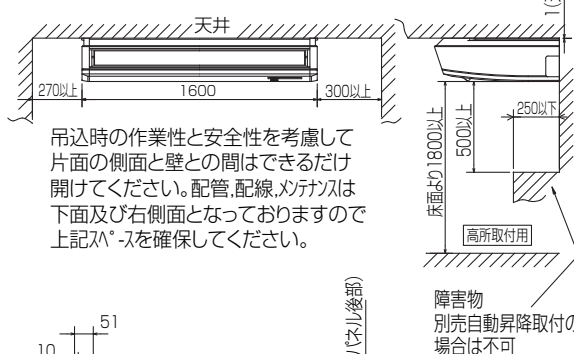
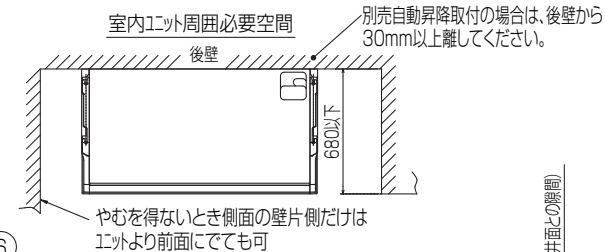
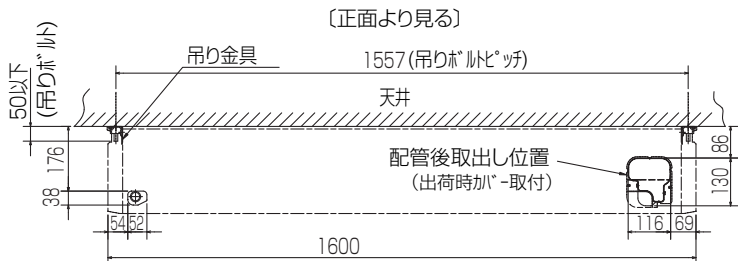
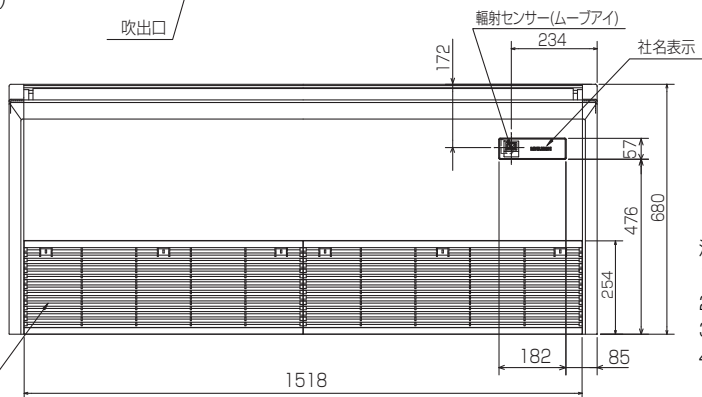
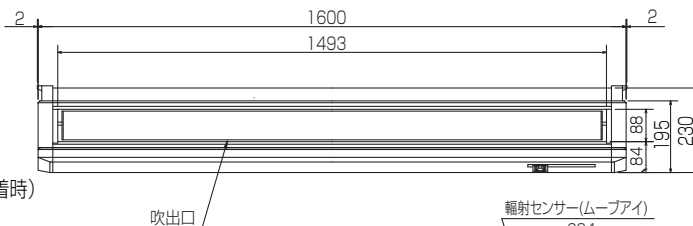
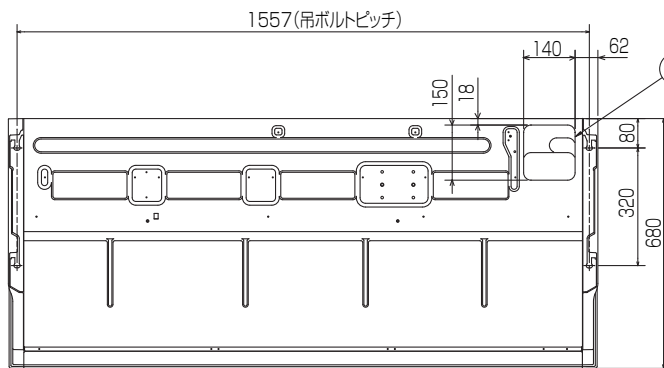
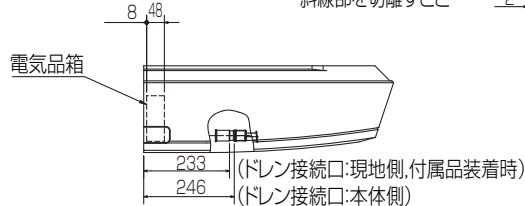
|          |  |
|----------|--|
| 添付<br>図面 |  |
|----------|--|

|     |     |               |
|-----|-----|---------------|
| 改 定 | 作 成 | 2008-1-30     |
|     | 図 番 | SY-MPCRP140KA |

- ① ドレン配管接続口(内径φ26)
- ② ドレン配管接続口(左出し用)
- ③ 左側ドレン配管後取出し用ノックアウト穴
- ④ 冷媒配管接続口(ガス管側/フレア接続)
- ⑤ 冷媒配管接続口(液管側/フレア接続)
- ⑥ ドレン配管上取出し用ノックアウト穴
- ⑦ 新鮮外気取入用ノックアウト穴 φ100
- ⑧ 電線取出し用ノックアウト穴 2-φ22
- ⑨ 電線取出し用ノックアウト穴 2-φ26



後配管の際、後配管穴が $\nabla$ -は斜線部を切り離し必ず元の位置へ取付けて下さい。(埃の進入により、熱交換器が目詰まりするおそれがあります)



別売ワイヤレス受光部  
取付の場合  
応急運転スイッチ<冷房>兼 応急昇降スイッチ<上がる>  
応急運転スイッチ<暖房>兼 応急昇降スイッチ<下がる>  
受光部 運転ランプ 霜取・暖房準備中ランプ

- 注意事項
- 天井の隅に廻り縁がある場合は、その寸法を考慮して据付けてください。
  - ドレン配管はPVC管VP-20を使用してください。
  - アーカーボルトはW3/8寸または、M10を使用してください。
  - 別売ドレンアップ 取付けの場合、冷媒配管は上側取出しのみとなりますのでご注意ください。

RG01V861-3

|          |      |          |                          |             |
|----------|------|----------|--------------------------|-------------|
| 単位       | スケール | 作成日      | 形名                       | MPC-RP140KA |
| mm       | NTS  | 2008-9-3 | パッケージエアコン室内ユニット外形図 (天吊形) |             |
| 三菱電機株式会社 |      | 図番       | GA-MPC-RP140KA           | 副番 C 記号     |