

<b>空冷ヒートポンプ式パッケージエアコン仕様書 (ツイン・トリプルタイプ) (天吊形)</b>	仕様書 番号	
--	-----------	--

ご使用先 殿

ご注文先 (最終仕様ご確認先) 殿 始動方式 直 入

弊社工事番号 用 途

室内ユニット形名	<b>MPC-RP40KA</b>	台数	
----------	-------------------	----	--

		冷 房	暖 房	
能 力	kW	組合せする室内ユニットの容量により能力は異なります。 別紙室外ユニットの冷房、暖房能力の欄をご覧ください。		
室内 ユ ニ ッ ト 仕 様	風 量 m <sup>3</sup> /min	静粛9-弱10-中11-強12	機 外 静 圧 Pa 0	
	送 風 機 出 力 kW	0.090	補 助 電 熱 装 置 kW 組込不可	
	吸 込 口 形 式 / 方 向	グリル/下面後	電 流	—
	冷 媒 配 管 接 続 方 向	右・後・上	吹 出 口 形 式 / 方 向	グリル/前面
	温 度 調 節 器	調節 冷房/19℃~30℃ 除湿/19℃~30℃ 範囲 暖房/17℃~28℃	電 気 配 線 接 続 方 向	右・後・上
	冷 媒 配 管 サ イ ズ	液φ6.35 ガスφ12.7	エ ア フ ィ ル タ ー	PPハニカム(ロングライフ抗菌仕様)
	製 品 質 量 kg	24	ド レ ン 配 管 サ イ ズ	VP-20
	塗 装 色	ピュアホワイト 6.4Y8.9/0.4		
	主 要 別 売 部 品	配線リブレスキット・MAスームスリモン・ワイヤレスリモン・高性能フィルター・オイルガードフィルター・ドレンアップカ		

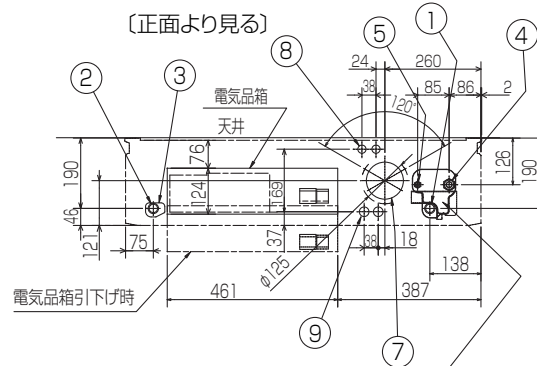
備 考	
-----	--

添付 図面	
----------	--

改 定	作 成	2008-1-30
	図 番	SY-MPCRP40KA

- ①ドレン配管接続口(内径φ26)
- ②ドレン配管接続口(左出し用)
- ③左側ドレン配管後取出し用フックアウト穴
- ④冷媒配管接続口(ガス側/フレア接続)

- ⑤冷媒配管接続口(液管側/フレア接続)
- ⑥ドレン配管上取出し用フックアウト穴
- ⑦新鮮外気取入用フックアウト穴 φ100
- ⑧電線取出し用フックアウト穴 2-φ22
- ⑨電線取出し用フックアウト穴 2-φ26

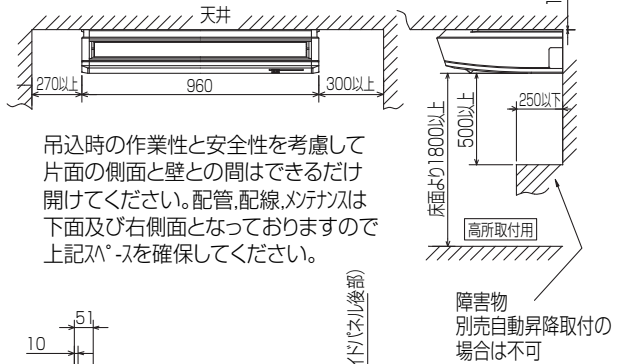
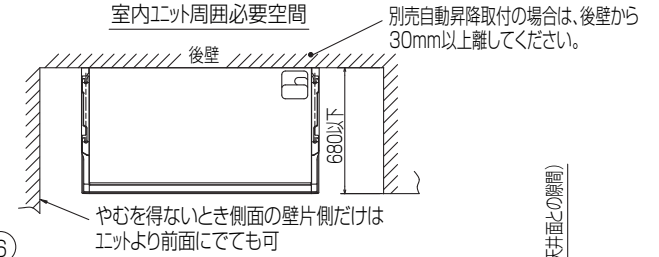
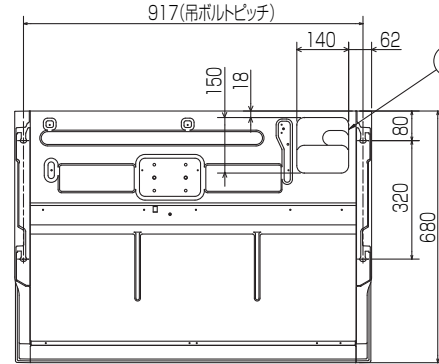
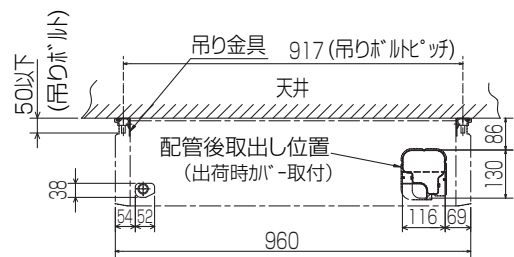


後配管の際、後配管穴が"-は斜線部を切り離し必ず元の位置へ取付けて下さい。(埃の進入により、熱交換器が目詰まりするおそれがあります)

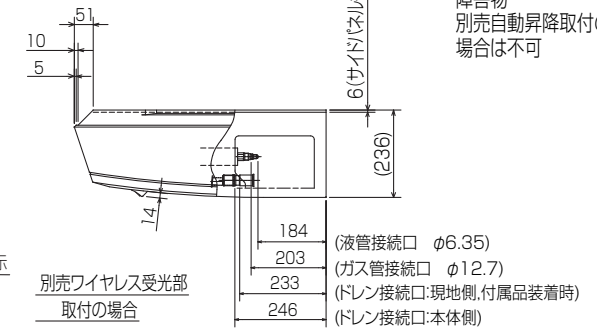
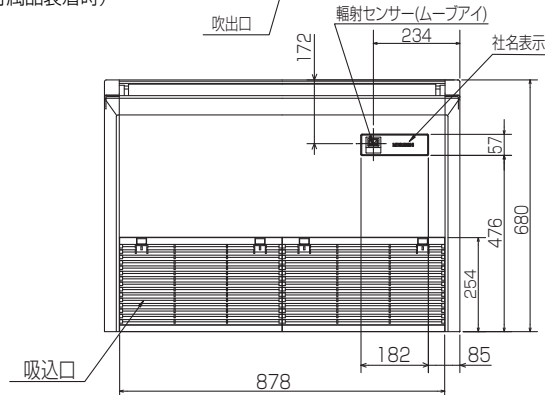
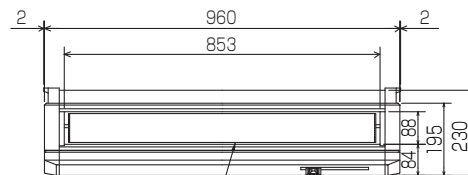
斜線部を切離すこと



〔正面より見る〕



吊上時の作業性と安全性を考慮して片面の側面と壁との間はできるだけ開けてください。配管、配線、メンテナンスは下面及び右側面となっておりますので上記"-sを確保してください。



注意事項

- 1.天井の隅に廻り縁がある場合は、その寸法を考慮して据付けてください。
- 2.ドレン配管はPVC管VP-20を使用してください。
- 3.アンカーボルトはW3/8"または、M10を使用してください。
- 4.別売ドレンアップ"取付けの場合、冷媒配管は上側取出しのみとなりますのでご注意ください。

RG01V861-1

単位	スケール	作成日	形名	MPC-RP40KA
mm	NTS	2008-9-3	パッケージエアコン室内ユニット外形図(天吊形)	
三菱電機株式会社			図番	GA-MPC-RP40KA 副番 C 記号