

空冷ヒートポンプ式パッケージエアコン仕様書 (ツインタイプ) (天吊形)	仕様書 番号	
---	-----------	--

ご使用先 殿

ご注文先 (最終仕様ご確認先) 殿 始動方式 直入

弊社工事番号 用途

室内ユニット形名	MPC-RP50GAH2	台数	
----------	--------------	----	--

		冷房	暖房
能力	kW	組合せする室内ユニットの容量により能力は異なります。 別紙室外ユニットの冷房、暖房能力の欄をご覧ください。	

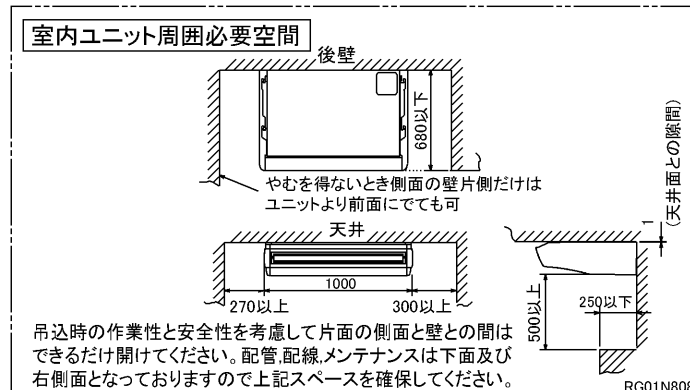
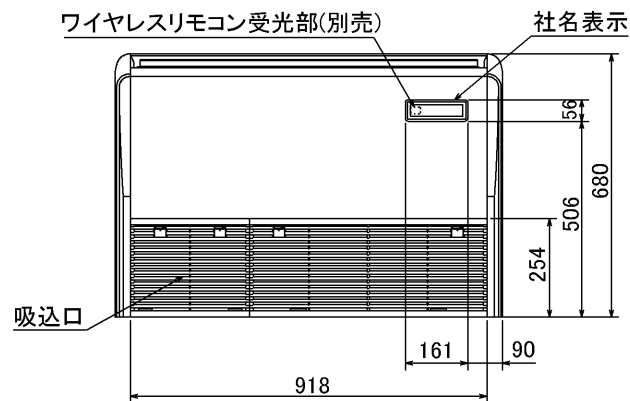
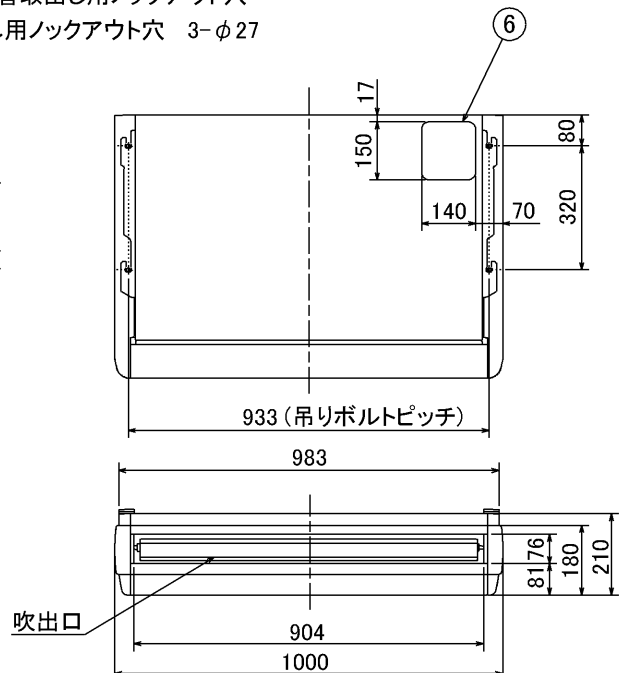
室内 ユニ ット 仕 様	風量	m ³ /min	静粛8-弱10-中12-強13	機外静圧	Pa	0
	送風機出力	kW	0.054	補助電熱装置	kW	三相 200V 1.4kW
	吸込口形式 / 方向	グリル/下面後			電流	三相 4.05A
	冷媒配管接続方向	右・後・上		吹出口形式 / 方向	グリル/前面	
	温度調節器	調節 冷房/19℃~30℃ 除湿/19℃~30℃ 範囲 暖房/17℃~28℃		電気配線接続方向	右・後・上	
	冷媒配管サイズ	液φ6.35 ガスφ12.7		エアフィルター	PPハニカム(ロングライフ抗菌仕様)	
	製品質量	kg	28.5	ドレン配管サイズ	VP-20	
	塗装色	ホワイト 0.70Y8.59/0.97				
	主要別売部品	MAスームスリモコン・ワイヤレスリモコン・高性能フィルター・中性能フィルター・ドレンアップカ				

備考	
----	--

添付図面	
------	--

改定	作成	2004-8-31
	図番	7PUCFC1

- ① ドレン配管接続口(内径φ26)
- ② ドレン配管接続口(左出し用)
- ③ 左側ドレン配管後取出し用ノックアウト穴
- ④ 冷媒配管接続口(ガス管側/フレア接続)
- ⑤ 冷媒配管接続口(液管側/フレア接続)
- ⑥ ドレン配管上取出し用ノックアウト穴
- ⑦ 左ドレン配管取出し用ノックアウト穴
- ⑧ 電線取出し用ノックアウト穴 3-φ27



注意事項

1. 天井の隅に廻り縁がある場合は、その寸法を考慮して据付けしてください。
2. ドレン配管はPVC管VP-20を使用してください。
3. アンカーボルトはW3/8ネジまたは、M10を使用してください。
4. 別売ドレンアップメカ取付けの場合、冷媒配管は上側取出しのみとなりますのでご注意願います。
5. ワイヤレスリモコンは、別売対応となります。

単位	スケール	作成日	形名	MPC-RP40(S)・RP45(S)・RP50(S)・RP56(S)GA(H)2			
mm	NTS	2005-9-9	パッケージエアコン室内ユニット外形図(天吊形)				
三菱電機株式会社			図番	7PUCCA	副番	A	記号
			(形名コード)				

RG01N808