

空冷ヒートポンプ式パッケージエアコン仕様書 (ツイン・トリプル・フォータイプ)
(天吊形)

仕様書
番号

ご使用先 殿

ご注文先 (最終仕様ご確認先) 殿 始動方式 直入

弊社工事番号 用途

室内ユニット形名	MPC-RP56GA	台数	
----------	------------	----	--

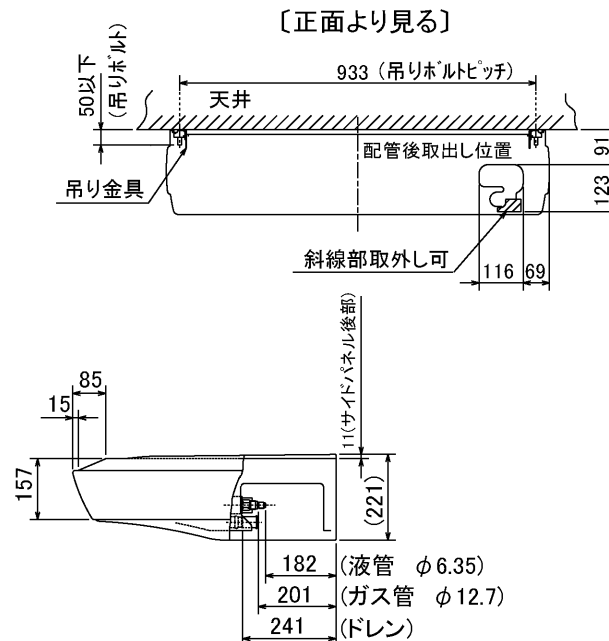
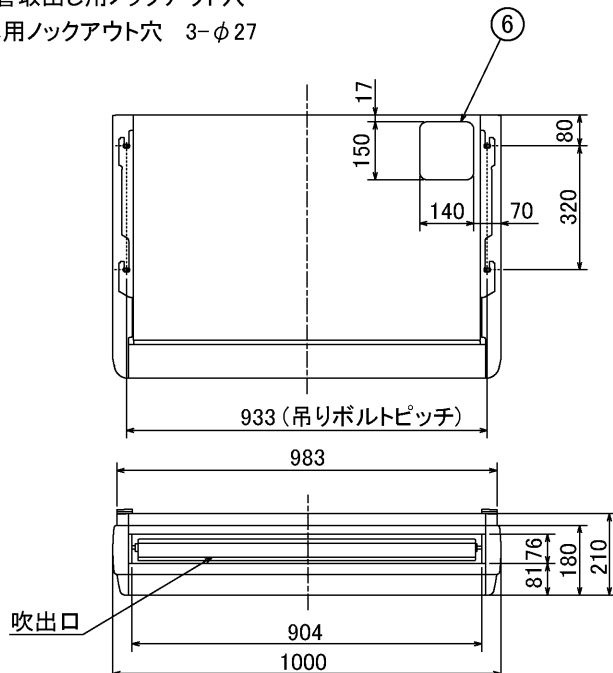
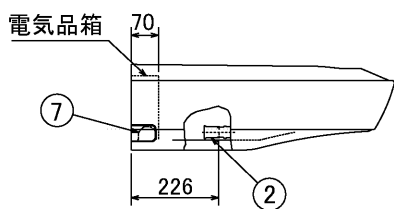
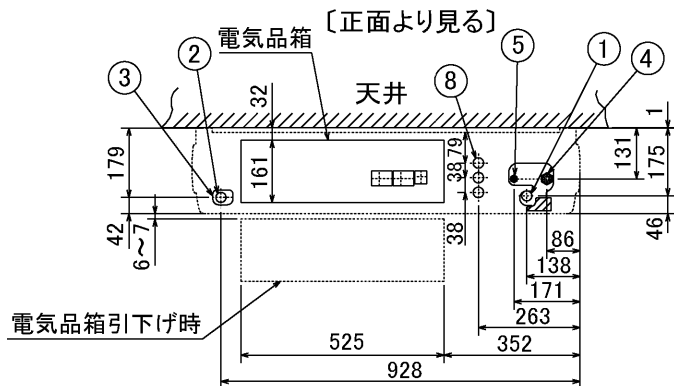
		冷房		暖房		
能力		kW		組合せする室内ユニットの容量により能力は異なります。 別紙室外ユニットの冷房、暖房能力の欄をご覧ください。		
室内 ユニット	風量	m ³ /min	静粛8-弱10-中12-強13	機外静圧	Pa	0
	送風機出力	kW	0.054	補助電熱装置	kW	組込不可
	吸込口形式 / 方向	グリル/下面後			電流	—
	冷媒配管接続方向	右・後・上		吹出口形式 / 方向	グリル/前面	
	温度調節器	調節 冷房/19℃~30℃ 除湿/19℃~30℃ 範囲 暖房/17℃~28℃		電気配線接続方向	右・後・上	
	冷媒配管サイズ	液φ6.35 ガスφ12.7		エアーフィルター	PPハニカム(ロングライフ抗菌仕様)	
	製品質量	kg	27	ドレン配管サイズ	VP-20	
	塗装色	ホワイト 0.70Y8.59/0.97				
主要別売部品	配線リブレスキット・MAリモコン・ワイヤレスリモコン・高性能フィルター・中性能フィルター・ドレンアップカ					

備考	
----	--

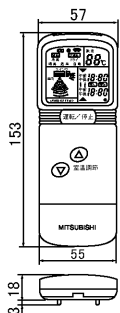
添付図面	
------	--

改定	作成	2004-1-30
	図番	7PUAGA1

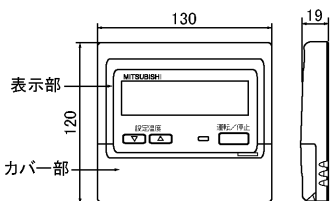
- ① ドレン配管接続口(内径φ26)
- ② ドレン配管接続口(左出し用)
- ③ 左側ドレン配管後取出し用ノックアウト穴
- ④ 冷媒配管接続口(ガス側/フレア接続)
- ⑤ 冷媒配管接続口(液管側/フレア接続)
- ⑥ ドレン配管上取出し用ノックアウト穴
- ⑦ 左ドレン配管取出し用ノックアウト穴
- ⑧ 電線取出し用ノックアウト穴 3-φ27



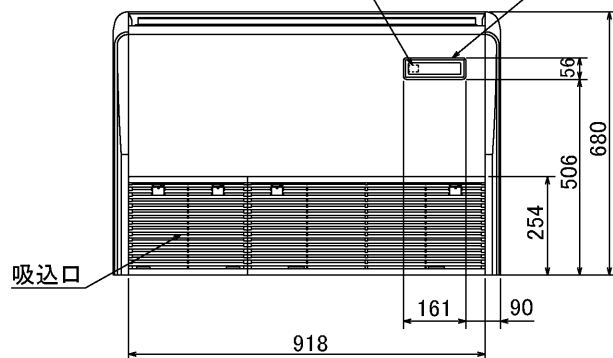
ワイヤレスリモコン
(別売部品: PAR-SW93A)



MAリモコン(ケーブルは付いていません)
(別売部品: PAR-20MA)



ワイヤレスリモコン受光部(別売) 社名表示



RG01N464

注意事項

1. 天井の隅に廻り縁がある場合は、その寸法を考慮して据付けしてください。
2. ドレン配管はPVC管VP-20を使用してください。
3. アンカーボルトはW3/8ネジまたは、M10を使用してください。
4. 別売ドレンアップ効取付けの場合、冷媒配管は上側取出しのみとなりますのでご注意ください。
5. ワイヤレスリモコンは、別売対応となります。

単位	スケール	作成日	形名	MPC-RP40(S)・RP45(S)・RP50(S)・RP56(S)GA(H)		
mm	NTS	2003-10-15	パッケージエアコン室内ユニット外形図(天吊形)			
三菱電機株式会社			図番	7PUADA	副番	記号
			(形名コード)			