


空冷ヒートポンプ式パッケージエアコン室内ユニット仕様書 天吊形

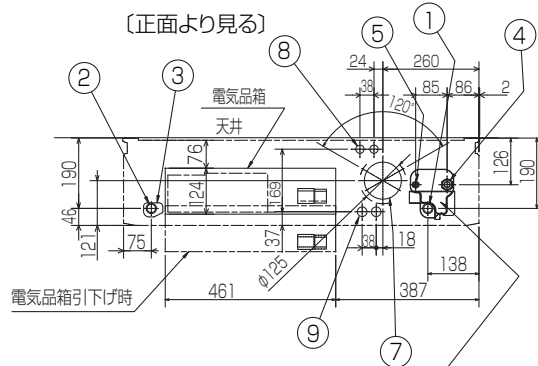
形名	MPC-RP56KA3	台数		記号	
----	-------------	----	--	----	--

電源			単相200V 50Hz/60Hz		
能力			冷房	暖房	
			kW	5.0	5.6
空気条件	室内側	乾球温度/湿球温度	°C	27/19	20/ -
	室外側	乾球温度/湿球温度	°C	35/ -	7/6
電気特性	消費電力		kW	0.06/0.06	0.05/0.05
	運転電流		A	0.35/0.35	0.30/0.30
リモコン温度設定範囲		°C	19~30(ドライを含む)		17~28
風向調節		上下方向	10°, 20°, 30°, 45°, 60° に設定可・スイング		
		左右方向	左右に各々45° の範囲で手動にて調整可		
送風機	形式×個数		シロッコファン×2		
	風量 強-中1-中2-弱	m³/min	13-12-11-10		
	機外静圧	Pa	0		
	電動機出力	kW	0.09		
外装			ピュアホワイト<6.4Y 8.9/0.4>		
外形寸法	本体(H×W×D)	mm	230×960×680		
	パネル(H×W×D)	mm	-		
熱交換器形式			クロスフィン		
エアフィルター			PPハニカム(抗菌仕様)		
防音・断熱材			発泡PS・ポリエチレンシート		
冷媒配管サイズ(液/ガス)		mm	φ 6.35/φ 12.7		
ドレン配管サイズ		mm	VP-20接続可		
運転音 強-中1-中2-弱		dB	36-34-32-29		
製品質量		kg	本体:24		
機外配線	最小電線太さ	mm	内・外ユニットの組み合わせにより変わりますので、技術資料をご覧ください。		
	配線用遮断器	A			
構成部品	運転調整装置 (別売)		MAリモコン		
	化粧パネル (別売)		M-NETリモコン		
その他の取付可能主要別売部品			配線リブレースキット, ワイヤレスリモコン, 高性能フィルター オイルガードフィルター, ドレンアップメカ		
付属品			ワッシャー, パイプカバー, バンド, ジョイントソケット ソケットカバー, ドレン配管カバー		
特記事項, 標準外仕様等					
注意事項	<p>1. 冷暖房能力はJIS B 8615-1条件、冷媒配管相当長 7.5mで運転した場合の最大能力です。</p> <p>2. 実際の能力特性は内・外機の組合せにより変わりますので技術資料をご覧ください。</p> <p>3. 運転音はJIS規格に準じて無響室でのデータです。(騒音計Aスケール値)</p>				

パッケージエアコン 室内ユニット仕様書	形名	MPC-RP56KA3	台数		記号	
 三菱電機株式会社	作成日	2009-12-10	図番	SY-MPCRP56KA3	副番	A

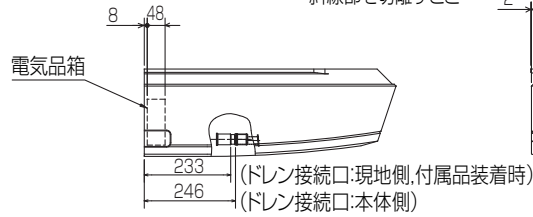
- ①ドレン配管接続口(内径φ26)
- ②ドレン配管接続口(左出し用)
- ③左側ドレン配管後取出し用フックアウト穴
- ④冷媒配管接続口(ガス側/フレア接続)

- ⑤冷媒配管接続口(液管側/フレア接続)
- ⑥ドレン配管上取出し用フックアウト穴
- ⑦新鮮外気取入用フックアウト穴 φ100
- ⑧電線取出し用フックアウト穴 2-φ22
- ⑨電線取出し用フックアウト穴 2-φ26

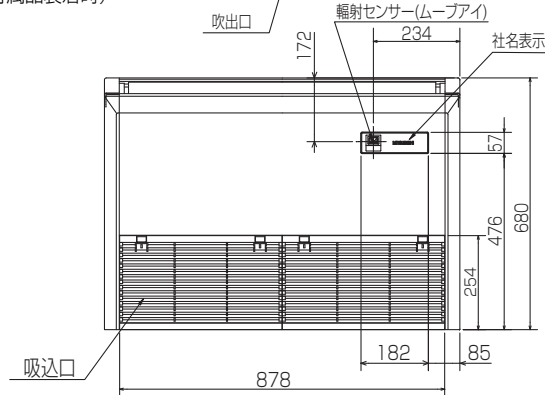
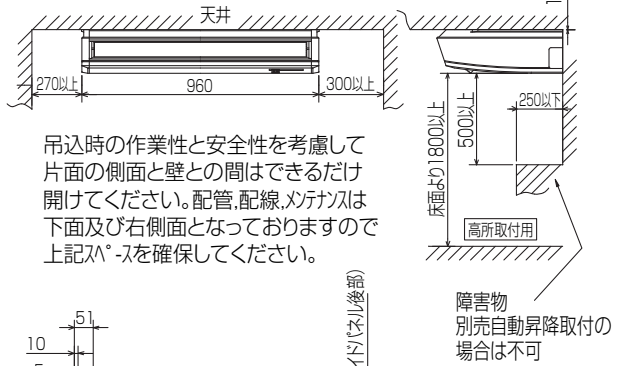
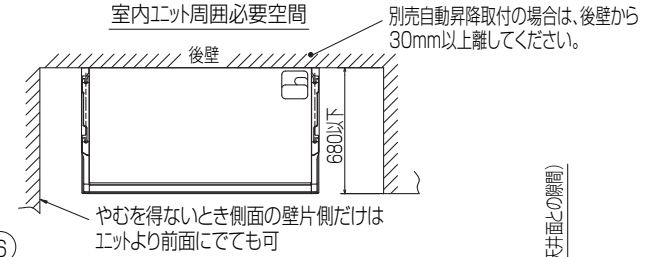
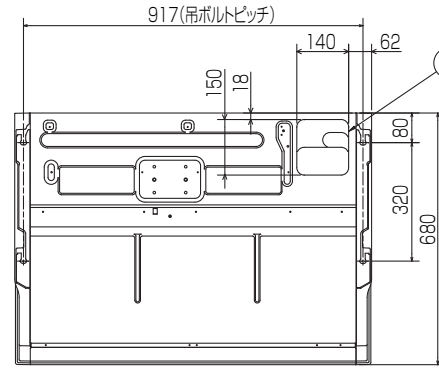
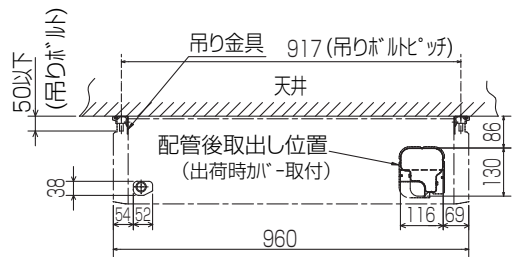


後配管の際、後配管穴が^レは斜線部を切り離し必ず元の位置へ取付けて下さい。(埃の進入により、熱交換器が目詰まりするおそれがあります)

斜線部を切離すこと



〔正面より見る〕



別売ワイヤレス受光部
取付の場合
184 (液管接続口 φ6.35)
203 (ガス管接続口 φ12.7)
233 (ドレン接続口:現地側, 付属品装着時)
246 (ドレン接続口:本体側)

応急運転スイッチ<冷房>兼 応急昇降スイッチ<上がる>

応急運転スイッチ<暖房>兼 応急昇降スイッチ<下がる>

受光部 運転ランプ 霜取-暖房準備中ランプ

注意事項

1. 天井の隅に廻り縁がある場合は、その寸法を考慮して据付けてください。
2. ドレン配管はPVC管VP-20を使用してください。
3. アンカーボルトはW3/8^ネまたは、M10を使用してください。
4. 別売ドレンアップ^ホ取付けの場合、冷媒配管は上側取出しのみとなりますのでご注意ください。

RG01V861-1

単位	スケール	作成日	形名	MPC-RP56KA3		
mm	NTS	2008-8-22	パッケージエアコン室内ユニット外形図 (天吊形)			
三菱電機株式会社			図番	GA-MPC-RP56KA3	副番	記号