

空冷ヒートポンプ式パッケージエアコン仕様書 (ツイン・トリプルタイプ) (厨房用)	仕様書 番号	
--	-----------	--

ご使用先 殿

ご注文先 (最終仕様ご確認先) 殿 始動方式 直入

弊社工事番号 用途

室内ユニット形名	MPC-RP80HA	台数	
----------	------------	----	--

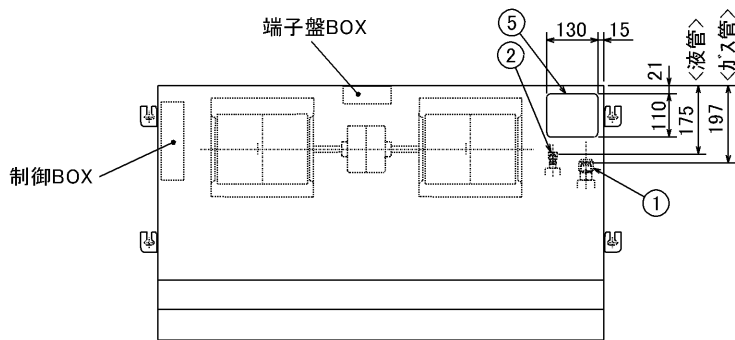
		冷房	暖房
能力	kW	組合せする室内ユニットの容量により能力は異なります。 別紙室外ユニットの冷房、暖房能力の欄をご覧ください。	

室内 ユニット	風量	m ³ /min	弱14-強19	機外静圧	Pa	0
	送風機出力	kW	0.04	補助電熱装置	kW	組込不可
	吸込口形式 / 方向	グリル/下面後			電流	—
	冷媒配管接続方向	右・後・上		吹出口形式 / 方向	グリル/前面	
	温度調節器	調節 冷房/19℃~30℃ 除湿/19℃~30℃ 範囲 暖房/17℃~28℃		電気配線接続方向	右・後・上	
	冷媒配管サイズ	液φ9.52 ガスφ15.88		エアーフィルター	合成繊維不織布	
	製品質量	kg	41	ドレン配管サイズ	VP-25	
	塗装色	ステンレス(ヘアライン仕上げ)				
主要別売部品	配線リブレスキット・ワイヤレスリモコン・MAリモコン・交換用オイルミストフィルターエレメント					

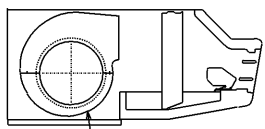
備考	
----	--

添付図面	
------	--

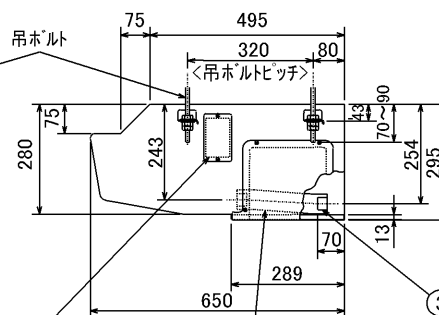
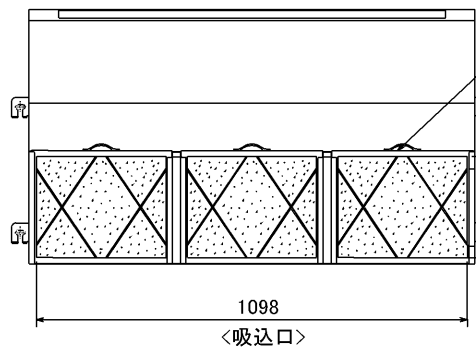
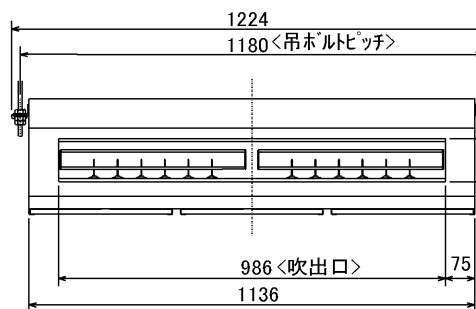
改定		作成	2004-1-30
		図番	7PUBKA1



- ① 冷媒配管接続口(ガス側φ15.88/フレア接続:5/8F)
- ② 冷媒配管接続口(液管側φ9.52/フレア接続:3/8F)
- ③ 付属フレキホース→ドレン配管(VP-25パイプ外径φ32)接続口
- ④ 冷媒配管後取出し用ノックアウト穴
- ⑤ 冷媒配管上取出し用ノックアウト穴
- ⑥ 電線取入用ノックアウト穴 2-φ27
- ⑦ 内外接続用端子盤
- ⑧ リモコン用端子盤
- ⑨ フレッシュエア取入用ダクトのノックアウト穴 2-φ200
別売ダクトフランジ(φ200用)
- ⑩ 室内機受電対応時、別売配線リフレスキット



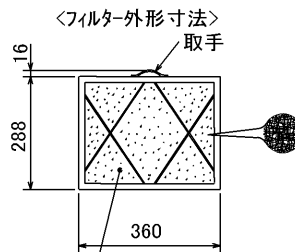
ファンケーシング2分割可(上下)



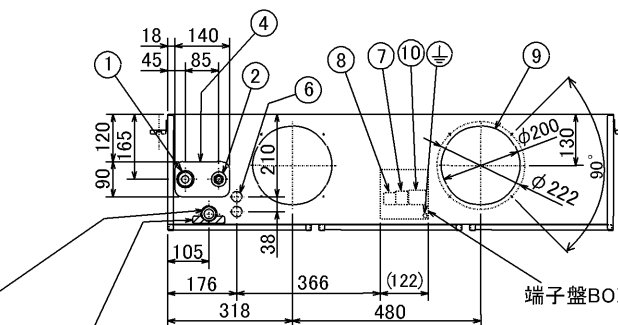
吊ホルト

点検口(配管センサー)

付属フレキホース



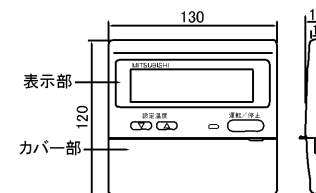
交換用フィルターエレメント
PAC-SG38KF(12枚入)



斜線部脱着可

端子盤BOX

MAリモコン(ケーブルは付いていません)
(別売部品:PAR-20MA)



注意事項

- 1.天井の隅に廻り縁がある場合は、その寸法を考慮して据付けしてください。
- 2.ドレン配管はPVC管VP-25を使用してください。
- 3.吊りホルトはステンレス製の W3/8ネジまたは、M10を使用してください。(現地手配)
- 4.ワイヤリモコンは、別売対応となります。
- 5.外郭のステンレスは、SUS430系です。
- 6.本図内容は、改良のため予告無く変更する場合があります。

RG01N470

単位	スケール	作成日	形名	MPC-RP80HA			
mm	NTS	2006-2-7	パッケージエアコン室内ユニット外形図(厨房用)				
三菱電機株式会社			図番 (形名コード)	7PUBKA	副番	A	記号