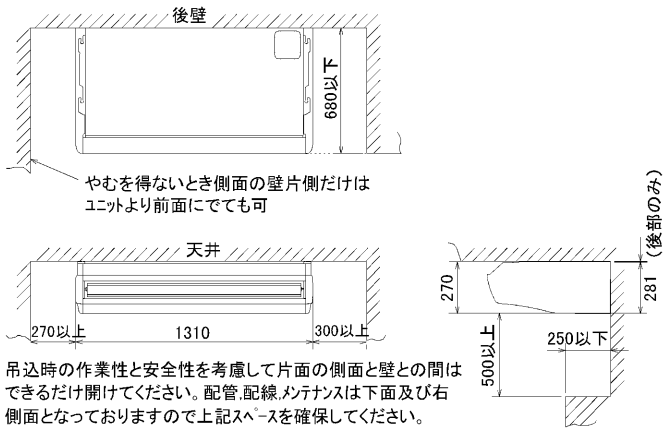


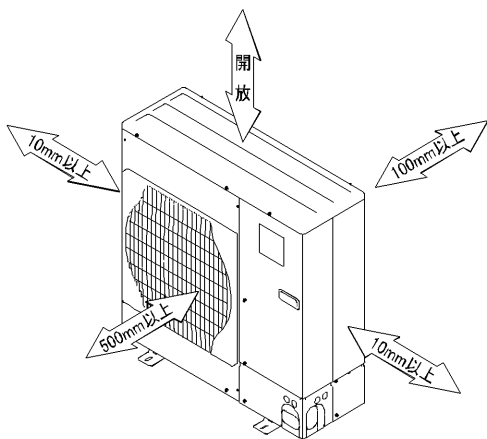
据付所要スペース(室内ユニット)



BG92N098-3

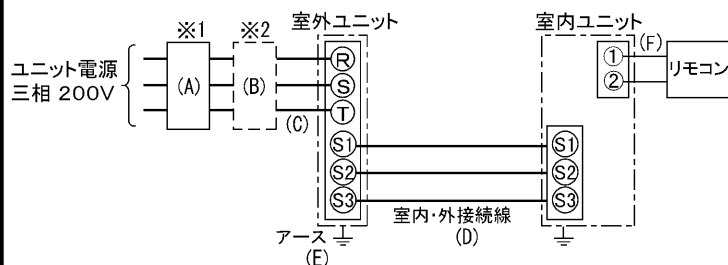
室外ユニットの 周囲必要空間

下記の数値は基本例として最大公約数で表しております。
個々の具体的な場合は冷熱ハンドブック又は、
工事マニュアル等を御覧ください。



電気配線図

室内ユニット基板の主要端子	
記号	名称
CN90	ワイヤレスアダプタ
CN2L	ロスナイ



- ※1 電源には必ず漏電遮断器を取付けてください。
- ※2 漏電遮断器が地絡保護専用の場合には、漏電遮断器と直列に手元開閉器(開閉器+B種ヒューズ)または、配線用遮断器が必要となります。

A	B	C	D	E
漏電遮断器 ※3	手元開閉器	配線用 遮断器 定格電流	ユニット 電源線 太さ	内外接続線太さ (VVVF3芯)
30A 30mA 0.1S 以内	開閉器 容量 30A B種 ヒューズ 30A	30A	3.5mm ²	総延長 50m以下 φ1.6 総延長 80m以下 φ2.0 アース線 太さ φ1.6

- ※3 漏電遮断器特性は左から、定格電流・定格感度電流・動作時間の順に記載しています。
- ・リモコン線(記号F): 0.3~1.25mm²のケーブル
- ・電線太さは、20mまでの電圧降下を見込んで選定してありますので、20mを超える場合は、電圧降下を考慮して「内線規定」等に従い、お選びください。
- ・電力会社の地区により規制を受ける場合がありますので、事前に所轄の電力会社にお問い合わせください。

仕 様 表

記号

セ ッ ト 形 名		MPCH-P112GC(-BS(G))	
電 源 / 三 相・200V		50Hz	
冷房標準性能	冷房能力 kW	10.0	
	C O P	2.88	
	定格消費電力 kW	3.47	
性能	運転電流 A	11.7	
	力率 %	86	
暖房標準性能	暖房能力 kW	11.2	
	C O P	3.40	
	定格消費電力 kW	3.29	
性能	運転電流 A	11.1	
	力率 %	86	
低温暖房	低温能力 kW	8.5	
	低温消費電力 kW	2.86	
C O P (平均)		3.14	
始 動 電 流 A		85	
温度設定(リモコン)		冷房・ドライ19~30℃/暖房17~28℃	

室内機	室内機形名		MPC-RP112GA2	
	外形寸法(H×W×D)		mm 270×1310×680	
	外装色<マンセル>		0.70Y8.59/0.97(一部:グレー)	
	補助電熱装置		kW 組込不可	
	エアフィルター		PPハニカム(ロングライフ抗菌仕様)	
	送風機(形式×出力×個数)		シロッコファン×0.090kW×1	
	風 量		m ³ /min 静粛18-弱20-中23-強25	
	風向調節	上下方向	水平,下吹き20°,下吹き40°,下吹き60°に各々設定可	
		スイング	水平~下吹き60°の間をオートスイング	
		左右方向	ルーバの角度で左右に55°づつ手動にて調整可	
運 転 音		dB 静粛36-弱38-中41-強43		
製 品 質 量		kg 37		
ドレ ン パ ン		防カビ仕様		
ドレン配管サイズ		φ VP-20		

室外機	室外機形名		MPUH-P112HA2(-BS(G))	
	外形寸法(H×W×D)		mm 943×950×330(+30)	
	外装色<マンセル>		アイボリー<3Y 7.8/1.1>	
	圧縮機	形式×出力×個数	全密閉×3.0kW×1	
		保護装置	吐出温度検知、CT検知回路	
	送風機(形式×出力×個数)		プロペラファン×0.110kW×1	
	風 量		m ³ /min 65	
	送風機用保護装置		温度閉閉器	
運転音(冷房/暖房)		dB 48/50		
製 品 質 量		kg 95		

共通事項	冷 媒	kg R410A×4.4	
	冷媒配管長(相当長/高低差)	m 30/30(追加チャージ時50/30)	
	延長配管径(液/ガス)	mm φ9.52/φ15.88	

使用温度範囲	冷房	室内	乾球温度19~32℃/湿球温度15~23℃	
		室外	乾球温度5~43℃/	
	暖房	室内	乾球温度17~28℃/	
		室外	乾球温度-11~21℃/湿球温度-12~15℃	

- 性能条件
1. 運転特性はJISB8615-1の条件で運転した場合の数値です。
 定格冷房能力(室内側: 乾球27.0℃, 湿球19.0℃, 外気温度: 乾球35.0℃)
 定格暖房能力(室内側: 乾球20.0℃, 外気温度: 乾球7.0℃, 湿球6.0℃)
 低温暖房能力(室内側: 乾球20.0℃, 外気温度: 乾球2.0℃, 湿球1.0℃)
 2. 測定条件: 無響室, Aスケール, JIS規格に準ずる。

主要別売品	配線リブレスキット, MAスームリモコン, ワイヤレスリモコン
	高性能フィルター, 中性能フィルター, ドレンアップモ
	吹出ガイド, M-NET接続用アダプター, 散水キット

※この機種は、スームメンテナンス機能に対応していません。



空冷ヒートポンプ式パッケージエアコン仕様書

天吊形 新冷媒R410A

<標準仕様> MPCH-P112GC

<耐(重)塩仕様> MPCH-P112GC-BS(G)

作成日	2005-3-3	図番	MPCHP112GC-5	副番	A	記号	
-----	----------	----	--------------	----	---	----	--

記号説明

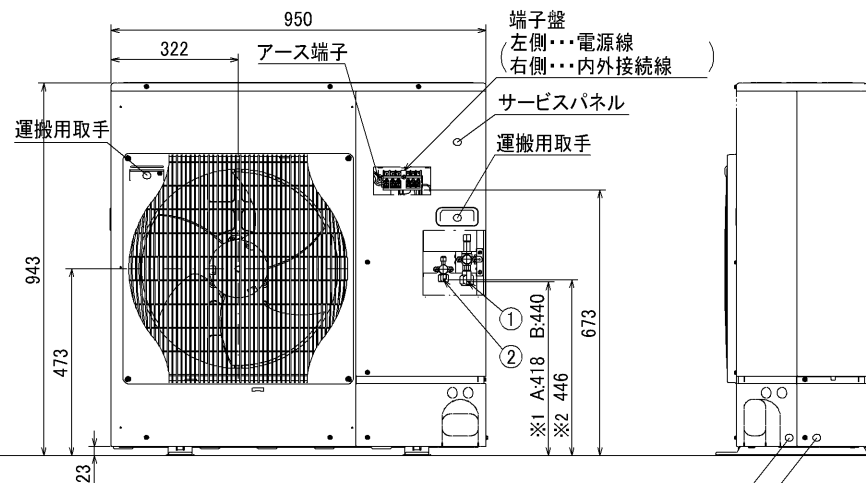
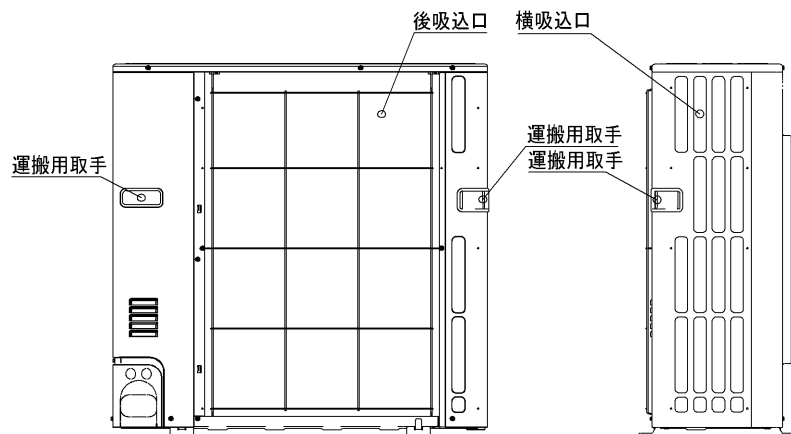
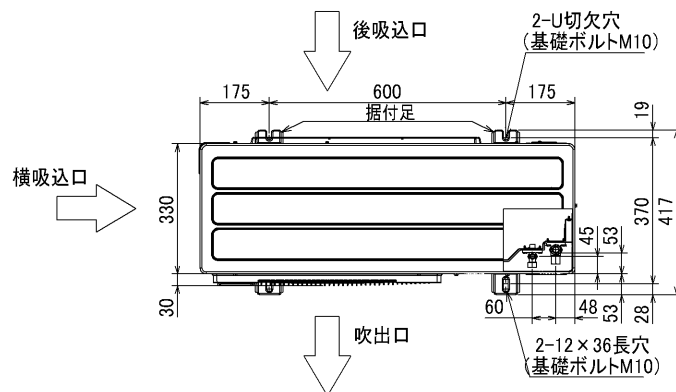
- ①・・・冷媒ガス配管接続口(フレア接続)
P63形の場合 : $\phi 12.7$ (1/2F)
P80,P112形の場合 : $\phi 15.88$ (5/8F)
- ②・・・冷媒液配管接続口(フレア接続)
P63形の場合 : $\phi 6.35$ (1/4F)
P80,P112形の場合 : $\phi 9.52$ (3/8F)

※1・・・ガス側ストップバルブの接続先端寸法を示します。

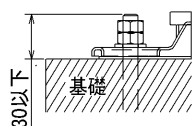
A:P63形の場合

B:P80,P112形の場合

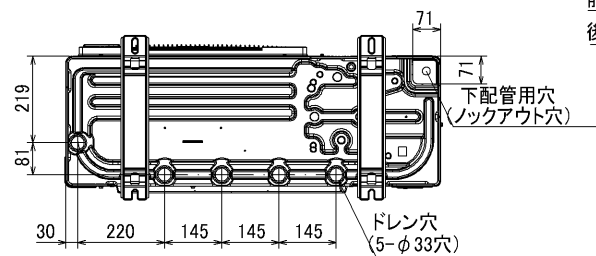
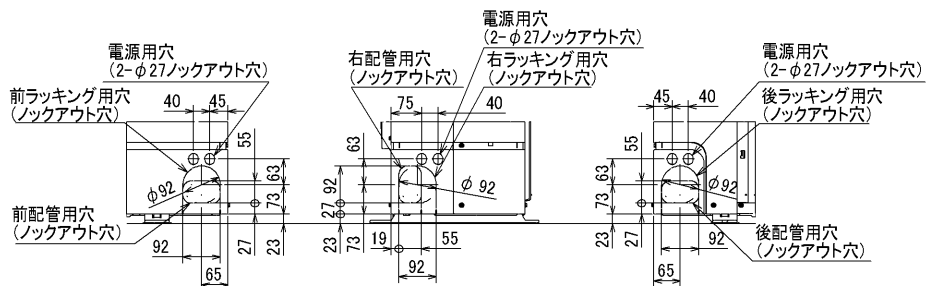
※2・・・液側ストップバルブの接続先端寸法を示します。



＜基礎ボルト高さ＞



配管ロックアウト穴詳細



BK01B140-1

単位	スケール	作成日	形名	MPUH-P63・80・112HA2(-BS(G))		
mm	NTS	2004-9-1	パッケージエアコン室外ユニット外形図			
三菱電機株式会社		図番 (形名コード)	7P2BHA	副番		記号