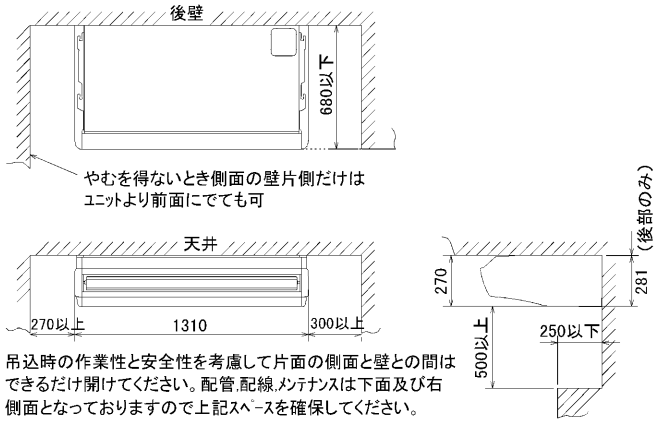


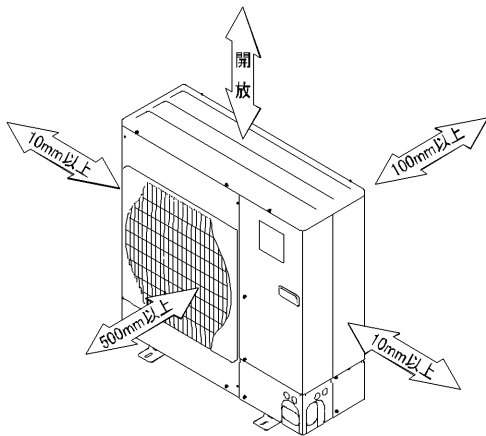
据付所要スペース(室内ユニット)



BG92N098-3

室外ユニットの 周囲必要空間

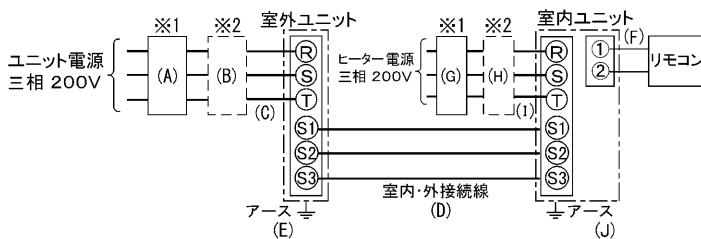
下記の数値は基本例として最大公約数で表しております。
個々の具体的な場合は冷熱ハンドブック又は、
工事マニュアル等を御覧ください。



電気配線図

室内ユニット基板の主要端子

記号	名称
CN90	ワイヤレスアダプタ
CN2L	ロスナイ



- ※1 電源には必ず漏電遮断器を取付けてください。
- ※2 漏電遮断器が地絡保護専用の場合には、漏電遮断器と直列に手元開閉器(開閉器+B種ヒューズ)または、配線用遮断器が必要となります。

A	B	C	D	E
漏電遮断器 ※3	手元開閉器	配線用遮断器 定格電流	ユニット電源線太さ	内外接続線太さ (VVVF3芯)
30A 30mA 0.1S 以内	開閉器容量 30A	B種ヒューズ 30A	3.5mm ²	総延長 50m以下 φ1.6
				総延長 80m以下 φ2.0
				アース線太さ φ1.6
G	H	I	J	
漏電遮断器 ※3	手元開閉器	配線用遮断器 定格電流	ヒーター電源線太さ	アース線太さ
15A 30mA 0.1S 以内	開閉器容量 15A	B種ヒューズ 15A	2.0mm ²	φ1.6

- ※3 漏電遮断器特性は左から、定格電流・定格感度電流・動作時間の順に記載しています。
- ・リモコン線(記号F): 0.3~1.25mm²のケーブル
- ・電線太さは、20mまでの電圧降下を見込んで選定してありますので、20mを超える場合は、電圧降下を考慮して「内線規定」等に従い、お選びください。
- ・電力会社の地区により規制を受ける場合がありますので、事前に所轄の電力会社にお問い合わせください。

仕様表

記号

セット形名		MPCH-P112GHC(-BS(G))	
電源/三相・200V		50Hz	
冷房能力 kW	10.0	冷房能力 COP	2.88
定格消費電力 kW	3.47	運転電流 A	11.7
運転電流率 %	86	暖房能力 kW	13.9
暖房能力 COP	2.32	定格消費電力 kW	5.99
運転電流 A	18.2	運転電流率 %	95
暖房能力 kW	11.2	低温消費電力 kW	5.56
低温消費電力 kW	2.60	COP(平均)	2.60
始動電流 A	85	温度設定(リモコン)	冷房・ドライ19~30℃/暖房17~28℃

室内機形名		MPC-RP112GAH2	
外形寸法(H×W×D)	mm	270×1310×680	
外装色<マンセル>	-	0.70Y8.59/0.97(一部:グレー)	
補助電熱装置 kW	2.7	エアフィルター	PPハニカム(ロングライフ抗菌仕様)
送風機(形式×出力×個数)	-	シロッコファン×0.090kW×1	
風量 m ³ /min	静粛18-弱20-中23-強25	送風機(形式×出力×個数)	シロッコファン×0.090kW×1
風向調節	上下方向 水平,下吹き20°,下吹き40°,下吹き60°に各々設定可	スイング	水平~下吹き60°の間をオートスイング
左右方向	ルーバの角度で左右に55°づつ手動にて調整可	運転音 dB	静粛36-弱38-中41-強43
製品質量 kg	39.5	ドレンパン	防カビ仕様
ドレン配管サイズ	-	VP-20	

室外機形名		MPUH-P112HA2(-BS(G))	
外形寸法(H×W×D)	mm	943×950×330(+30)	
外装色<マンセル>	-	アイボリー<3Y 7.8/1.1>	
圧縮機	形式×出力×個数	全密閉×3.0kW×1	
保護装置	-	吐出温度検知, CT検知回路	
送風機(形式×出力×個数)	-	プロペラファン×0.110kW×1	
風量 m ³ /min	65	送風機用保護装置	温度閉閉器
送風機用保護装置	-	運転音(冷房/暖房) dB	48/50
製品質量 kg	95	共用事項	冷媒
冷媒	kg	R410A×4.4	
冷媒配管長(相当長)/高低差 m	30/30(追加チャージ時50/30)	延長配管径(液/ガス) mm	φ9.52/φ15.88

使用温度範囲	冷房	室内	乾球温度19~32℃/湿球温度15~23℃
	室外	乾球温度-5~43℃/	
	暖房	室内	乾球温度17~28℃/
	室外	乾球温度-11~21℃/湿球温度-12~15℃	

1. 運転特性はJISB8615-1の条件で運転した場合の数値です。
 定格冷房能力(室内側: 乾球27.0℃, 湿球19.0℃, 外気温度: 乾球35.0℃)
 定格暖房能力(室内側: 乾球20.0℃, 外気温度: 乾球7.0℃, 湿球6.0℃)
 低温暖房能力(室内側: 乾球20.0℃, 外気温度: 乾球2.0℃, 湿球1.0℃)
2. 測定条件: 無響室, Aスケール, JIS規格に準ずる。

主要別売品	配線リブレースキット, MAスームスリモコン, ワイヤレスリモコン 高性能フィルター, 中性能フィルター, ドレンアップ/カ 吹出ガイド, M-NET接続用アダプター, 散水キット
-------	--

※この機種は、スームメンテナンス機能に対応していません。



空冷ヒートポンプ式パッケージエアコン仕様書

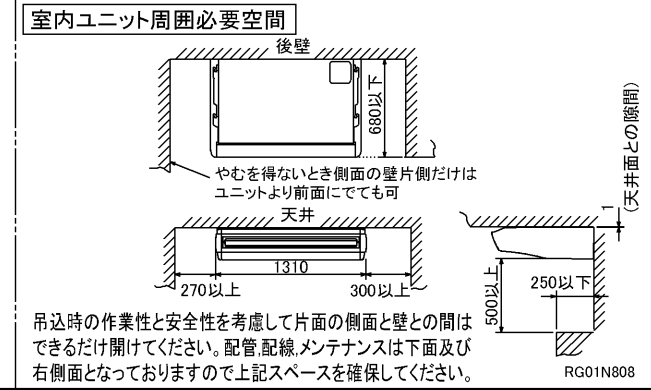
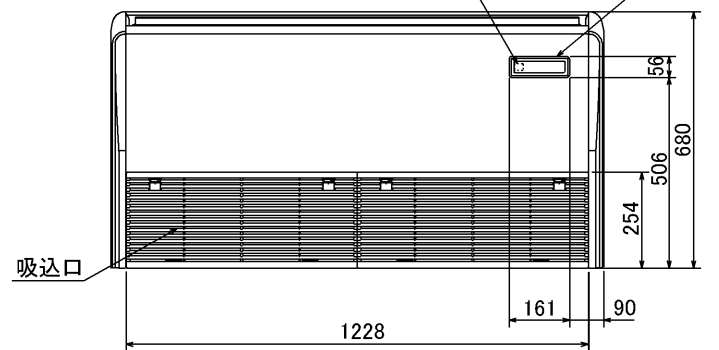
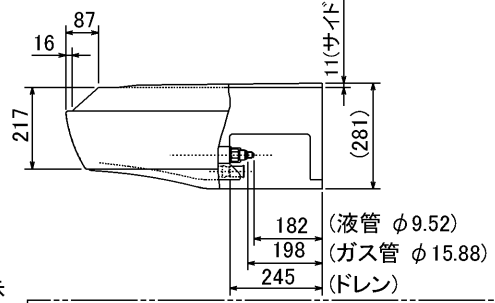
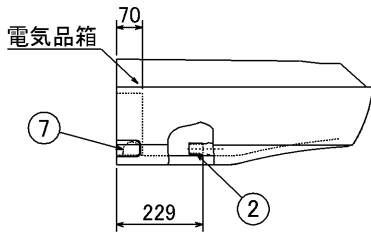
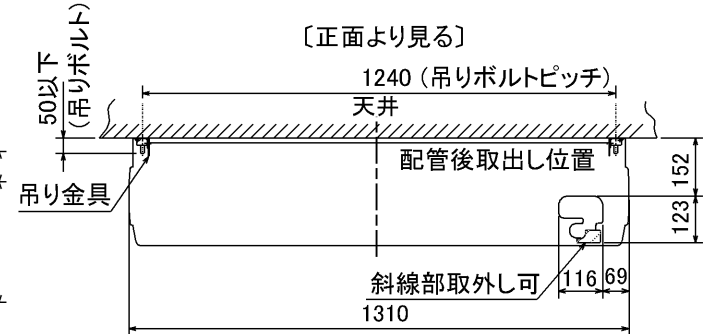
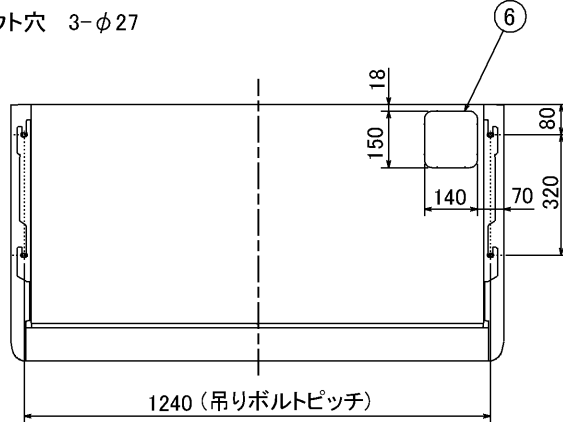
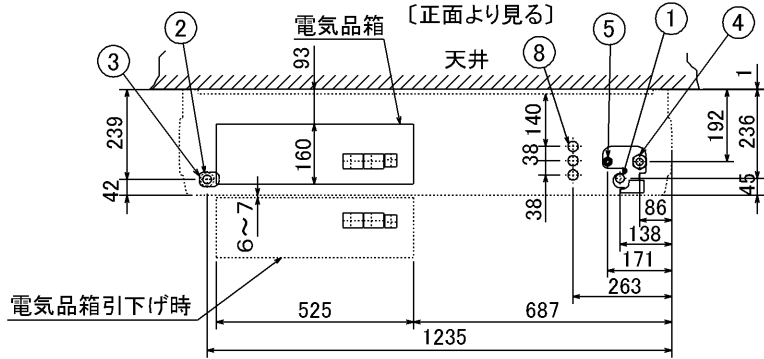
天吊形 新冷媒R410A

<標準仕様> MPCH-P112GHC

<耐(重)塩仕様> MPCH-P112GHC-BS(G)

作成日	2005-3-3	図番	MPCHP112GHC-5	副番	A	記号	
-----	----------	----	---------------	----	---	----	--

- ① ドレン配管接続口(内径φ26)
- ② ドレン配管接続口(左出し用)
- ③ 左側ドレン配管後取出し用ノックアウト穴
- ④ 冷媒配管接続口(ガス管側/フレア接続)
- ⑤ 冷媒配管接続口(液管側/フレア接続)
- ⑥ ドレン配管上取出し用ノックアウト穴
- ⑦ 左ドレン配管取出し用ノックアウト穴
- ⑧ 電線取出し用ノックアウト穴 3-φ27



注意事項

1. 天井の隅に廻り縁がある場合は、その寸法を考慮して据付けしてください。
2. ドレン配管はPVC管VP-20を使用してください。
3. アンカーボルトはW3/8ネジまたは、M10を使用してください。
4. 別売ドレンアップメカ取付けの場合、冷媒配管は上側取出しのみとなりますのでご注意ください。
5. ワイヤレスリモコンは、別売対応となります。

単位	スケール	作成日	形名	MPC-RP112GA(H)2			
mm	NTS	2005-9-9	パッケージエアコン室内ユニット外形図(天吊形)				
三菱電機株式会社			図番	7PUCNA	副番	A	記号
			(形名コード)				

RG01N808

記号説明

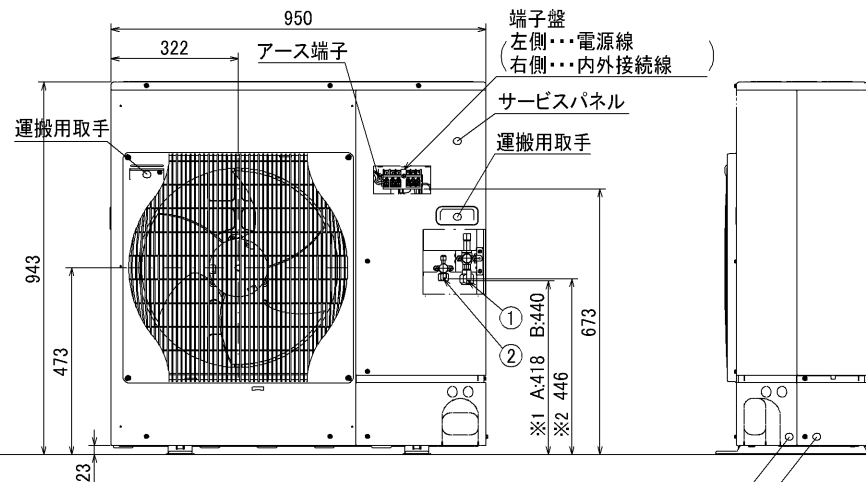
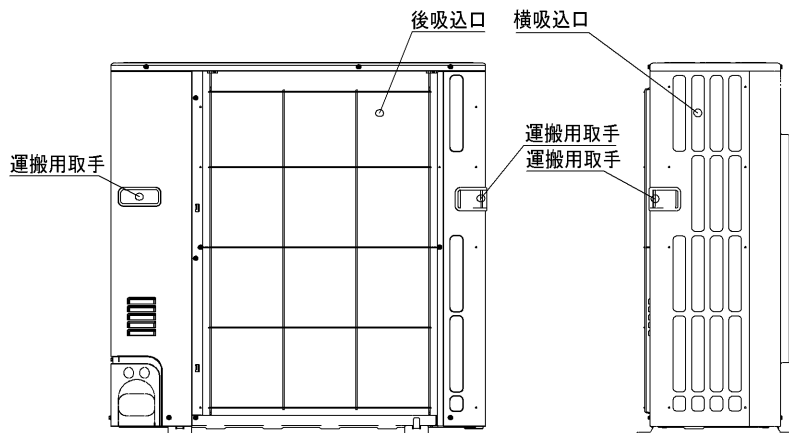
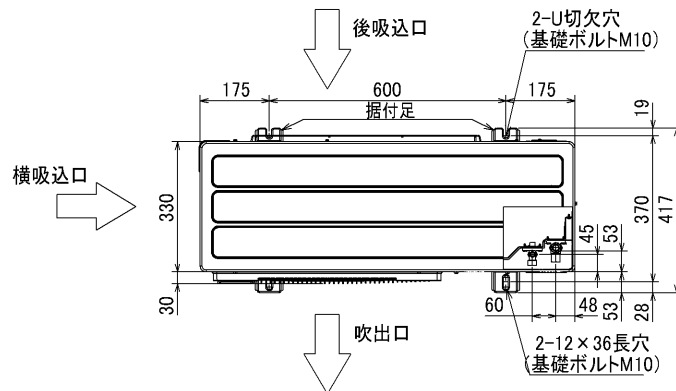
- ①・・・冷媒ガス配管接続口(フレア接続)
P63形の場合 : $\phi 12.7$ (1/2F)
P80,P112形の場合 : $\phi 15.88$ (5/8F)
- ②・・・冷媒液配管接続口(フレア接続)
P63形の場合 : $\phi 6.35$ (1/4F)
P80,P112形の場合 : $\phi 9.52$ (3/8F)

※1・・・ガス側ストップバルブの接続先端寸法を示します。

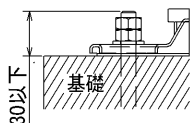
A:P63形の場合

B:P80,P112形の場合

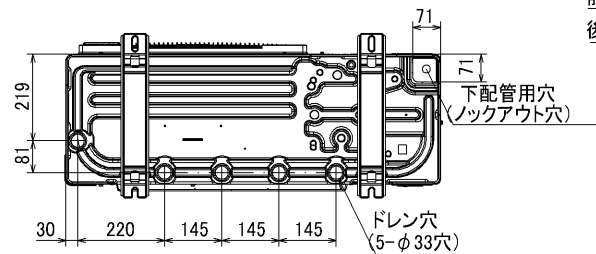
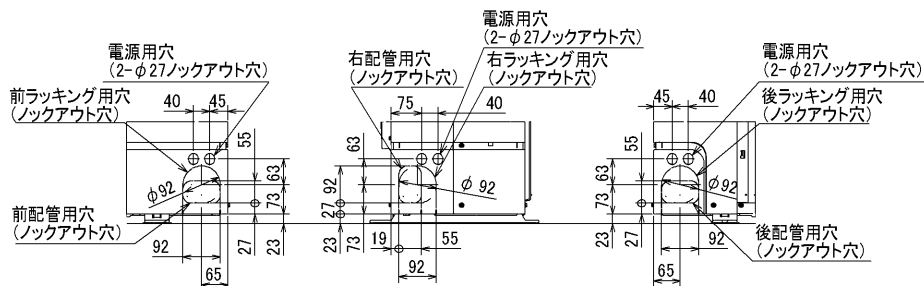
※2・・・液側ストップバルブの接続先端寸法を示します。



＜基礎ボルト高さ＞



配管ロックアウト穴詳細



BK01B140-1

単位	スケール	作成日	形名	MPUH-P63・80・112HA2(-BS(G))		
mm	NTS	2004-9-1	パッケージエアコン室外ユニット外形図			
三菱電機株式会社		図番 (形名コード)	7P2BHA	副番		記号