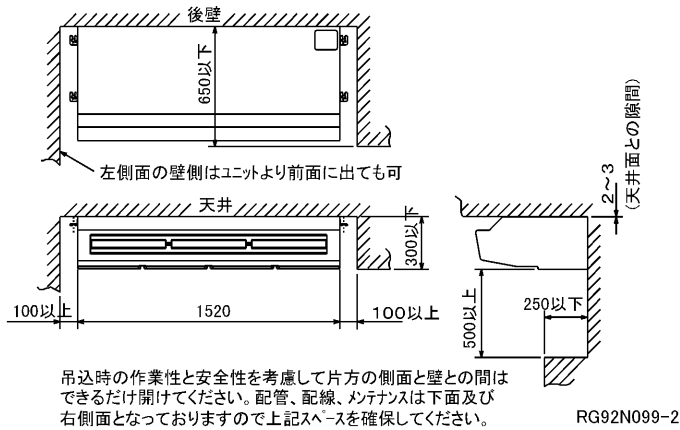
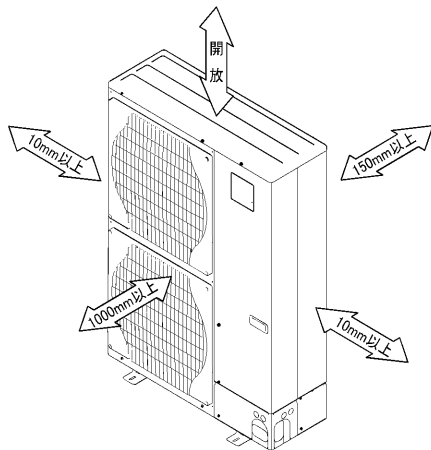


据付所要スペース(室内ユニット)



室外ユニットの 周囲必要空間

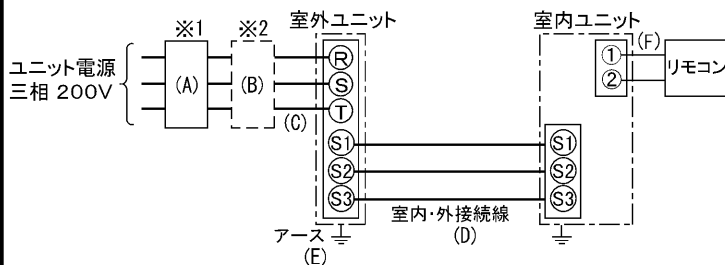
下記の数値は基本例として最大公約数で表示しております。
個々の具体的な場合は冷熱ハンドブック又は、
工事マニュアル等を御覧ください。



電気配線図

室内ユニット基板の主要端子

記号	名称
CN90	ワイヤレスアダプタ
CN2L	ロスナイ



- ※1 電源には必ず漏電遮断器を取付けてください。
- ※2 漏電遮断器が地絡保護専用の場合には、漏電遮断器と直列に手元開閉器(開閉器+B種ヒューズ)または、配線用遮断器が必要となります。

A	B	C	D	E
漏電遮断器 ※3	手元開閉器	配線用遮断器 定格電流	ユニット電源線太さ (VVVF3芯)	アース線太さ
40A 30mA 0.1S 以内	開閉器容量 B種ヒューズ	40A	総延長 50m以下 総延長 80m以下	φ2.0
	60A	40A	5.5mm ²	
			φ1.6	
			φ2.0	

- ※3 漏電遮断器特性は左から、定格電流・定格感度電流・動作時間の順に記載しています。
- ・リモコン線(記号F): 0.3~1.25mm²のケーブル
- ・電線太さは、20mまでの電圧降下を見込んで選定してありますので、20mを超える場合は、電圧降下を考慮して「内線規定」等に従い、お選びください。
- ・電力会社の地区により規制を受ける場合がありますので、事前に所轄の電力会社にお問い合わせください。

仕様表

記号

セット形名		MPCH-P140HB(-BS(G))	
電源/三相・200V		50Hz	
冷房標準性能	冷房能力 kW	12.5	
	COP	2.75	
	定格消費電力 kW	4.54	
性能	運転電流 A	15.2	
	力率 %	86	
暖房標準性能	暖房能力 kW	14.0	
	COP	3.06	
	定格消費電力 kW	4.57	
性能	運転電流 A	15.3	
	力率 %	86	
低温暖房	低温能力 kW	10.3	
	低温消費電力 kW	4.02	
COP(平均)		2.91	
始動電流 A		130	
温度設定(リモコン)		冷房・ドライ19~30°C/暖房17~28°C	

室内機形名		MPC-RP140HA	
外形寸法(H×W×D)		mm 280×1520×650	
外装色<マンセル>		ステンレス(ヘアライン仕上げ)	
補助電熱装置 kW		組込不可	
エアフィルター		合成繊維不織布	
送風機(形式×出力×個数)		シロッコファン×0.08kW×2	
風量 m ³ /min		弱30-強38	
風向調節	上下方向	手動にて水平~45°の範囲で任意調整可	
	スイング		
左右方向		ルーバの角度で左右に25°づつ手動にて調整可	
運転音 dB		弱44-強50	
製品質量 kg		56	
ドレンパン		防カビ仕様	
ドレン配管サイズ		VP-25	

室外機形名		MPUH-P140HA(-BS(G))	
外形寸法(H×W×D)		mm 1350×950×330(+30)	
外装色<マンセル>		アイボリー<3Y7.8/1.1>	
圧縮機	形式×出力×個数	全密閉×3.7kW×1	
	保護装置	吐出温度検知、CT検知回路	
送風機(形式×出力×個数)		プロペラファン×0.07kW×2	
風量 m ³ /min		100	
送風機用保護装置		温度閉閉器	
運転音(冷房/暖房) dB		48/50	
製品質量 kg		125	
共通事項	冷媒	kg R410A×5.0	
	冷媒配管長(相当長)/高低差	m 30/30(追加チャージ時50/30)	
	延長配管径(液/ガス)	mm φ9.52/φ15.88	

使用温度範囲	冷房	室内 乾球温度19~32°C/湿球温度15~23°C
	室外 乾球温度5~43°C/	
暖房	室内 乾球温度17~28°C/	
	室外 乾球温度-11~21°C/湿球温度-12~15°C	

性能条件
1.運転特性はJISB8615-1の条件で運転した場合の数値です。
定格冷房能力(室内側:乾球27.0°C,湿球19.0°C,外気温度:乾球35.0°C)
定格暖房能力(室内側:乾球20.0°C,外気温度:乾球7.0°C,湿球6.0°C)
低温暖房能力(室内側:乾球20.0°C,外気温度:乾球2.0°C,湿球1.0°C)
2.測定条件:無響室,Aスケール,JIS規格に準ずる。

主要別売品	配線リブレスキット, MAリモコン 交換用オイルミストフィルターエレメント 吹出ガイド, M-NET接続用アダプター, 散水キット
-------	---



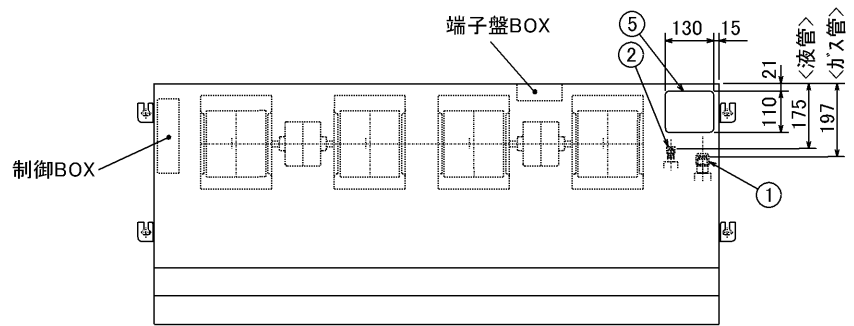
厨房用パッケージエアコン仕様書

天吊形 新冷媒R410A

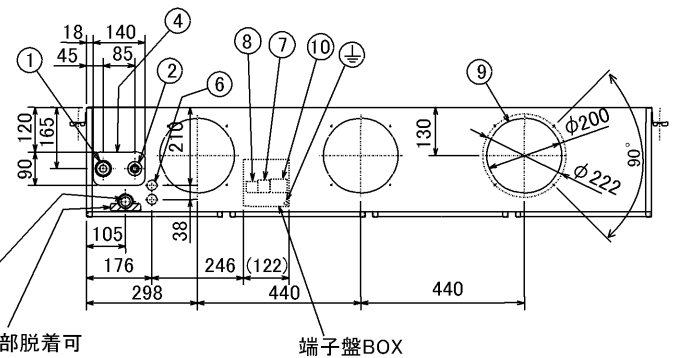
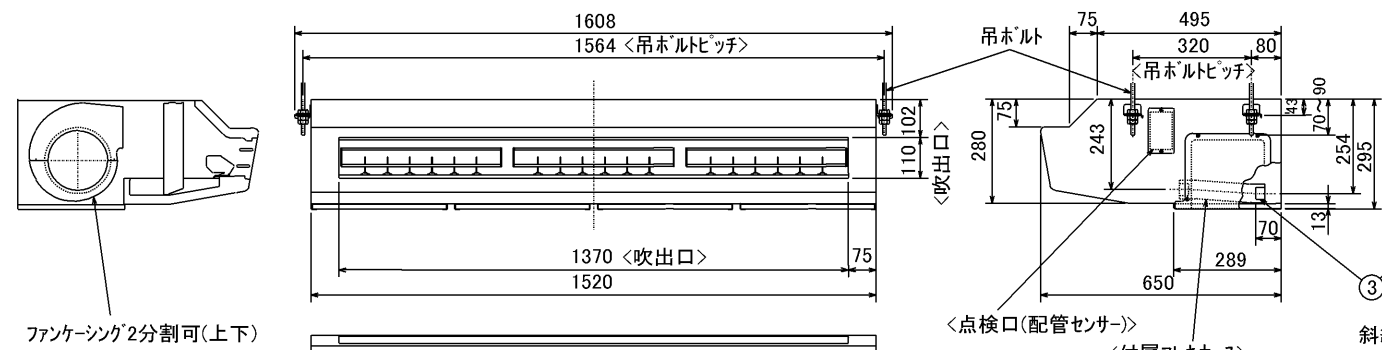
<標準仕様> MPCH-P140HB

<耐(重)塩仕様> MPCH-P140HB-BS(G)

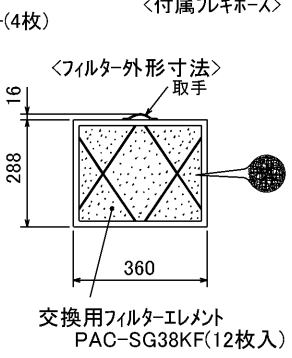
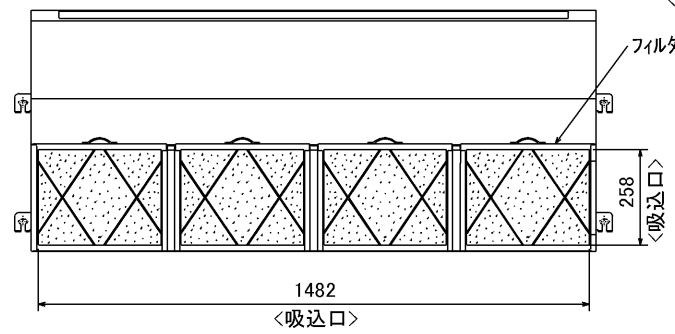
作成日	2004-4-6	図番	MPCHP140HB-5	副番	B	記号	
-----	----------	----	--------------	----	---	----	--



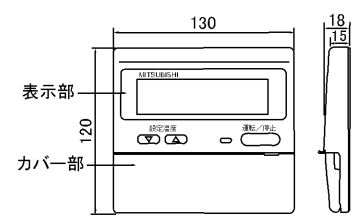
- ①冷媒配管接続口(ガス管側φ15.88/フレア接続:5/8F)
- ②冷媒配管接続口(液管側φ9.52/フレア接続:3/8F)
- ③付属フレキホース→ドレン配管(VP-25:パイプ外径φ32)接続口
- ④冷媒配管後取出し用ロック穴
- ⑤冷媒配管上取出し用ロック穴
- ⑥電線取入用ロック穴 2-φ27
- ⑦内外接続用端子盤
- ⑧リモコン用端子盤
- ⑨フレッシュエア取入用ダクトのロック穴 3-φ200
別売ダクトフランジ(φ200用):形名 PAC-SF28OF(1ヶ入り)
- ⑩室内機受電対応時、別売配線リブレスキット



ファンシングが2分割可(上下)



MAリモコン(ケーブルは付いていません)
(別売部品: PAR-20MA)



注意事項

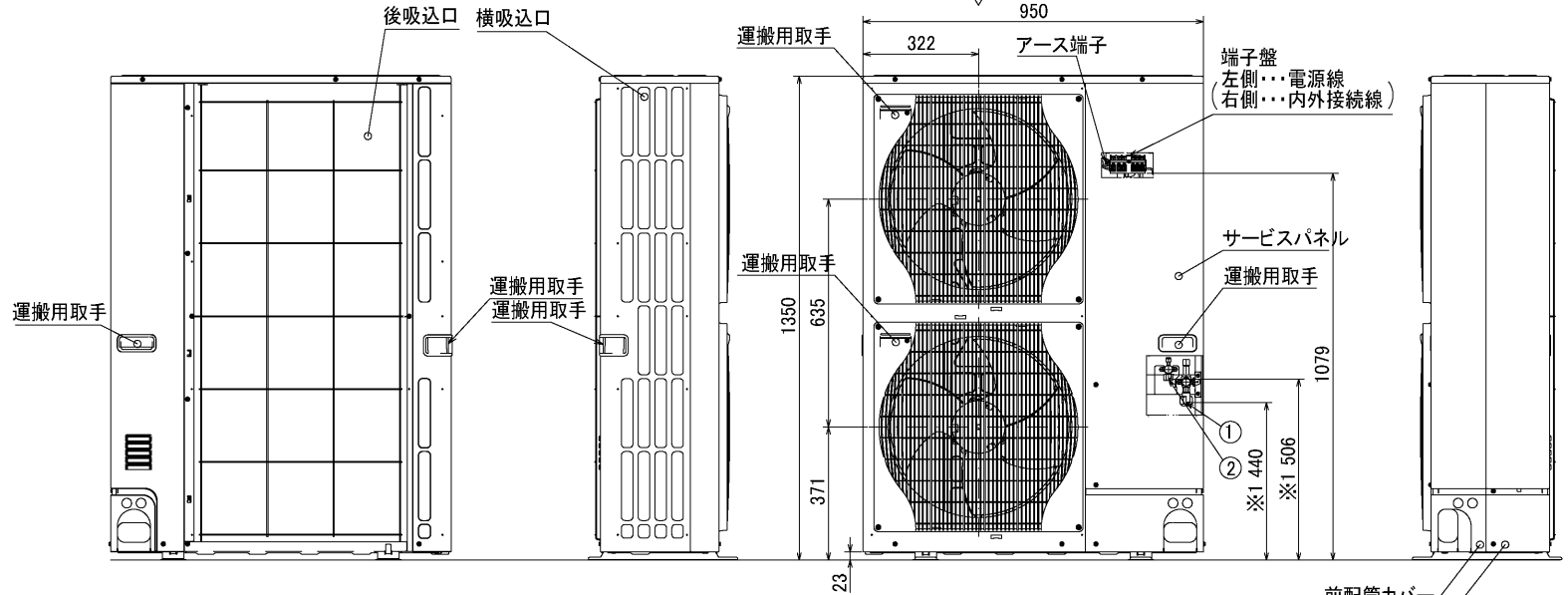
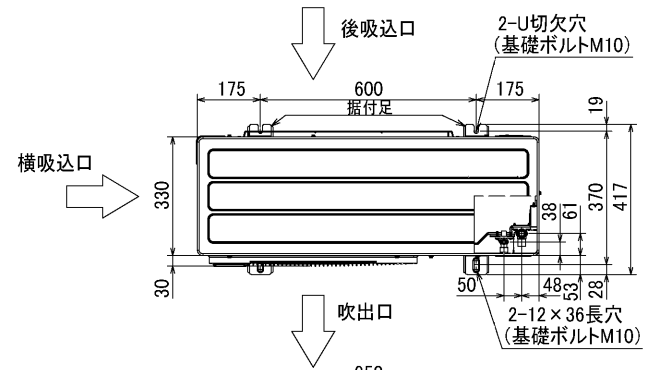
- 1.天井の隅に廻り縁がある場合は、その寸法を考慮して据付けしてください。
- 2.ドレン配管はPVC管VP-25を使用してください。
- 3.吊りホルトはステンレス製の W3/8ネジまたは、M10を使用してください。(現地手配)
- 4.ワイヤードリモコンは、別売対応となります。
- 5.外郭のステンレスは、SUS430系です。
- 6.本図内容は、改良のため予告無く変更する場合があります。

RG01N470

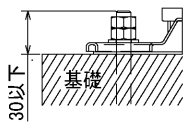
単位	スケール	作成日	形名	MPC-RP140HA			
mm	NTS	2006-2-7	パッケージエアコン室内ユニット外形図(厨房用)				
三菱電機株式会社			図番	7PUBQA	副番	A	記号
			(形名コード)				

記号説明

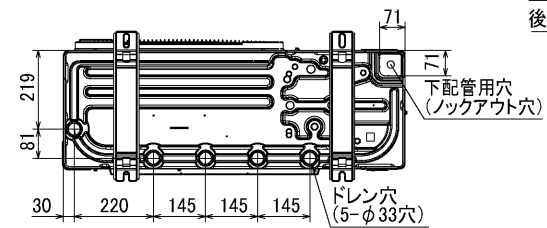
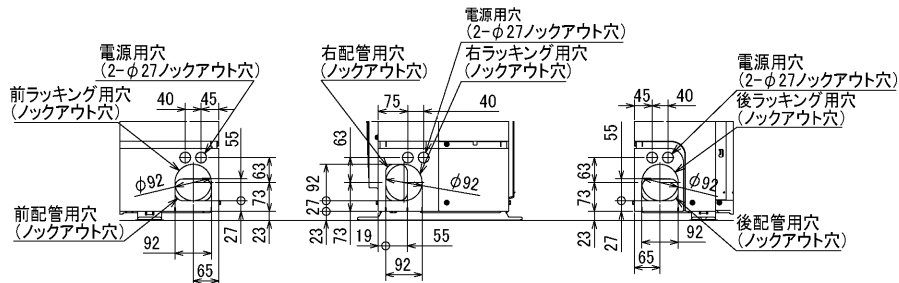
- ①・・・冷媒ガス配管接続口(フレア接続) φ 15.88(5/8F)
- ②・・・冷媒液配管接続口(フレア接続) φ 9.52(3/8F)
- ※1・・・ストップバルブの接続先端寸法を示します。



＜基礎ボルト高さ＞



配管ロックアウト穴詳細



BK01B140-2

単位	スケール	作成日	形名	MPU(H)-P140・160HA(-BS(G))		
mm	NTS	2003-10-15	パッケージエアコン室外ユニット外形図			
三菱電機株式会社		図番	7P2AQA	副番		記号
		(形名コード)				