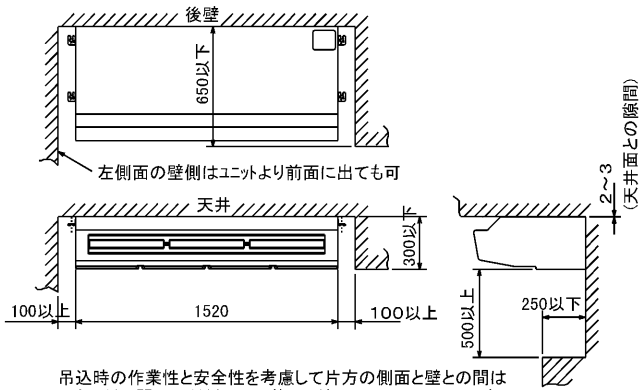


据付所要スペース(室内ユニット)

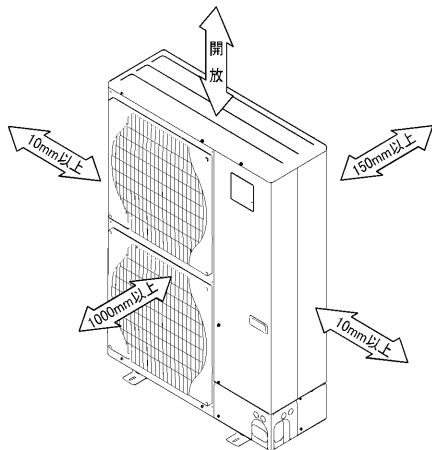


吊込時の作業性と安全性を考慮して片方の側面と壁との間はできるだけ開けてください。配管、配線、メンテナンスは下面及び右側面となっておりますので上記スペースを確保してください。

RG92N099-2

室外ユニットの 周囲必要空間

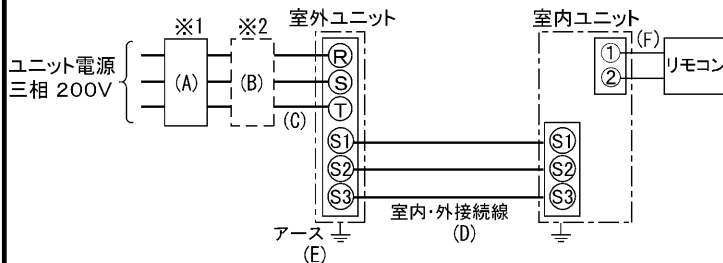
下記の数値は基本例として最大公約数で表しております。個々の具体的な場合は冷熱ハンドブック又は、工事マニュアル等を御覧ください。



電気配線図

室内ユニット基板の主要端子

記号	名称
CN90	ワイヤレスアダプタ
CN2L	ロスナイ



- ※1 電源には必ず漏電遮断器を取付けてください。
- ※2 漏電遮断器が地絡保護専用の場合には、漏電遮断器と直列に手元開閉器(開閉器+B種ヒューズ)または、配線用遮断器が必要となります。

A	B	C	D	E
漏電遮断器 ※3	手元開閉器	配線用遮断器 定格電流	ユニット電源線 太さ	アース線 太さ
40A 30mA 0.1S 以内	開閉器容量 60A B種ヒューズ 40A	40A	内外接続線太さ (VVVF3芯) 総延長 50m以下 総延長 80m以下 5.5mm ² φ 1.6 φ 2.0	φ 2.0

- ※3 漏電遮断器特性は左から、定格電流・定格感度電流・動作時間の順に記載しています。
- ・リモコン線(記号F): 0.3~1.25mm²のケーブル
- ・電線太さは、20mまでの電圧降下を見込んで選定してありますので、20mを超える場合は、電圧降下を考慮して「内線規定」等に従い、お選びください。
- ・電力会社の地区により規制を受ける場合がありますので、事前に所轄の電力会社にお問い合わせください。

仕様表

記号

セット形名		MPCH-P140HB(-BS(G))	
電源/三相・200V		60Hz	
冷房標準性能	冷房能力 kW	14.0	
	COP	2.40	
	定格消費電力 kW	5.83	
	運転電流 A	18.3	
暖房標準性能	暖房能力 kW	16.0	
	COP	2.71	
	定格消費電力 kW	5.91	
	運転電流 A	18.7	
低温暖房性能	低温能力 kW	11.8	
	低温消費電力 kW	5.04	
COP(平均)		2.56	
始動電流 A		112	
温度設定(リモコン)		冷房・ドライ19~30°C/暖房17~28°C	

室内機形名		MPC-RP140HA	
外形寸法(H×W×D)		mm 280×1520×650	
外装色<マンセル>		ステンレス(ヘアライン仕上げ)	
補助電熱装置		kW 組込不可	
エアフィルター		合成繊維不織布	
送風機(形式×出力×個数)		シロッコファン×0.08kW×2	
風量		m ³ /min 弱30-強38	
風向調節	上下方向	手動にて水平~45°の範囲で任意調整可	
	スイング		
左右方向	ルーバの角度で左右に25°づつ手動にて調整可		
運転音	dB 弱44-強50		
製品質量	kg 56		
ドレンパン	防カビ仕様		
ドレン配管サイズ	VP-25		

室外機形名		MPUH-P140HA(-BS(G))	
外形寸法(H×W×D)		mm 1350×950×330(+30)	
外装色<マンセル>		アイボリー<3Y7.8/1.1>	
圧縮機	形式×出力×個数	全密閉×3.7kW×1	
	保護装置	吐出温度検知、CT検知回路	
送風機(形式×出力×個数)		プロペラファン×0.07kW×2	
風量		m ³ /min 100	
送風機用保護装置		温度閉閉器	
運転音(冷房/暖房)		dB 48/50	
製品質量		kg 125	
共通事項	冷媒	kg R410A×5.0	
	冷媒配管長(相当長)/高低差	m 30/30(追加チャージ時50/30)	
	延長配管径(液/ガス)	mm φ 9.52/φ 15.88	

使用温度範囲	冷房	室内		室外	
		乾球温度19~32°C/湿球温度15~23°C	乾球温度5~43°C/		
暖房	室内	乾球温度17~28°C/			
	室外	乾球温度-11~21°C/湿球温度-12~15°C			

性能条件
1. 運転特性はJIS8615-1の条件で運転した場合の数値です。
 定格冷房能力(室内側: 乾球27.0°C, 湿球19.0°C, 外気温度: 乾球35.0°C)
 定格暖房能力(室内側: 乾球20.0°C, 外気温度: 乾球7.0°C, 湿球6.0°C)
 低温暖房能力(室内側: 乾球20.0°C, 外気温度: 乾球2.0°C, 湿球1.0°C)
 2. 測定条件: 無響室, Aスケール, JIS規格に準ずる。

主要別売品	配線リブレスキット, MAリモコン 交換用オイルミストフィルターエレメント 吹出ガイド, M-NET接続用アダプター, 散水キット
-------	---



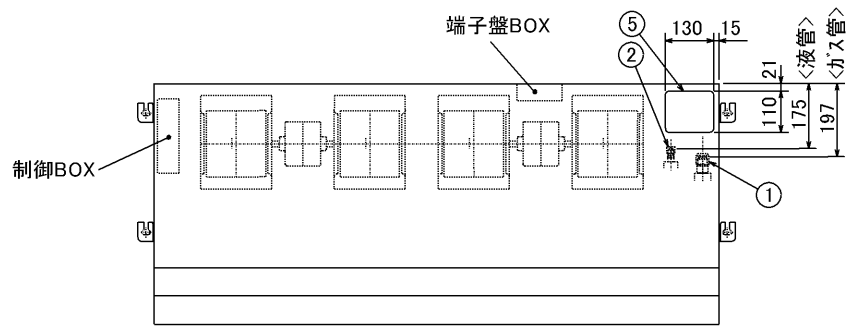
厨房用パッケージエアコン仕様書

天吊形 新冷媒R410A

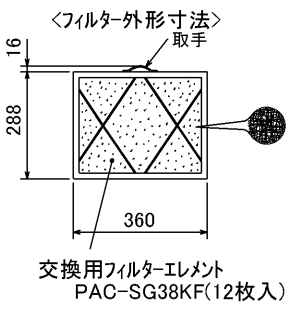
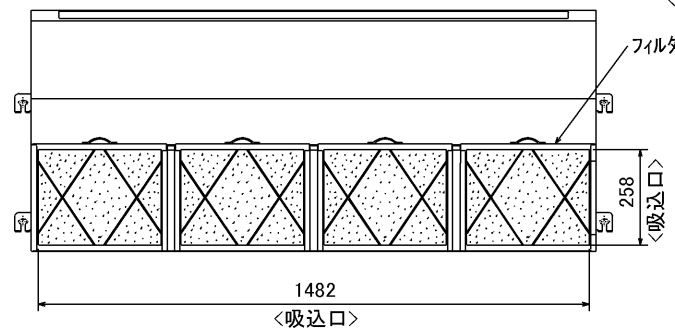
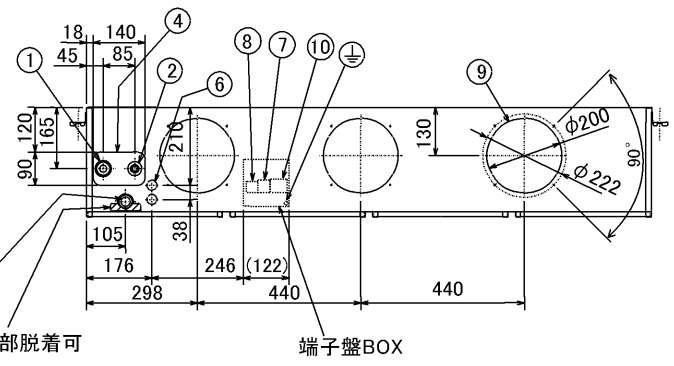
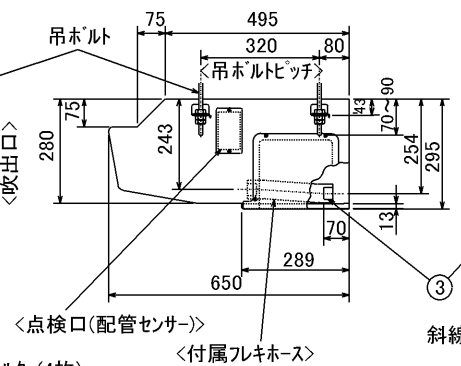
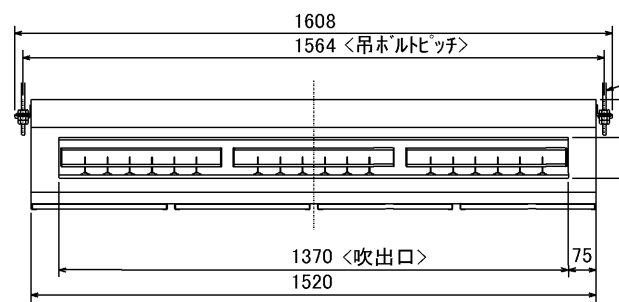
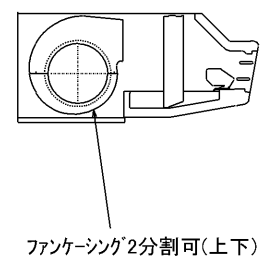
<標準仕様> MPCH-P140HB

<耐(重)塩仕様> MPCH-P140HB-BS(G)

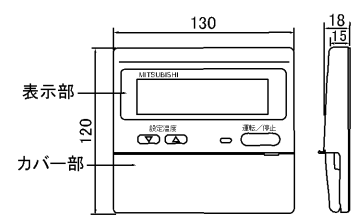
作成日	図番	副番	記号
2004-4-6	MPCHP140HB-6	B	



- ①冷媒配管接続口(ガス管側φ15.88/フレア接続:5/8F)
- ②冷媒配管接続口(液管側φ9.52/フレア接続:3/8F)
- ③付属フレキホース→ドレン配管(VP-25:パイプ外径φ32)接続口
- ④冷媒配管後取出し用ロック穴
- ⑤冷媒配管上取出し用ロック穴
- ⑥電線取入用ロック穴 2-φ27
- ⑦内外接続用端子盤
- ⑧リモコン用端子盤
- ⑨フレッシュエア取入用ダクトのロック穴 3-φ200
別売ダクトフランジ(φ200用):形名 PAC-SF28OF(1ヶ入り)
- ⑩室内機受電対応時、別売配線リブレスキット



MAリモコン(ケーブルは付いていません)
(別売部品: PAR-20MA)



注意事項

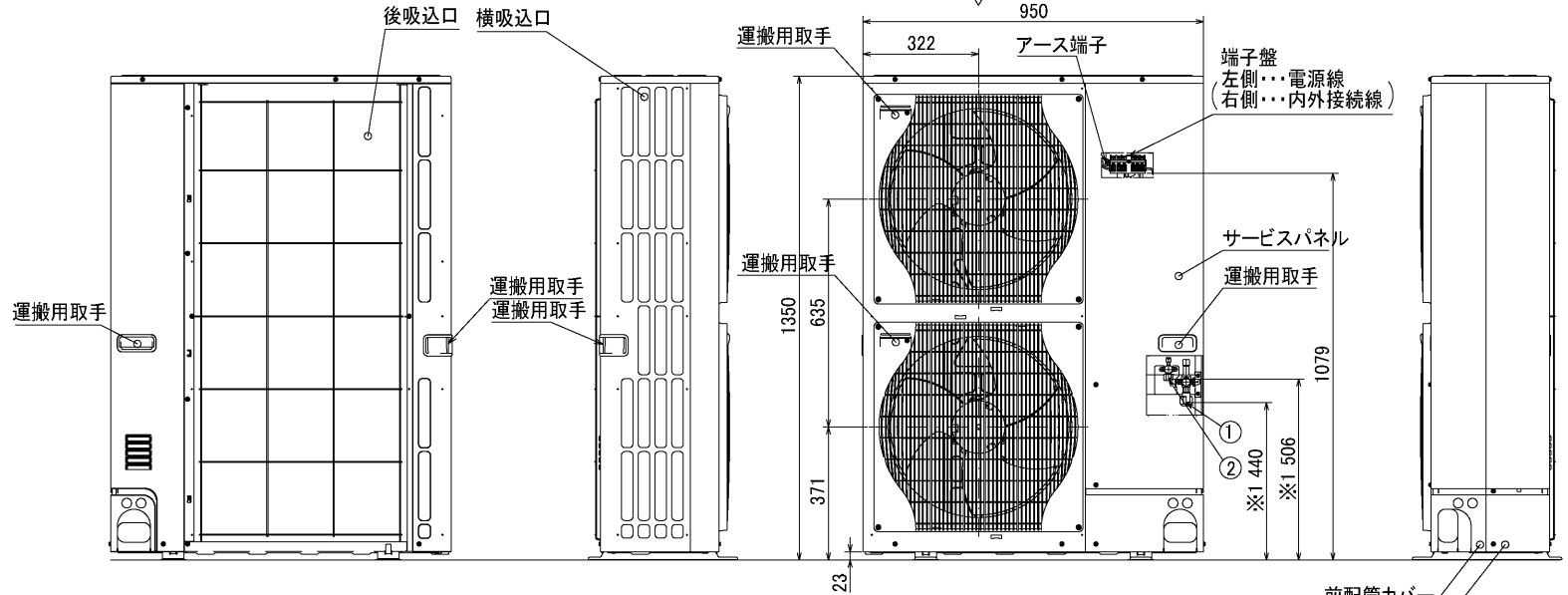
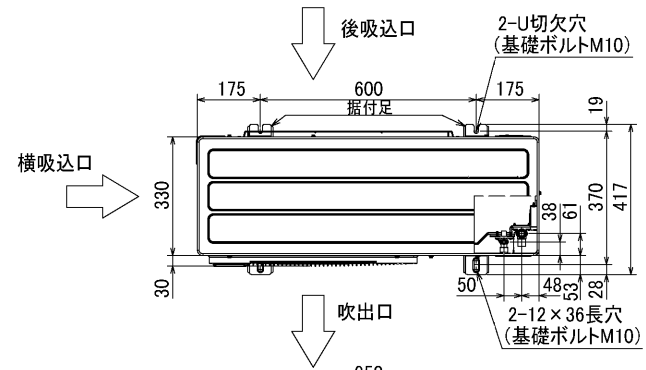
- 1.天井の隅に廻り縁がある場合は、その寸法を考慮して据付けしてください。
- 2.ドレン配管はPVC管VP-25を使用してください。
- 3.吊りホルトはステンレス製の W3/8ネジまたは、M10を使用してください。(現地手配)
- 4.ワイヤードリモコンは、別売対応となります。
- 5.外郭のステンレスは、SUS430系です。
- 6.本図内容は、改良のため予告無く変更する場合があります。

RG01N470

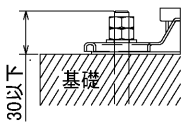
単位	スケール	作成日	形名	MPC-RP140HA			
mm	NTS	2006-2-7	パッケージエアコン室内ユニット外形図(厨房用)				
			図番	7PUBQA	副番	A	記号
			(形名コード)				

記号説明

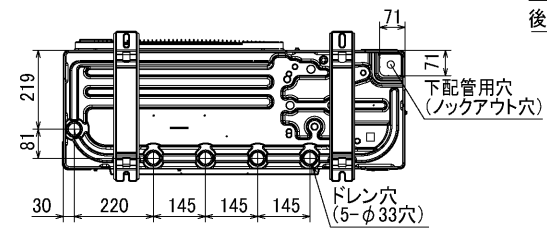
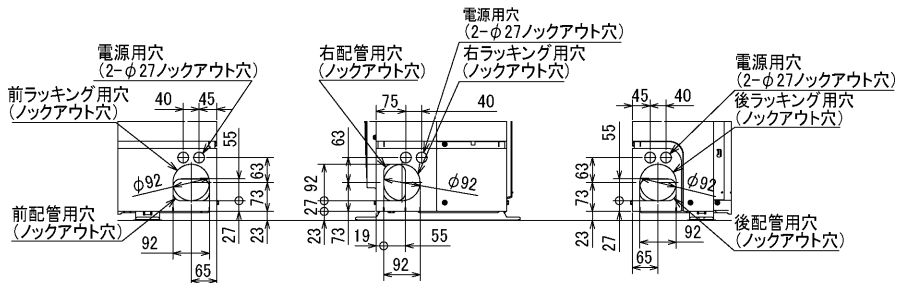
- ①・・・冷媒ガス配管接続口(フレア接続)φ15.88(5/8F)
- ②・・・冷媒液配管接続口(フレア接続)φ9.52(3/8F)
- ※1・・・ストップバルブの接続先端寸法を示します。



〈基礎ボルト高さ〉



配管ロックアウト穴詳細



BK01B140-2

単位	スケール	作成日	形名	MPU(H)-P140・160HA(-BS(G))		
mm	NTS	2003-10-15	パッケージエアコン室外ユニット外形図			
三菱電機株式会社		図番	7P2AQA	副番		記号
		(形名コード)				