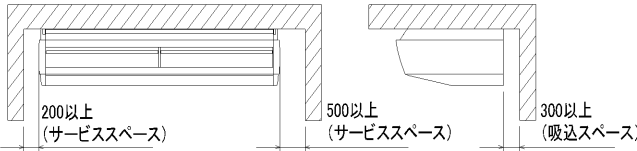
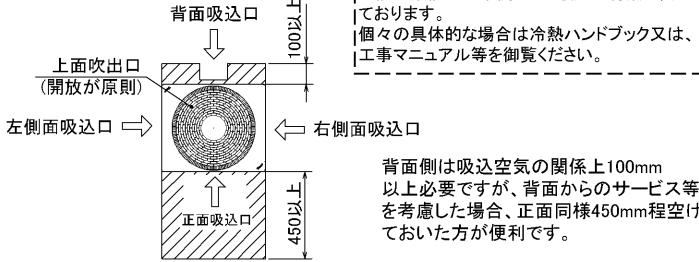


据付所要スペース(室内ユニット)



室外ユニットの周囲必要空間

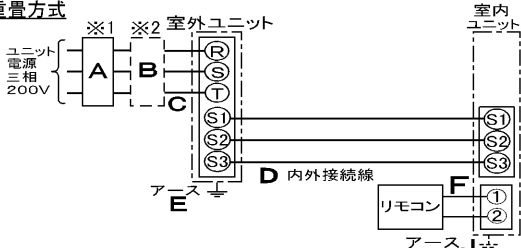


下記の数値は基本例として最大公約数で表示しております。  
個々の具体的な場合は冷熱ハンドブック又は、工事マニュアル等を御覧ください。

背面側は吸込空気の関係上100mm以上必要ですが、背面からのサービス等を考慮した場合、正面同様450mm程空けておいた方が便利です。

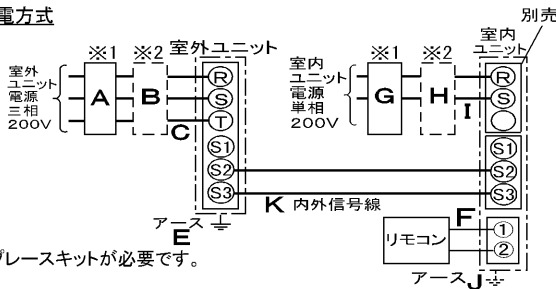
電気配線図

(1)電源重畳方式



※室内外の渡り配線の総延長が80m以上となる場合は、電源重畳方式での配線はできません。必ず(2)内外別受電方式にしてください。

(2)内外別受電方式



※別売配線リブレースキットが必要です。

- ※1 電源には必ず漏電遮断器を取付けてください。漏電遮断器は、インバータ回路用遮断器(三菱電機製NV-Cシリーズまたは、その同等品)を選定してください。この機種は、インバータ回路を用いて圧縮機を一定周波数で運転します。
- ※2 漏電遮断器が地絡保護専用の場合には、漏電遮断器と直列に手元開閉器(開閉器+B種ヒューズ)または、配線用遮断器が必要となります。
- ※3 (2)の方式の場合、S1-S1間の渡り配線は絶対に行わないでください。

A	B		C	D		E
漏電遮断器 ※4	手元開閉器		配線用遮断器 定格電流	電源線太さ		アース線太さ
50A 100mA 0.1S 以内	開閉器容量	B種ヒューズ		総延長 50m以下	総延長 80m以下	
	60A	50A	14.0mm <sup>2</sup>	φ2.0	φ2.6	φ2.0
G	H		I	K		J
漏電遮断器 ※4	手元開閉器		配線用遮断器 定格電流	電源線太さ		アース線太さ
15A <30A> 30mA 0.1S 以内	開閉器容量	B種ヒューズ		2.0mm <sup>2</sup> <5.5mm <sup>2</sup> >	0.3mm <sup>2</sup> ~	
	15A <30A>	15A <30A>	15A <30A>			φ1.6

- ※4 漏電遮断器特性は上から、定格電流・定格感度電流・動作時間の順に記載しています。
- < >内は別売補助電気ヒーター組込み時の値を示します。
- ・リモコン線(記号F): 0.3~1.25mm<sup>2</sup>のケーブル
- ・電線(C)および(I)の太さは、20mまでの電圧降下を見込んで選定してありますので、20mを超える場合は、電圧降下を考慮して「内線規定」等に従い、お選びください。
- ・電力会社の地区により規制を受ける場合がありますので、事前に所轄の電力会社に問い合わせください。

仕様表

記号

セット形名	MPCH-P224BC(-BS(G))	
電源 / 三相・200V	50Hz	
冷房能力 kW	20.0	
COP	-	
定格消費電力 kW	7.21	
運転電流 A	23.0	
運転率 %	90	
暖房能力 kW	22.4<26.6>	
COP	-	
定格消費電力 kW	6.99<11.19>	
運転電流 A	22.3<33.6>	
運転率 %	90<96>	
低温暖房能力 kW	16.4<20.6>	
低温消費電力 kW	7.97<12.17>	
COP(平均)	-	
COP(平均)	2.99<2.58>	

温度設定(リモコン) 冷房・ドライ19~30°C/暖房17~28°C

室内機形名	MPC-RP224BA2	
外形寸法(H×W×D) mm	320×1800×800	
外装色<マンセル>	アイボリー <5Y8/1>	
補助電熱装置 kW	4.2(別売)	
エアフィルター	PPハニカム(抗菌仕様)	
送風機(形式×出力×個数)	-	
送風機(形式×出力×個数)	(シロココファン×4)×0.160kW×2	
風量 m <sup>3</sup> /min	弱49-強58	
風向調節	上下方向 手動切換	
	スイング -	
	左右方向 -	
運転音 dB	弱50-強53	
製品質量 kg	80	
ドレンパン	防カビ仕様	
ドレン配管サイズ	-	
	VP-20	

室外機形名	MPUH-P224HA2(-BS(G))	
外形寸法(H×W×D) mm	1,800×900×750	
外装色<マンセル>	アイボリー<3Y7.8/1.1>	
圧縮機	形式×出力×個数	
	全密閉×5.5kW×1	
保護装置	-	
	吐出温度検知、過電流検知回路	
送風機(形式×出力×個数)	-	
	プロペラファン×0.635kW×1	
風量 m <sup>3</sup> /min	150	
送風機用保護装置	-	
	温度開閉器	
運転音(冷房/暖房) dB	54/56	
製品質量 kg	198	

共通事項	冷媒	kg	R410A×10.5
	冷媒配管長(相当長)/高低差	m	30/30(追加チャージ時120/40)
	延長配管径(液/ガス)	mm	φ9.52/φ25.4

使用温度範囲	冷房	室内	乾球温度19~32°C/湿球温度15~23°C
		室外	乾球温度-5~43°C/
	暖房	室内	乾球温度17~28°C/
		室外	乾球温度-11~21°C/湿球温度-12~15°C

注1. 冷房・暖房能力の( )内は、能力変化の値を示します。  
注2. 性能欄の暖房時< >内は、別売補助電気ヒーター作動時の値を示します。

性能条件	1. 運転特性はJISB8615-1の条件で運転した場合の数値です。	
	定格冷房能力(室内側: 乾球27.0°C, 湿球19.0°C, 外気温度: 乾球35.0°C) 定格暖房能力(室内側: 乾球20.0°C, 外気温度: 乾球7.0°C, 湿球6.0°C) 低温暖房能力(室内側: 乾球20.0°C, 外気温度: 乾球2.0°C, 湿球1.0°C)	
2. 測定条件: 無響室, Aスケール, JIS規格に準ずる。		

主要別売品	配線リブレースキット, MAスム-スリモコン, ワイヤスリモコン, ロングライフフィルター ドレンアップ機, 補助電気ヒーター, 防雪ダクト M-NET接続用アダプター, 散水キット, 高調波対策用アクティブフィルター
-------	---

※この機種は、スムーズメンテナンス機能に対応していません。

**三菱電機株式会社**

空冷ヒートポンプ式パッケージエアコン仕様書

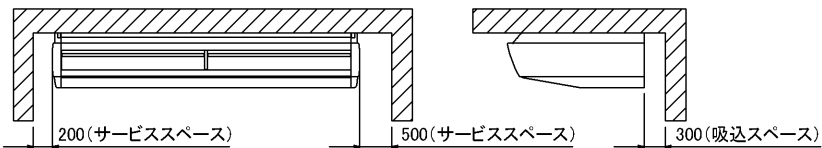
天吊形 新冷媒R410A

<標準仕様> **MPCH-P224BC**

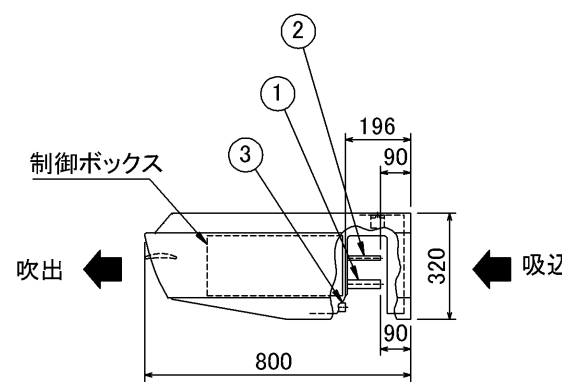
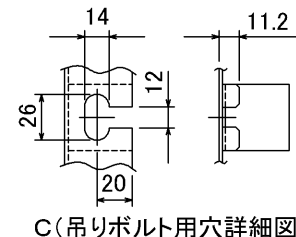
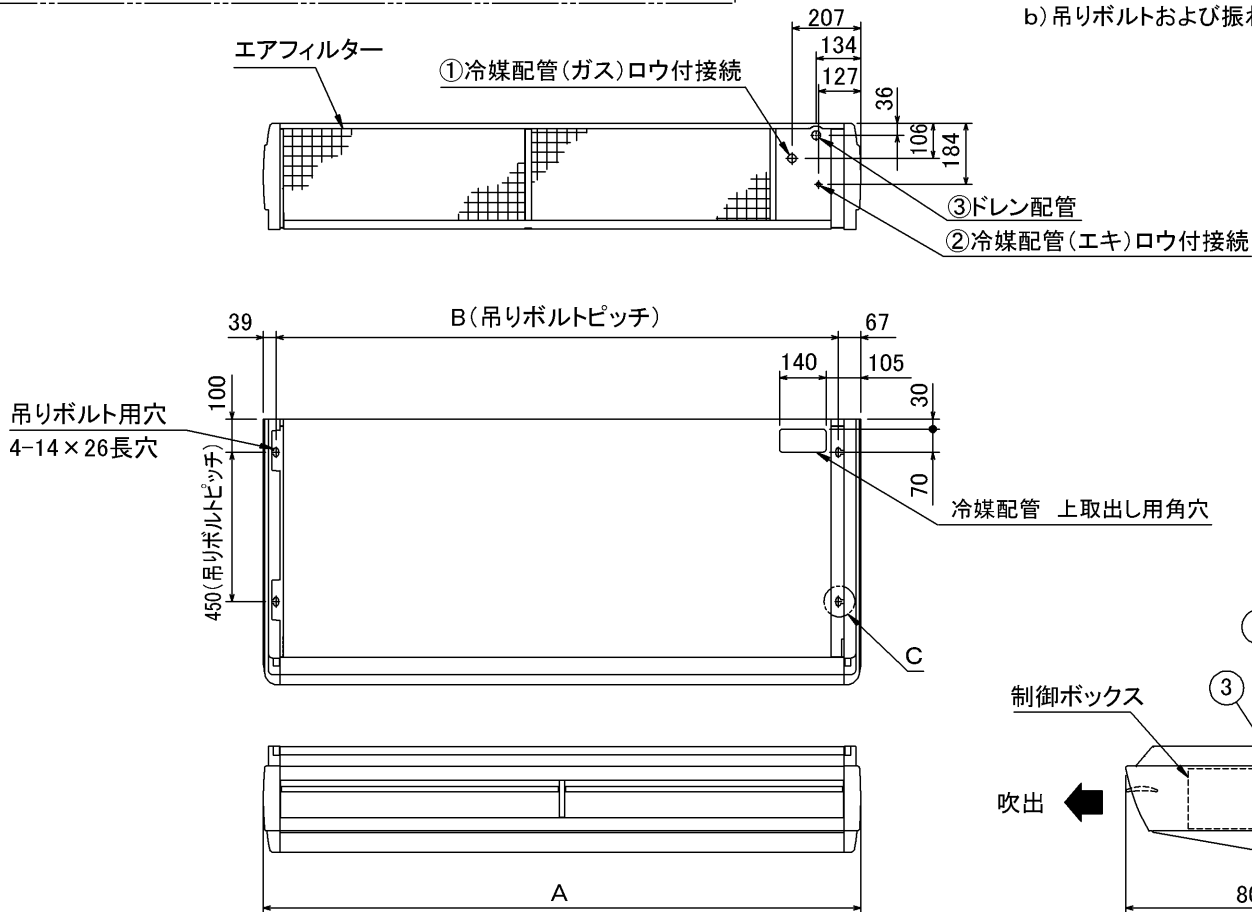
<耐(重)塩仕様> **MPCH-P224BC-BS(G)**

作成日	2005-3-3	図番	MPCHP224BC-5	副番	B	記号	
-----	----------	----	--------------	----	---	----	--

室内ユニット周囲必要空間



注. 吊りボルトが長くなり本体が振れる可能性がある場合は下記にご注意ください。  
 a) 吊りボルトは耐震など必要に応じ、振れ止め用耐震支持部材にて補強を行ってください。  
 b) 吊りボルトおよび振れ止め用耐震支持部材はM10を使用してください。(現地手配)

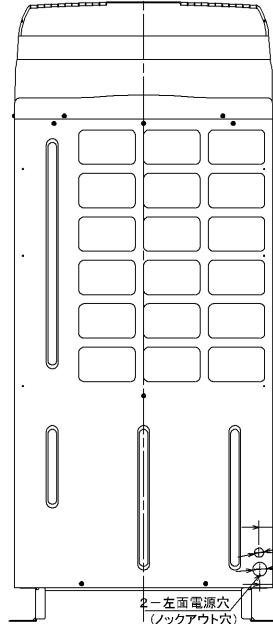
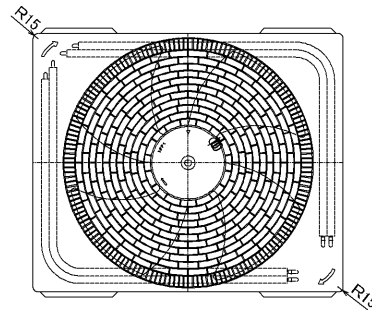


W660109

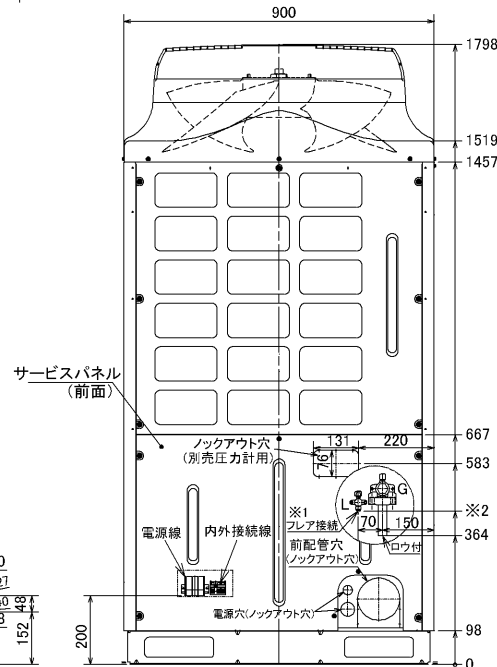
機種	① ガス配管サイズ	② エキ配管サイズ	③ ドレン配管	A	B
MPC-RP224BA(CA)2	φ 25.4	φ 9.52	ドレン配管接続口	1800	1694
MPE-RP280BA(CA)2		φ 12.7	(ジョイントソケットVP-20<付属>)	2100	1994

単位	スケール	作成日	形名	MPC-RP224・280BA2 MPC-RP224・280CA2		
mm	NTS	2005-9-9	パッケージエアコン室内ユニット外形図(天吊形)			
三菱電機株式会社			図番	7GPF62	副番	A
			(形名コード)		記号	

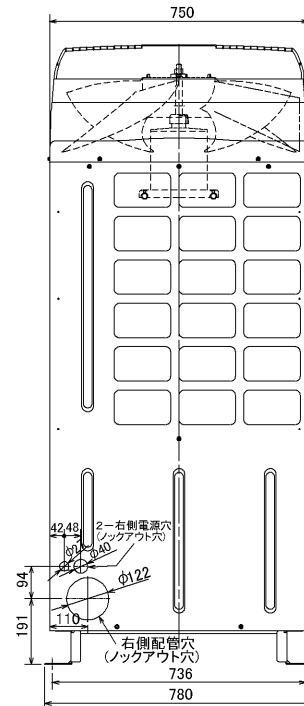
据付ボルト及びドレン穴位置詳細



左側面図



※1 液配管フレア接続  
正面図 224形: 3/8F...※2 435  
280形: 1/2F...※2 419



右側面図



背面図

単位	スケール	作成日	形名	MPUH-P224・280HA2(-BS(G)) MPUZ-(R)P224・280HA2(-BS(G))		
mm	NTS	2005-10-19	パッケージエアコン室外ユニット外形図			
三菱電機株式会社			図番 (形名コード)	7P6BTA	副番	A 記号