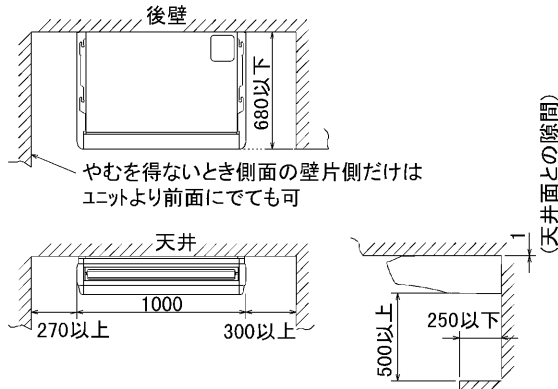


据付所要スペース(室内ユニット)

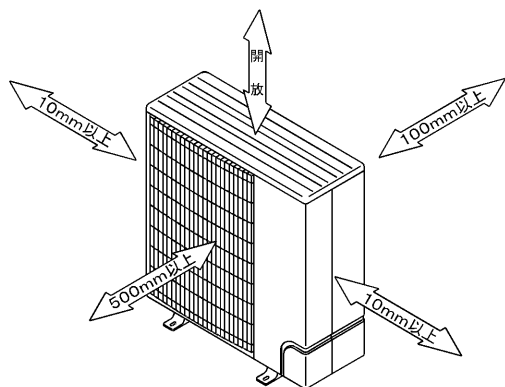


吊込時の作業性と安全性を考慮して片面の側面と壁との間はできるだけ開けてください。配管・配線・メンテナンスは下面及び右側面となっておりますので上記スペースを確保してください。

BG01N370

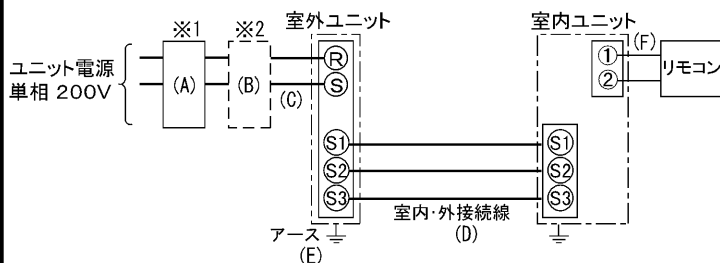
室外ユニットの 周囲必要空間

下記の数値は基本例として最大公約数で表しております。個々の具体的な場合は冷熱ハンドブック又は、工事マニュアル等を御覧ください。



電気配線図

記号	名称
CN90	ワイヤレスアダプタ
CN2L	ロスナイ



- ※1 電源には必ず漏電遮断器を取付けてください。
- ※2 漏電遮断器が地絡保護専用の場合には、漏電遮断器と直列に手元開閉器(開閉器+B種ヒューズ)または、配線用遮断器が必要となります。

A	B		C	D		E
漏電遮断器 ※3	手元開閉器		配線用 遮断器 定格電流	内外接続線太さ (VVVF3芯)		アース線 太さ
30A 30mA 0.1S 以内	開閉器 容量	B種 ヒューズ	30A	3.5mm ²	総延長 50m以下 φ1.6	総延長 80m以下 φ1.6

- ※3 漏電遮断器特性は左から、定格電流・定格感度電流・動作時間の順に記載しています。
- ・リモコン線(記号F):0.3~1.25mm²のケーブル
- ・電線太さは、20mまでの電圧降下を見込んで選定してありますので、20mを超える場合は、電圧降下を考慮して「内線規定」等に従い、お選びください。
- ・電力会社の地区により規制を受ける場合がありますので、事前に所轄の電力会社にお問い合わせください。

仕様表

記号

セ ッ ト 形 名		MPCH-P56SGC(-BS(G))	
電 源 / 単 相・200V		50Hz	
冷房 標準 性能	冷 房 能 力	kW	5.0
	C O P	-	2.34
	定 格 消 費 電 力	kW	2.14
	運 転 電 流	A	12.2
暖房 標準 性能	暖 房 能 力	kW	5.6
	C O P	-	2.73
	定 格 消 費 電 力	kW	2.05
	運 転 電 流	A	11.8
低 温 暖房	低 温 能 力	kW	4.2
	低 温 消 費 電 力	kW	1.73
C O P (平 均)		-	
始 動 電 流		A	47
温 度 設 定 (リ モ コ ン)		冷房・ドライ19~30°C/暖房17~28°C	

室 内 機	室 内 機 形 名		MPC-RP56GA2	
	外 形 寸 法 (H × W × D)		mm 210 × 1,000 × 680	
	外 装 色 < マ ン セ ル >		-	
	補 助 電 熱 装 置		kW 組込不可	
	エ ア フ ィ ル タ ー		PPハニカム(ロングライフ抗菌仕様)	
	送 風 機 (形 式 × 出 力 × 個 数)		-	
	風 量		m ³ /min シロッコファン × 0.054kW × 1	
	風 向 調 節	上 下 方 向	水平,下吹き20°,下吹き40°,下吹き60° に各々設定可	
		ス イ ン グ	水平~下吹き60° の間をオートスイング	
		左 右 方 向	ルーバの角度で左右に55° づつ手動にて調整可	
運 転 音		dB	静粛29-弱34-中37-強39	
製 品 質 量		kg	27	
ド レ ン パ ン		防カビ仕様		
ド レ ン 配 管 サ イ ズ		-		

室 外 機	室 外 機 形 名		MPUH-P56SHA2(-BS(G))	
	外 形 寸 法 (H × W × D)		mm 650 × 900 × 330(+20)	
	外 装 色 < マ ン セ ル >		-	
	圧 縮 機	形 式 × 出 力 × 個 数	-	
		保 護 装 置	-	
	送 風 機 (形 式 × 出 力 × 個 数)		-	
	風 量		m ³ /min 40	
	送 風 機 用 保 護 装 置		-	
運 転 音 (冷 房 / 暖 房)		dB 43/44		
製 品 質 量		kg 55		

共 通 事 項	冷 媒	kg R410A × 2.4	
	冷 媒 配 管 長 (相 当 長) / 高 低 差	m 30/30(追加チャージ時40/30)	
	延 長 配 管 径 (液 / ガ ス)	mm φ 6.35 / φ 12.7	

使 用 温 度 範 圍	冷房	室 内	乾球温度19~32°C/湿球温度15~23°C	
		室 外	乾球温度5~43°C/	
	暖房	室 内	乾球温度17~28°C/	
		室 外	乾球温度-11~21°C/湿球温度-12~15°C	

性能条件
1.運転特性はJISB8615-1の条件で運転した場合の数値です。
 定格冷房能力(室内側:乾球27.0°C,湿球19.0°C,外気温度:乾球35.0°C)
 定格暖房能力(室内側:乾球20.0°C,外気温度:乾球7.0°C,湿球6.0°C)
 低温暖房能力(室内側:乾球20.0°C,外気温度:乾球2.0°C,湿球1.0°C)
 2.測定条件:無響室,Aスケール,JIS規格に準ずる。

主 要 別 売 部 品	配線リブレスキット,MAスームスリモコン,ワイヤレスリモコン
	高性能フィルター,中性能フィルター,ドレンアップ/カ
	吹出ガイド,M-NET接続用アダプター,散水キット

※この機種は、スームメンテナンス機能に対応していません。



空冷ヒートポンプ式パッケージエアコン仕様書

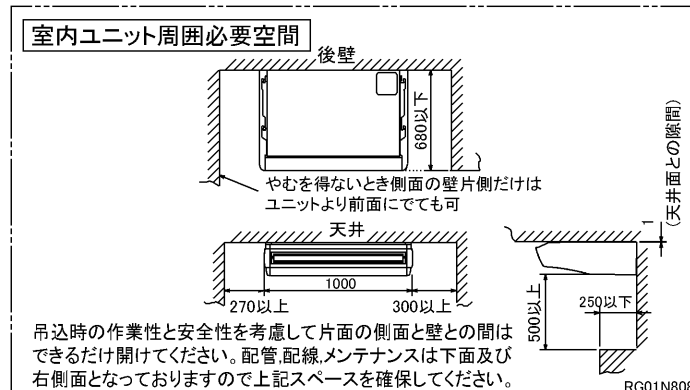
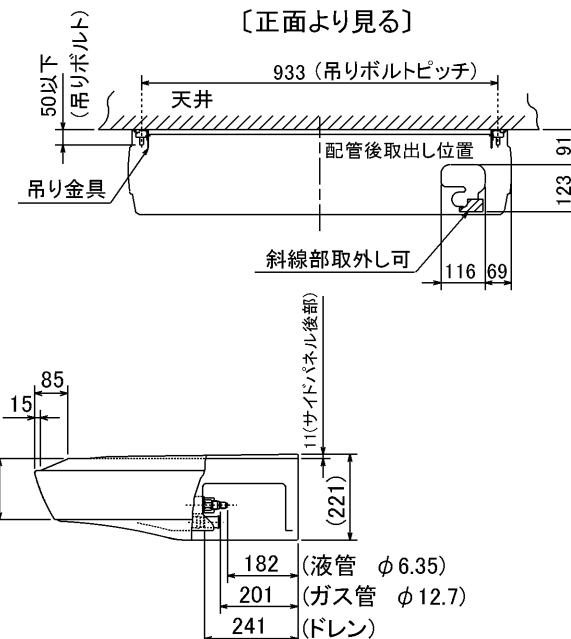
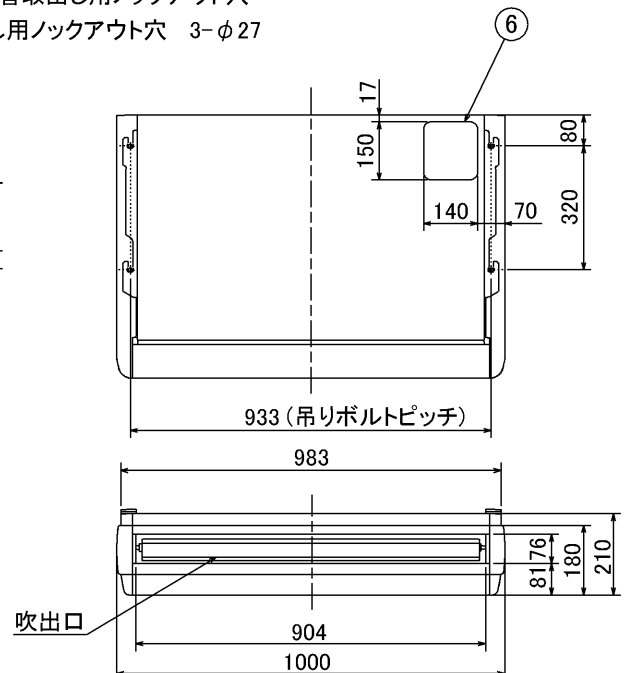
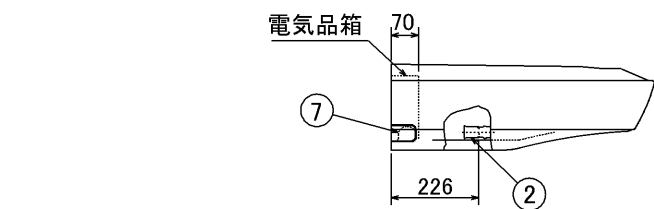
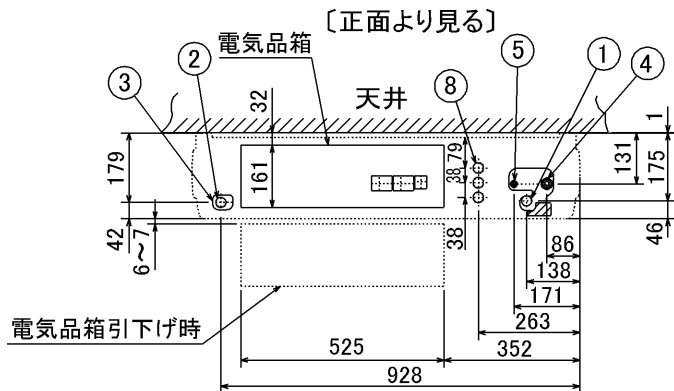
天吊形 新冷媒R410A

<標準仕様> MPCH-P56SGC

<耐(重)塩仕様> MPCH-P56SGC-BS(G)

作 成 日	2005-3-3	図 番	MPCHP56SGC-5	副 番	A	記 号	
-------------	----------	--------	--------------	--------	---	--------	--

- ① ドレン配管接続口(内径φ26)
- ② ドレン配管接続口(左出し用)
- ③ 左側ドレン配管後取出し用ノックアウト穴
- ④ 冷媒配管接続口(ガス管側/フレア接続)
- ⑤ 冷媒配管接続口(液管側/フレア接続)
- ⑥ ドレン配管上取出し用ノックアウト穴
- ⑦ 左ドレン配管取出し用ノックアウト穴
- ⑧ 電線取出し用ノックアウト穴 3-φ27



注意事項

1. 天井の隅に廻り縁がある場合は、その寸法を考慮して据付けしてください。
2. ドレン配管はPVC管VP-20を使用してください。
3. アンカーボルトはW3/8ネジまたは、M10を使用してください。
4. 別売ドレンアップメカ取付けの場合、冷媒配管は上側取出しのみとなりますのでご注意願います。
5. ワイヤレスリモコンは、別売対応となります。

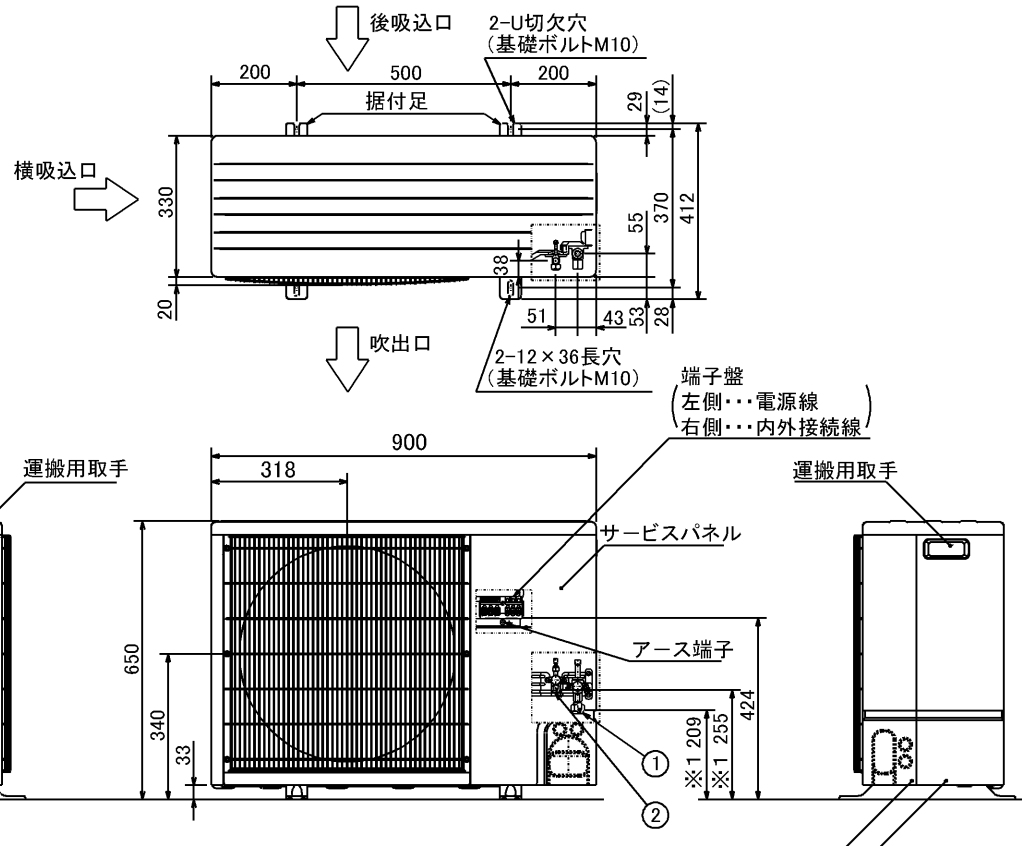
単位	スケール	作成日	形名	MPC-RP40(S)・RP45(S)・RP50(S)・RP56(S)GA(H)2			
mm	NTS	2005-9-9	パッケージエアコン室内ユニット外形図(天吊形)				
三菱電機株式会社			図番	7PUCCA	副番	A	記号
			(形名コード)				

RG01N808

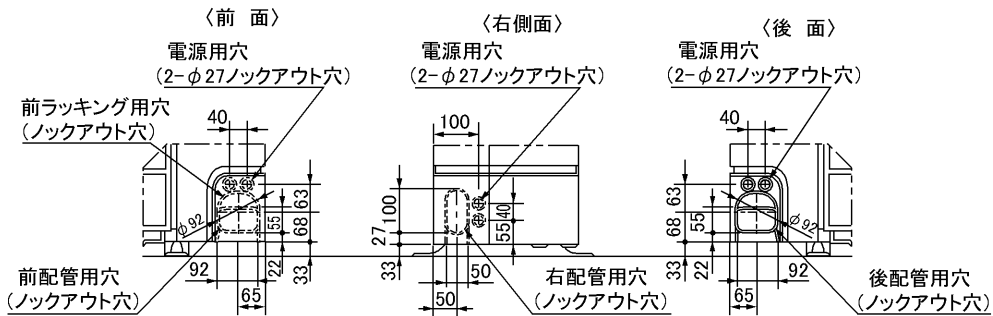
記号説明

- ①・・・冷媒ガス配管接続口(フレア接続) φ12.7(1/2F)
- ②・・・冷媒液配管接続口 (フレア接続) φ6.35(1/4F)
- ※1・・・ストップバルブの接続先端寸法を示します。
- ③・・・3-φ3.6穴(ユニット上部固定用下穴)

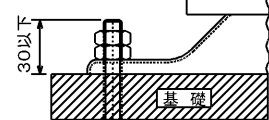
この穴は、ユニットの据付足を固定した上で、さらに上部固定をされる場合にご利用ください。尚、ご使用可能なネジは、セルフタッピングネジ 5×L15以下(現地手配)です。



配管ノックアウト穴詳細



〈基礎ボルト高さ〉



単位	スケール	作成日	形名	MPUH-P40(S)・45(S)・50(S)・56(S)HA2(-BS(G))		
mm	NTS	2004-9-1	パッケージエアコン室外ユニット外形図			
三菱電機株式会社		図番	7P2BDA	副番		記号
		(形名コード)				