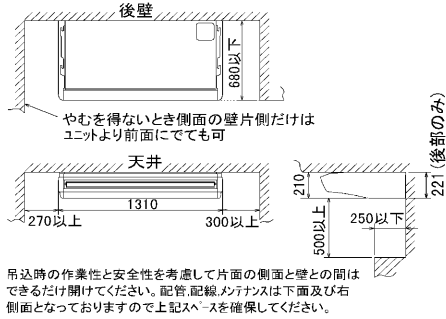


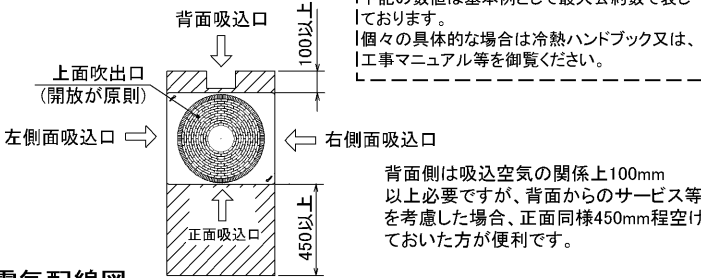
据付所要スペース(室内ユニット)



吊止時の作業性と安全性を考慮して片面の側面と壁との間はできるだけ開けてください。配管配線、メンテナンスは下面及び右側面となっておりますので上記スペースを確保してください。

BG92N098-2

室外ユニットの周囲必要空間

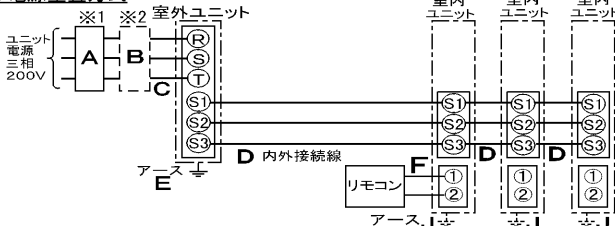


下記の数値は基本例として最大公約数で表示しております。
個々の具体的な場合は冷熱ハンドブック又は、工事マニュアル等を御覧ください。

背面側は吸込空気の関係上100mm以上必要ですが、背面からのサービス等を考慮した場合、正面同様450mm程空けておいた方が便利です。

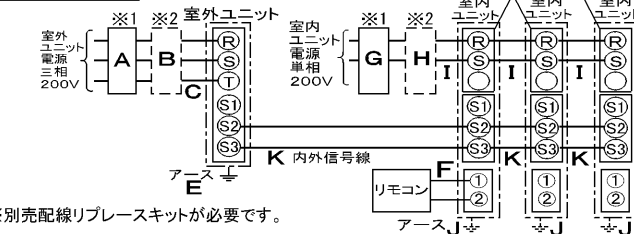
電気配線図

(1)電源重畳方式



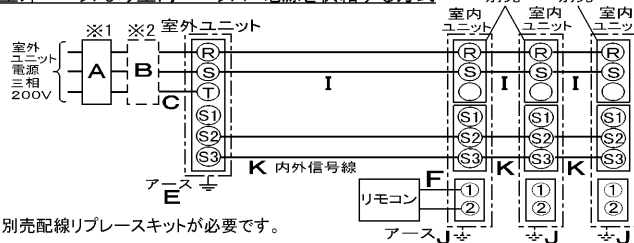
※室内外の渡り配線の総延長が80m以上となる場合は、電源重畳方式での配線はできません。必ず(2)内外別受電方式あるいは(3)室外ユニットより室内ユニットに電源を供給する方式にしてください。

(2)内外別受電方式



※別売配線リブレスキットが必要です。

(3)室外ユニットより室内ユニットに電源を供給する方式



※別売配線リブレスキットが必要です。

- ※1 電源には必ず漏電遮断器を取付けてください。漏電遮断器は、インバータ回路用遮断器(三菱電機製NV-Cシリーズまたは、その同等品)を選定してください。この機種は、インバータ回路を用いて圧縮機を一定周波数で運転します。
- ※2 漏電遮断器が地絡保護専用の場合には、漏電遮断器と直列に手元開閉器(開閉器+B種ヒューズ)または、配線用遮断器が必要となります。
- ※3 (2)および(3)の方式の場合、S1-S1間の渡り配線は絶対に行わないでください。

A		B		C		D		E	
漏電遮断器 ※4	手元開閉器	配線用遮断器 定格電流		電源線太さ		内外接続線太さ(VVF3芯)		アース線太さ	
50A 100mA 0.1S以内	開閉器容量 B種ヒューズ	60A	50A	50A	14.0mm ²	総延長 50m以下	総延長 80m以下		
						φ2.0	φ2.6	φ2.0	
G		H		I			K		J
漏電遮断器 ※4	手元開閉器	配線用遮断器 定格電流		電源線太さ			内外信号線太さ		アース線太さ
15A 30mA 0.1S以内	開閉器容量 B種ヒューズ	15A	15A	15A	(2)の方式 (3)の方式				
					2.0mm ²	総延長 30m以下	総延長 60m以下	総延長 120m以下	φ1.6
						2.0mm ²	3.5mm ²	5.5mm ²	

- ※4 漏電遮断器特性は上から、定格電流・定格感度電流・動作時間の順に記載しています。
- ・リモコン線(記号F): 0.3~1.25mm²のケーブル
- ・電線(C)および(2)内外別受電方式の(I)の太さは、20mまでの電圧降下を見込んで選定してありますので、20mを超える場合は、電圧降下を考慮して「内線規定」等に従い、お選びください。
- ・電力会社の地区により規制を受ける場合があるので、事前に所轄の電力会社に問い合わせください。

仕様表

記号

呼称	形名	MPCHT-P224GC(-BS(G))	
電源	三相・200V	60Hz	
冷房標準性能	冷房能力	kW	22.4
	COP	-	2.69
	定格消費電力	kW	8.33
運転性能	運転電流	A	26.8
	力率	%	90
	暖房能力	kW	25.0
暖房標準性能	COP	-	3.07
	定格消費電力	kW	8.14
	運転電流	A	26.2
低温暖房性能	低温能力	kW	18.3
	低温消費電力	kW	8.78
COP(平均)		-	2.88

温度設定(リモコン) 冷房・ドライ19~30℃/暖房17~28℃

室内機	室内機形名	MPC-RP80GA2×3台	
外形寸法(H×W×D)	mm	210×1310×680	
外装色<マンセル>	-	0.70Y8.59/0.97(一部:グレー)	
補助電熱装置	kW	組込不可	
エアフィルター	PPハニカム(ロングライフ抗菌仕様)		
送風機(形式×出力×個数)	-	シロッコファン×0.070kW×1	
風量	m ³ /min	静粛12-弱14-中16-強18	
風向調節	上下方向	水平,下吹き20°,下吹き40°,下吹き60°に各々設定可	
	スイング	水平~下吹き60°の間をオートスイング	
	左右方向	ルーバの角度で左右に55°づつ手動にて調整可	
運転音	dB	静粛32-弱34-中37-強39	
製品質量	kg	34	
ドレンパン	防カビ仕様		
ドレン配管サイズ	-	VP-20	

室外機	室外機形名	MPUH-P224HA2(-BS(G))	
外形寸法(H×W×D)	mm	1,800×900×750	
外装色<マンセル>	-	アイボリー<3Y7.8/1.1>	
圧縮機	形式×出力×個数	全密閉×5.5kW×1	
保護装置	-	吐出温度検知、過電流検知回路	
送風機(形式×出力×個数)	-	プロペラファン×0.635kW×1	
風量	m ³ /min	150	
送風機用保護装置	-	温度閉閉器	
運転音(冷房/暖房)	dB	54/56	
製品質量	kg	198	

共通事項	冷媒	kg	R410A×10.5
延長配管サイズ	液管外径	主管φ9.52・枝管φ9.52×3	
	ガス管外径	主管φ25.4・枝管φ15.88×3	

使用温度範囲	冷房	室内	乾球温度19~32℃/湿球温度15~23℃
		室外	乾球温度5~43℃/
	暖房	室内	乾球温度17~28℃/
		室外	乾球温度-11~21℃/湿球温度-12~15℃

性能条件
1.運転特性はJISB8615-1の条件下で運転した場合の数値です。
定格冷房能力(室内側:乾球27.0℃,湿球19.0℃,外気温度:乾球35.0℃)
定格暖房能力(室内側:乾球20.0℃,外気温度:乾球7.0℃,湿球6.0℃)
低温暖房能力(室内側:乾球20.0℃,外気温度:乾球2.0℃,湿球1.0℃)
2.測定条件:無響室, Aスケール, JIS規格に準ずる。

主要別売品	配線リブレスキット, MASスムースリモコン, ワイヤレスリモコン, 高性能フィルター 中性性能フィルター, ドレンアップ, 防雪, タテ, 散水キット M-NET接続用アダプター, 高調波対策用アクティブフィルター
-------	--

※この機種は、スムースメンテナンス機能に対応していません。



三菱電機株式会社

空冷ヒートポンプ式パッケージエアコン仕様書
(同時トリプル同容量同タイプ)
天吊形 新冷媒R410A

<標準仕様> MPCHT-P224GC

<耐(重)塩仕様> MPCHT-P224GC-BS(G)

三菱電機の同時ツイン・トリプル・フォー及び個別ツインのマルチタイプの仕様書は、標準の室内機・室外機のものをご組合せ掲載してあります。

作成日	2005-3-3	図番	MPCHTP224GC-6	副番		記号	B
-----	----------	----	---------------	----	--	----	---

- ① ドレン配管接続口(内径φ26)
- ② ドレン配管接続口(左出し用)
- ③ 左側ドレン配管後取出し用ノックアウト穴
- ④ 冷媒配管接続口(ガス管側/フレア接続)
- ⑤ 冷媒配管接続口(液管側/フレア接続)
- ⑥ ドレン配管上取出し用ノックアウト穴
- ⑦ 左ドレン配管取出し用ノックアウト穴
- ⑧ 電線取出し用ノックアウト穴 3-φ27

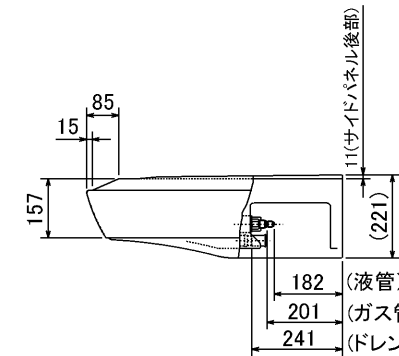


電気品箱引下げ時



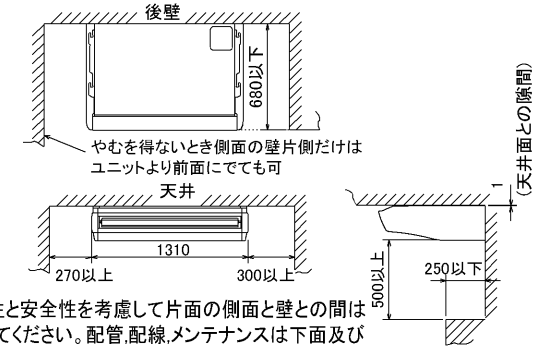
ワイヤレスリモコン受光部(別売)

社名表示



	液管	ガス管
63形	φ 6.35	φ 12.7
71・80形	φ 9.52	φ 15.88

室内ユニット周囲必要空間



吊込時の作業性と安全性を考慮して片面の側面と壁との間はできるだけ開けてください。配管配線メンテナンスは下面及び右側面となっておりますので上記スペースを確保してください。

RG01N808

注意事項

1. 天井の隅に廻り縁がある場合は、その寸法を考慮して据付けしてください。
2. ドレン配管はPVC管VP-20を使用してください。
3. アンカーボルトはW3/8ネジまたは、M10を使用してください。
4. 別売ドレンアップメカ取付けの場合、冷媒配管は上側取出しのみとなりますのでご注意ください。
5. ワイヤレスリモコンは、別売対応となります。

単位	スケール	作成日	形名	MPC-RP63・RP71・RP80GA(H)2			
mm	NTS	2005-9-9	パッケージエアコン室内ユニット外形図(天吊形)				
三菱電機株式会社			図番	7PUCHA	副番	A	記号
			(形名コード)				

据付ボルト及びドレン穴位置詳細



左側面図



正面図
 ※1 液配管フレア接続
 224形: 3/8F...※2 435
 280形: 1/2F...※2 419



右側面図



背面図

単位	スケール	作成日	形名	MPUH-P224・280HA2(-BS(G)) MPUZ-(R)P224・280HA2(-BS(G))			
mm	NTS	2005-10-19	パッケージエアコン室外ユニット外形図				
三菱電機株式会社			図番 (形名コード)	7P6BTA	副番	A	記号

三菱電機パッケージエアコン用別売部品仕様書

品名

分配管

形名

MSDT-111R2

1. 仕様

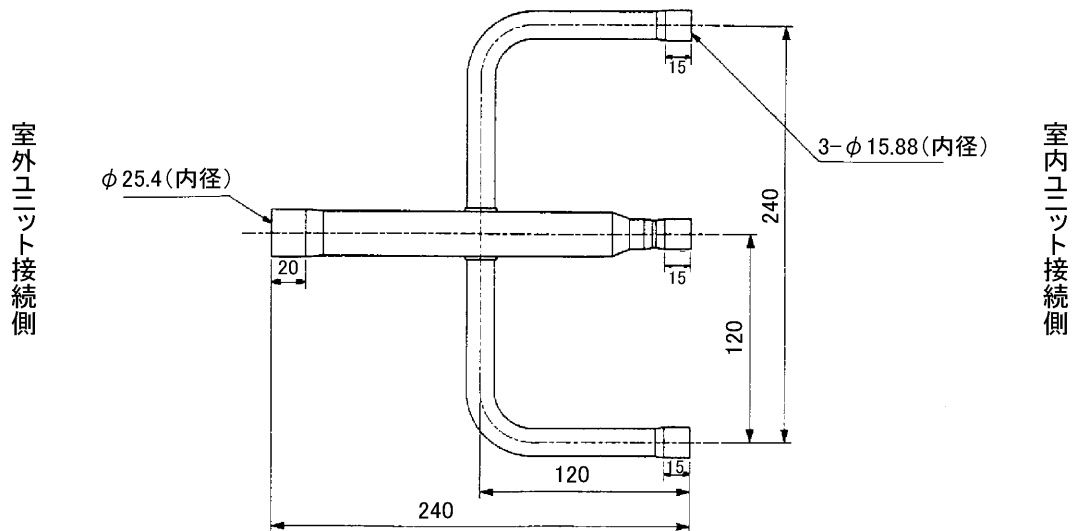
項目	内容	
本体	分配比	室外ユニット容量を33:33:33に3分配
	分配管本数	液管用・ガス管用 各1本
	パイプ材質	リン脱酸銅 C1220T-OL (JIS H3300)
付属品	パイプカバー	発泡ポリエチレン成型品(液管用)・EPTスポンジゴムタイプ(ガス管用)
	異径管	5種類 9本

2. 外形図

液管用



ガス管用



異径管(付属品)



φA(内径)	φB(外径)	本数
12.7	9.52	1



φC(内径)	φD(外径)	本数
12.7	15.88	3
19.05	25.4	1
6.35	9.52	3
15.88	25.4	1

三菱電機パッケージエアコン用別売部品仕様書

形名

MSDT-111R2

 三菱電機株式会社

第3角法

作成日

仕様書番号

7EAA1A

副番

単位:mm

2004-9-1

(形名コード)