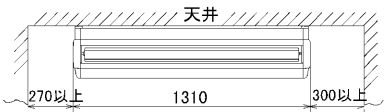


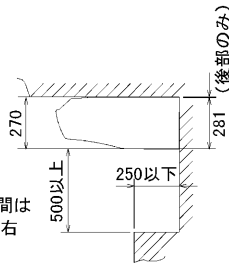
据付所要スペース(室内ユニット)



やむを得ないとき側面の壁片側だけは
ユニットより前面にでも可



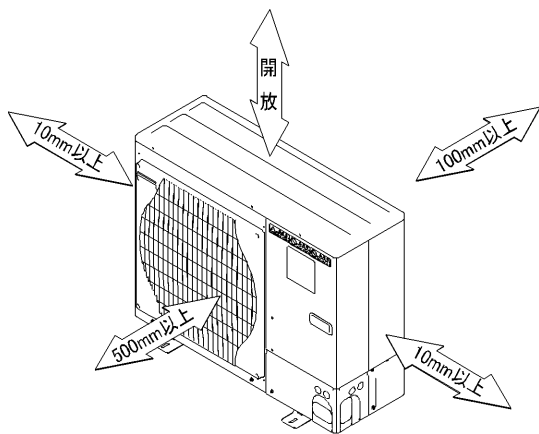
吊込時の作業性と安全性を考慮して片面の側面と壁との間は
できるだけ開けてください。配管・配線・メンテナンスは下面及び右
側面となっておりますので上記スペースを確保してください。



BG92N098-3

室外ユニットの 周囲必要空間

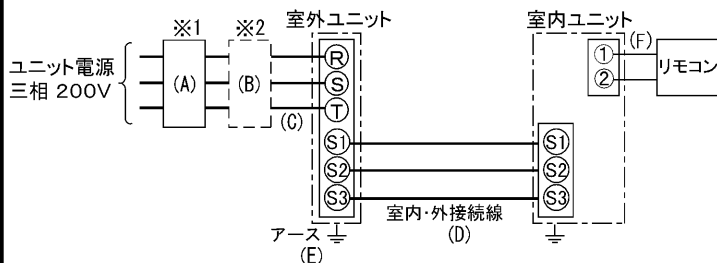
下記の数値は基本例として最大公約数で表示しております。
個々の具体的な場合は冷熱ハンドブック又は、
工事マニュアル等を御覧ください。



電気配線図

室内ユニット基板の主要端子

| 記号 | 名称 |
|------|-----------|
| CN90 | ワイヤレスアダプタ |
| CN2L | ロスナイ |



- ※1 電源には必ず漏電遮断器を取付けてください。
漏電遮断器は、インバータ回路用遮断器(三菱電機製NV-Cシリーズまたは、
その同等品)を選定してください。
- ※2 漏電遮断器が地絡保護専用の場合には、漏電遮断器と直列に手元開閉器
(開閉器+B種ヒューズ)または、配線用遮断器が必要となります。

| A | B | C | D | E |
|------------------------|------------|--------------------|--------------------|---------------------|
| 漏電遮断器 ※3 | 手元開閉器 | 配線用 遮断器 定格電流 | ユニット 電源線 太さ | 内外接続線太さ (VVVF3芯) |
| 20A 30mA 0.1S 以内 | 開閉器 容量 | 20A | 3.5mm ² | 総延長 50m以下 |
| | B種 ヒューズ | 20A | φ1.6 | 総延長 80m以下 |
| | | 20A | φ2.0 | φ1.6 |

- ※3 漏電遮断器特性は左から、定格電流・定格感度電流・動作時間の順に記載しています。
・リモコン線(記号F): 0.3~1.25mm²のケーブル
- ・電線太さは、20mまでの電圧降下を見込んで選定してありますので、
20mを超える場合は、電圧降下を考慮して「内線規定」等に従い、お選びください。
- ・電力会社の地区により規制を受ける場合がありますので、事前に所轄の電力会社
にお問い合わせください。

仕様表

記号

| セット形名 | | MPCZ-P112GC(-BS(G)) | |
|------------|-----------|-------------------------|--|
| 電源/三相・200V | | 50Hz | |
| 冷房標準性能 | 冷房能力 kW | 10.0(4.9~11.2) | |
| | COP | 2.78 | |
| | 定格消費電力 kW | 3.60 | |
| | 運転電流率 % | 93 | |
| 暖房標準性能 | 暖房能力 kW | 11.2(4.5~12.5) | |
| | COP | 3.52 | |
| | 定格消費電力 kW | 3.18 | |
| | 運転電流率 % | 93 | |
| 低温暖房 | 低温能力 kW | 9.0 | |
| | 低温消費電力 kW | 3.72 | |
| COP(平均) | | 3.15 | |
| 最大電流 A | | 17.0 | |
| 温度設定(リモコン) | | 冷房・ドライ19~30°C/暖房17~28°C | |

| 室内機形名 | | MPC-RP112GA2 | |
|------------------------|------|--------------------------------|--|
| 外形寸法 mm | | 270×1310×680 | |
| 外装色<マンセル> | | ホワイト<0.70Y8.59/0.97> | |
| 補助電熱装置 kW | | 組込不可 | |
| エアフィルター | | PPハニカム(ロングライフ抗菌仕様) | |
| 送風機(形式×出力×個数) | | シロッコファン×0.090kW×1 | |
| 風量 m ³ /min | | 静粛18-弱20-中23-強25 | |
| 風向調節 | 上下方向 | 水平,下吹き20°,下吹き40°,下吹き60° に各々設定可 | |
| | スイング | 水平~下吹き60° の間をオートスイング | |
| | 左右方向 | ルーバの角度で左右に55° づつ手動にて調整可 | |
| 運転音 dB | | 静粛36-弱38-中41-強43 | |
| 製品質量 kg | | 37 | |
| ドレンパン | | 防カビ仕様 | |
| ドレン配管サイズ | | VP-20 | |

| 室外機形名 | | MPUZ-P112HA(-BS(G)) | |
|------------------------|----------|---------------------|--|
| 外形寸法 mm | | 740×950×330(+30) | |
| 外装色<マンセル> | | アイボリー<3Y7.8/1.1> | |
| 圧縮機 | 形式×出力×個数 | 全密閉×2.3kW×1 | |
| | 保護装置 | 吐出温度検知、過電流検知回路 | |
| 送風機(形式×出力×個数) | | プロペラファン×0.06kW×1 | |
| 風量 m ³ /min | | 50 | |
| 送風機用保護装置 | | 過熱/過電流保護 | |
| 運転音(冷房/暖房) dB | | 48/50 | |
| 製品質量 kg | | 64 | |

| 共通事項 | | 冷媒 | |
|------|--|------------------|---------------------|
| | | R410A×2.7 | |
| | | 冷媒配管長(相当長)/高低差 m | 20/20(追加チャージ時50/30) |
| | | 延長配管径(液/ガス) mm | φ9.52/φ15.88 |

| 使用温度範囲 | 冷房 | | 暖房 | |
|--------|-------------------------|-------------|--------------|---------------------------|
| | 室内 | 室外 | 室内 | 室外 |
| | 乾球温度19~32°C/湿球温度15~23°C | 乾球温度5~43°C/ | 乾球温度17~28°C/ | 乾球温度-11~21°C/湿球温度-12~15°C |

注1. 冷房・暖房能力の()内は、能力変化の値を示します。
1. 運転特性はJISB8615-1の条件で運転した場合の数値です。
定格冷房能力(室内側: 乾球27.0°C, 湿球19.0°C, 外気温度: 乾球35.0°C)
定格暖房能力(室内側: 乾球20.0°C, 外気温度: 乾球7.0°C, 湿球6.0°C)
低温暖房能力(室内側: 乾球20.0°C, 外気温度: 乾球2.0°C, 湿球1.0°C)
2. 測定条件: 無響室, Aスケール, JIS規格に準ずる。

| 主要別売品 | 配線リブレースキット, MAスームリモコン, ワイヤレスリモコン 高性能フィルター, 中性能フィルター, ドレンアップモ 吹出カイト, M-NET接続用アダプター, 散水キット |
|-------|--|
|-------|--|



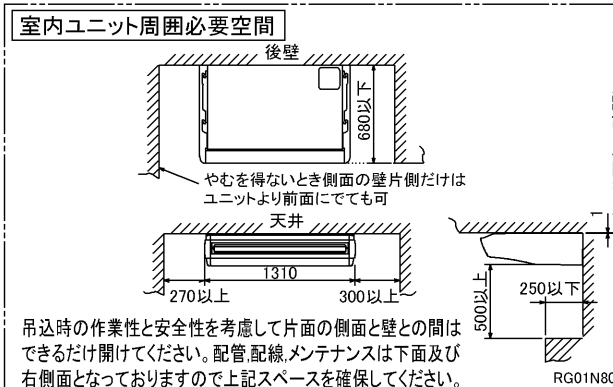
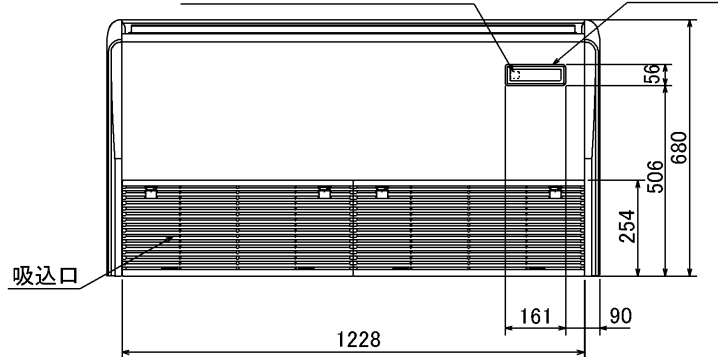
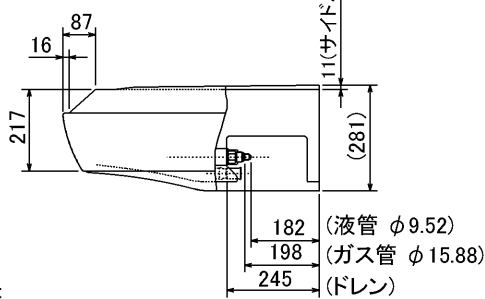
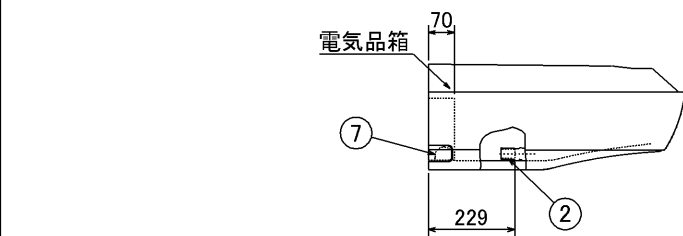
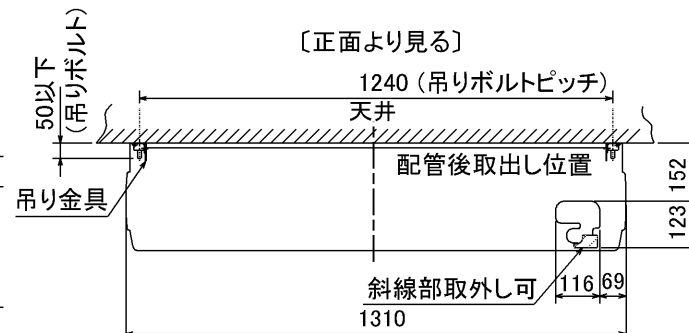
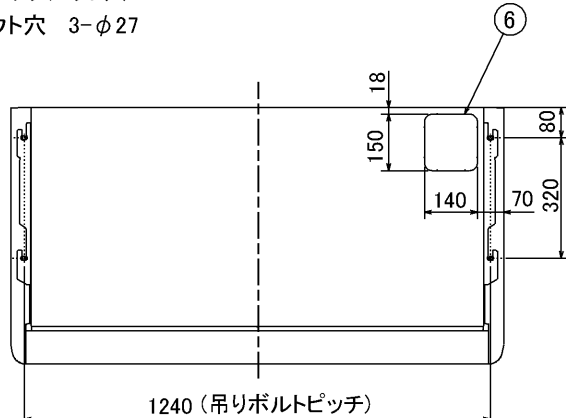
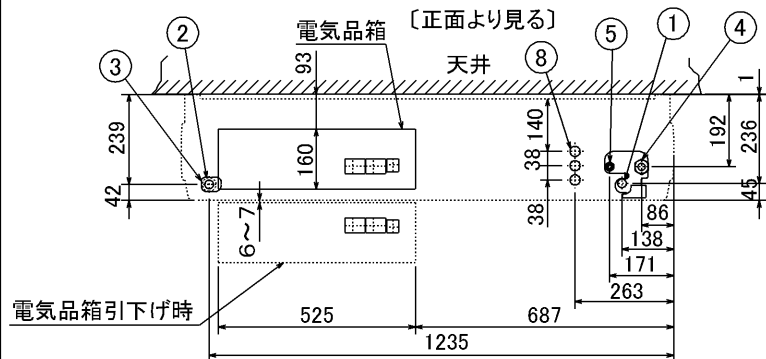
三菱電機株式会社 空冷ヒートポンプ式パッケージエアコン仕様書 グリーン購入法適合

天吊形 新冷媒R410A

<標準仕様> MPCZ-P112GC
<耐(重)塩仕様> MPCZ-P112GC-BS(G)

| 作成日 | 図番 | 副番 | 記号 |
|-----------|--------------|----|----|
| 2005-3-25 | MPCZP112GC-5 | C | |

- ① ドレン配管接続口(内径φ26)
- ② ドレン配管接続口(左出し用)
- ③ 左側ドレン配管後取出し用ノックアウト穴
- ④ 冷媒配管接続口(ガス管側/フレア接続)
- ⑤ 冷媒配管接続口(液管側/フレア接続)
- ⑥ ドレン配管上取出し用ノックアウト穴
- ⑦ 左ドレン配管取出し用ノックアウト穴
- ⑧ 電線取出し用ノックアウト穴 3-φ27



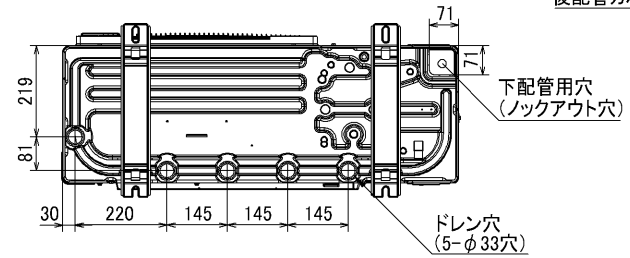
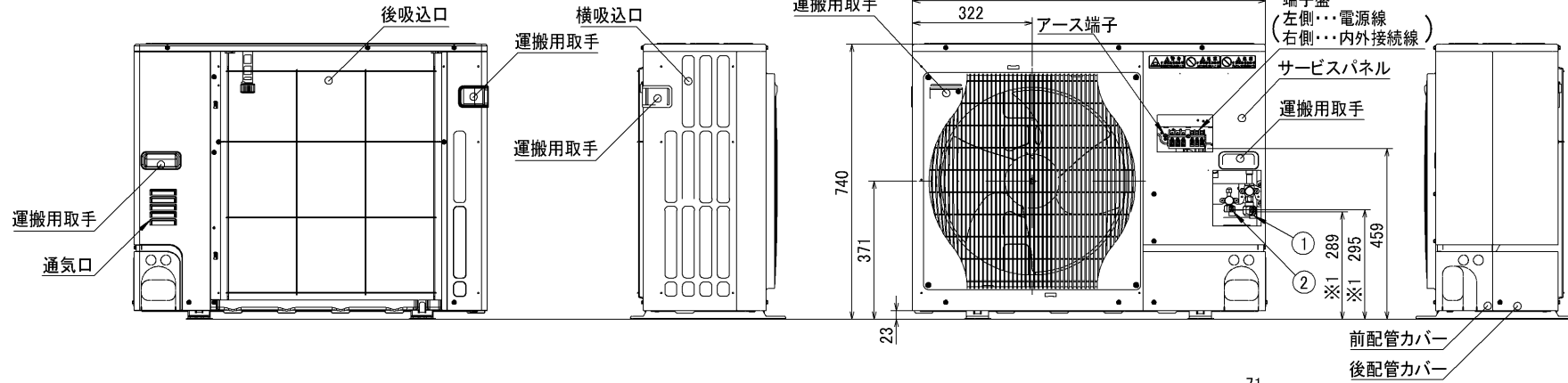
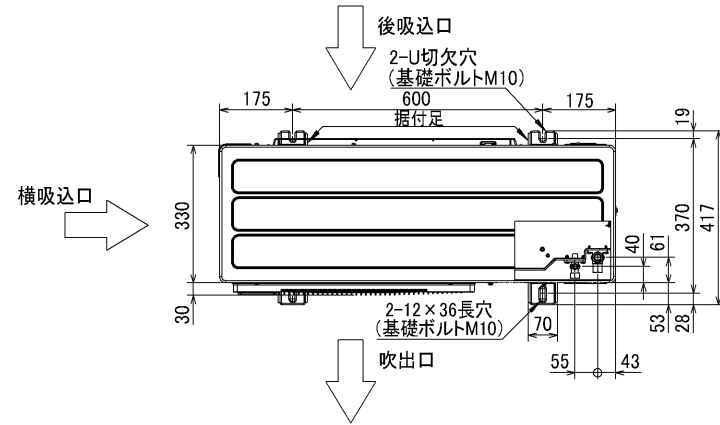
注意事項

1. 天井の隅に廻り縁がある場合は、その寸法を考慮して据付けしてください。
2. ドレン配管はPVC管VP-20を使用してください。
3. アンカーボルトはW3/8ネジまたは、M10を使用してください。
4. 別売ドレンアップメカ取付けの場合、冷媒配管は上側取出しのみとなりますのでご注意ください。
5. ワイヤレスリモコンは、別売対応となります。

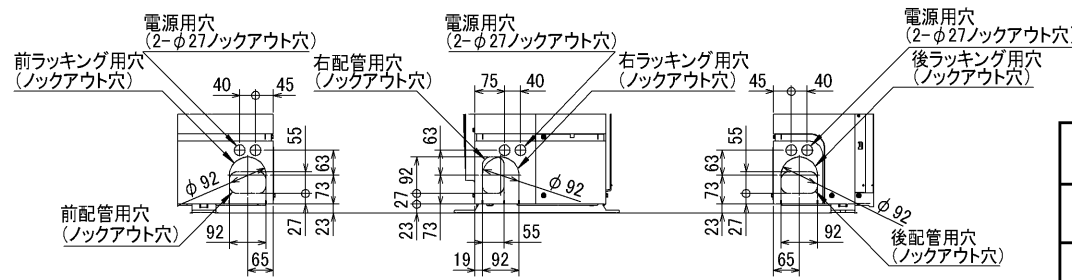
| | | | | | | | |
|----------|------|----------|-------------------------|-----------------|----|---|----|
| 単位 | スケール | 作成日 | 形名 | MPC-RP112GA(H)2 | | | |
| mm | NTS | 2005-9-9 | パッケージエアコン室内ユニット外形図(天吊形) | | | | |
| 三菱電機株式会社 | | | 図番 | 7PUCNA | 副番 | A | 記号 |
| | | | (形名コード) | | | | |

記号説明

- ①・・・冷媒ガス配管接続口(フレア接続) φ15.88(5/8F)
- ②・・・冷媒液配管接続口(フレア接続) φ9.52(3/8F)
- ※1・・・ストップバルブの接続先端寸法を示します。



配管ロックアウト穴詳細



BK01B206

| | | | | |
|----------|------|----------|--------------------|--|
| 単位 | スケール | 作成日 | 形名 | MPUZ-P80(S)・112HA(-BS(G)) MPU-P80(S)・112HA2(-BS(G)) |
| mm | NTS | 2004-9-1 | パッケージエアコン室外ユニット外形図 | |
| 三菱電機株式会社 | | | 図番 (形名コード) | 7JMBNA 副番 |
| | | | | 記号 |