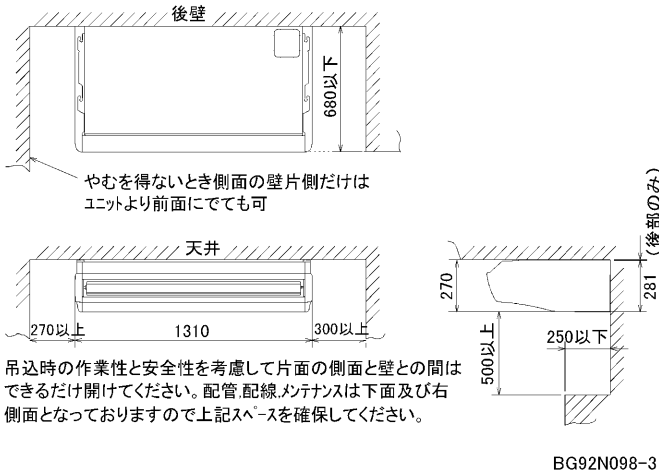
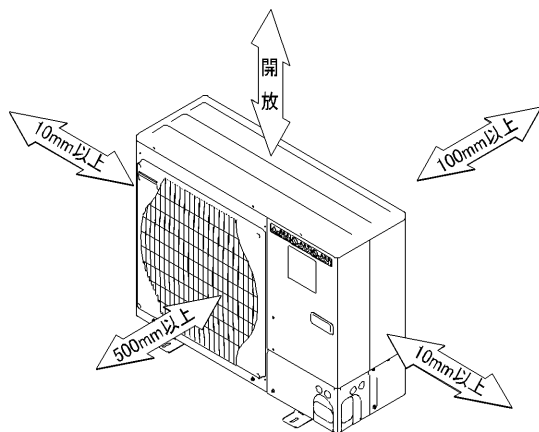


据付所要スペース(室内ユニット)



室外ユニットの 周囲必要空間

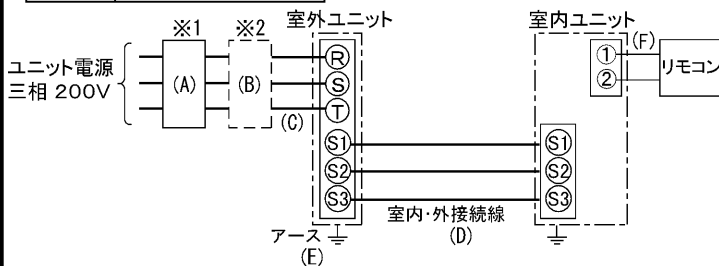
下記の数値は基本例として最大公約数で表しております。
個々の具体的な場合は冷熱ハンドブック又は、
工事マニュアル等を御覧ください。



電気配線図

室内ユニット基板の主要端子

記号	名称
CN90	ワイヤレスアダプタ
CN2L	ロスナイ



A	B	C	D	E
漏電遮断器 ※3	手元開閉器	配線用遮断器 定格電流	ユニット電源線 太さ	内外接続線太さ (VVFS芯)
20A 30mA 0.1S 以内	開閉器容量 30A	B種ヒューズ 20A	総延長 50m以下 3.5mm ²	総延長 80m以下 φ1.6
			φ1.6	φ2.0
				φ1.6

仕様表

記号

セット形名		MPCZ-P112GC(-BS(G))	
電源/三相・200V		60Hz	
冷房標準性能	冷房能力 kW	10.0(4.9~11.2)	
	COP	2.76	
	定格消費電力 kW	3.62	
	運転電流 A	11.2	
暖房標準性能	暖房能力 kW	11.2(4.5~12.5)	
	COP	3.49	
	定格消費電力 kW	3.21	
	運転電流 A	10.0	
低温暖房	低温能力 kW	9.0	
	低温消費電力 kW	3.74	
COP(平均)		3.13	
最大電流 A		17.0	
温度設定(リモコン)		冷房・ドライ19~30℃/暖房17~28℃	

室内機形名		MPC-RP112GA2	
外形寸法 mm		270×1310×680	
外装色<マンセル>		ホワイト<0.70Y8.59/0.97>	
補助電熱装置 kW		組込不可	
エアフィルター		PPハニカム(ロングライフ抗菌仕様)	
送風機(形式×出力×個数)		シロッコファン×0.090kW×1	
風量 m ³ /min		静粛18-弱20-中23-強25	
風向調節	上下方向	水平,下吹き20°,下吹き40°,下吹き60°に各々設定可	
	スイング	水平~下吹き60°の間をオートスイング	
	左右方向	ルーバの角度で左右に55°づつ手動にて調整可	
運転音 dB		静粛36-弱38-中41-強43	
製品質量 kg		37	
ドレンパン		防カビ仕様	
ドレン配管サイズ		VP-20	

室外機形名		MPUZ-P112HA(-BS(G))	
外形寸法 mm		740×950×330(+30)	
外装色<マンセル>		アイボリー<3Y7.8/1.1>	
圧縮機	形式×出力×個数	全密閉×2.3kW×1	
	保護装置	吐出温度検知、過電流検知回路	
送風機(形式×出力×個数)		プロペラファン×0.06kW×1	
風量 m ³ /min		50	
送風機用保護装置		過熱/過電流保護	
運転音(冷房/暖房) dB		48/50	
製品質量 kg		64	

共通事項		冷媒	
冷媒配管長(相当長/高低差) m		R410A×2.7	
延長配管径(液/ガス) mm		20/20(追加チャージ時50/30)	
		φ9.52/φ15.88	

使用温度範囲	冷房		暖房	
	室内	室外	室内	室外
	乾球温度19~32℃/湿球温度15~23℃	乾球温度5~43℃/	乾球温度17~28℃/	乾球温度-11~21℃/湿球温度-12~15℃

注1. 冷房・暖房能力の()内は、能力変化の値を示します。
1. 運転特性はJISB8615-1の条件で運転した場合の数値です。
定格冷房能力(室内側:乾球27.0℃,湿球19.0℃,外気温度:乾球35.0℃)
定格暖房能力(室内側:乾球20.0℃,外気温度:乾球7.0℃,湿球6.0℃)
低温暖房能力(室内側:乾球20.0℃,外気温度:乾球2.0℃,湿球1.0℃)
2. 測定条件:無響室, Aスケール, JIS規格に準ずる。

主要別売品	配線リブレスキット, MAスームリモコン, ワイヤレスリモコン 高性能フィルター, 中性能フィルター, ドレンアップモ 吹出カイト, M-NET接続用アダプター, 散水キット
-------	---



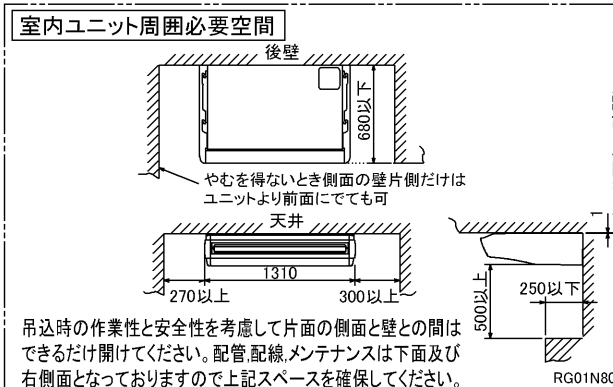
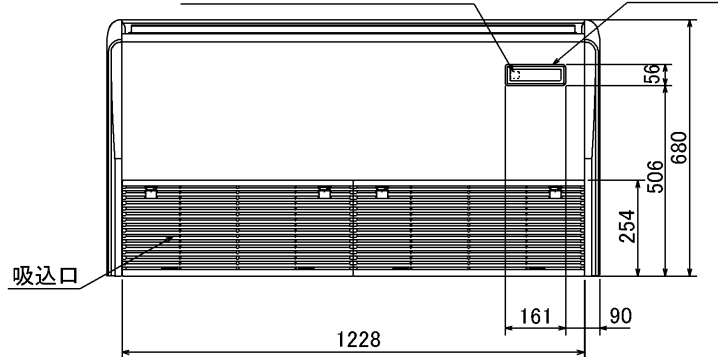
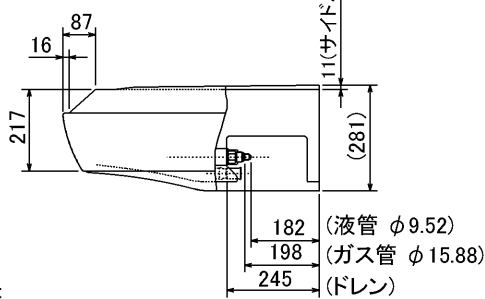
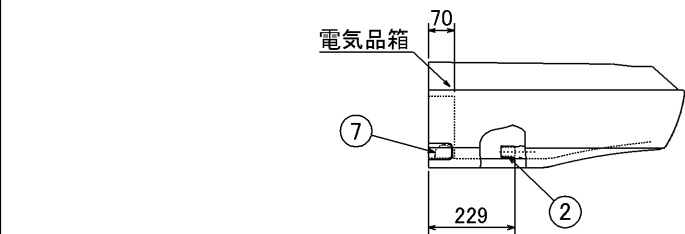
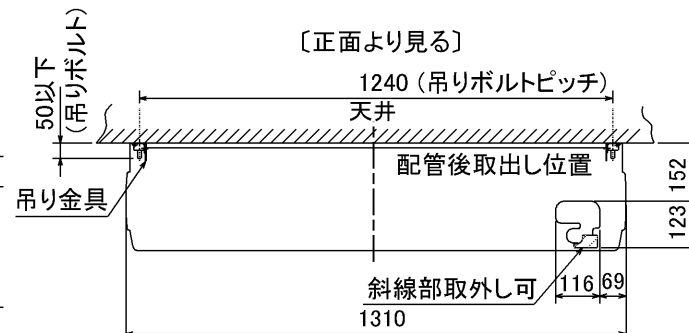
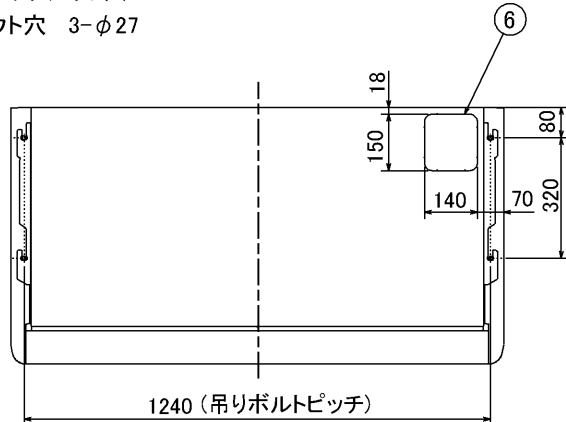
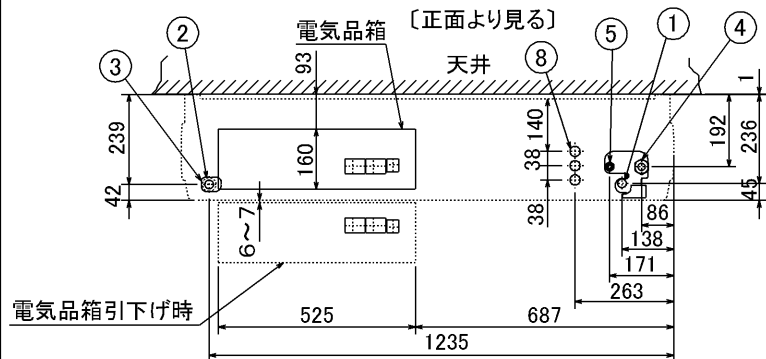
三菱電機株式会社 空冷ヒートポンプ式パッケージエアコン仕様書 グリーン購入法適合

天吊形 新冷媒R410A

<標準仕様> MPCZ-P112GC
<耐(重)塩仕様> MPCZ-P112GC-BS(G)

作成日	図番	副番	記号
2005-3-25	MPCZP112GC-6	C	

- ① ドレン配管接続口(内径φ26)
- ② ドレン配管接続口(左出し用)
- ③ 左側ドレン配管後取出し用ノックアウト穴
- ④ 冷媒配管接続口(ガス管側/フレア接続)
- ⑤ 冷媒配管接続口(液管側/フレア接続)
- ⑥ ドレン配管上取出し用ノックアウト穴
- ⑦ 左ドレン配管取出し用ノックアウト穴
- ⑧ 電線取出し用ノックアウト穴 3-φ27



注意事項

1. 天井の隅に廻り縁がある場合は、その寸法を考慮して据付けしてください。
2. ドレン配管はPVC管VP-20を使用してください。
3. アンカーボルトはW3/8ネジまたは、M10を使用してください。
4. 別売ドレンアップメカ取付けの場合、冷媒配管は上側取出しのみとなりますのでご注意ください。
5. ワイヤレスリモコンは、別売対応となります。

単位	スケール	作成日	形名	MPC-RP112GA(H)2			
mm	NTS	2005-9-9	パッケージエアコン室内ユニット外形図(天吊形)				
三菱電機株式会社			図番	7PUCNA	副番	A	記号
			(形名コード)				

RG01N808

