

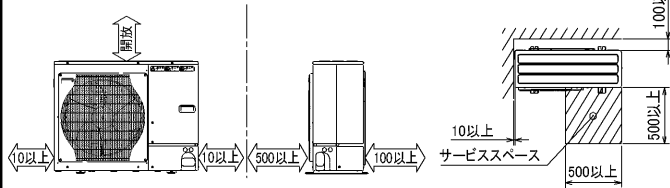
仕 様 表				セット形名		MPCZ-P112GD(-BS(G))						
電 源		電 源 ・ 三 相 200V		機外配線要領								
冷房標準性能	電源周波数	Hz	50Hz	機外配線	ユニット電源 (室外側)	漏電遮断器	定格電流	A	20			
	冷房能力	kW	10.0(4.9~11.2)				定格感度電流	mA	30			
	C O P	—	2.78				動作時間	—	0.1S以内			
	定格消費電力	kW	3.60			手元開閉器	開閉器容量	A	30			
	運転電流	A	11.2				B種ヒューズ	A	20			
暖房標準性能	暖房能力	kW	11.2(4.5~12.5)			機外配線	室内ユニット電源 (*内外別受電接続時)	配線用遮断器	定格電流	A	20	
	C O P	—	3.52						ユニット電源線太さ	C	mm <sup>2</sup>	3.5
	定格消費電力	kW	3.18						内外接続線太さ	50m以下	D	mm
	運転電流	A	9.9					80m以下		mm	φ2.0	
	暖房低温能力	kW	9.0					アース線太さ	E	mm	φ1.6	
暖房低温消費電力	kW	3.72	電 源 線 太 さ	単相・200V								
C O P (平均)	—	3.15	漏電遮断器	定格電流	A			15				
最大運転電流	A	17.0		定格感度電流	mA			30				
室内ユニット	室内形名	MPC-RP112GA2		機外配線	室内ユニット電源 (*内外別受電接続時)			手元開閉器	動作時間	—	0.1S以内	
	外形寸法<H×W×D>	mm	270×1310×680						開閉器容量	A	15	
	外装色<マンセル>	—	ホワイト<0.70Y 8.59/0.97>			B種ヒューズ	A			15		
	補助電気ヒーター	kW	組込不可			配線用遮断器	定格電流	A	15			
	エアフィルター	—	PPハニカム(抗菌仕様)				電 源 線 太 さ	I	mm <sup>2</sup>	2.0		
	送風機(形式×出力×個数)	—	シロッコファン×0.09kW×1			内外接続線太さ	K	—	0.3mm <sup>2</sup> 以上			
	風 量	m <sup>3</sup> /min	静粛18—弱20—中23—強25				アース線太さ	J	mm	φ1.6		
	機外静圧	Pa	0			リモコン線	F	mm <sup>2</sup>	0.3~1.25			
	風向調節	上下方向	水平、20°、40°、60°に設定可・スイング									
		左右方向	左右に各々45°の範囲で手動にて調整可									
運転音	dB	静粛36—弱38—中41—強43										
製品質量	kg	37										
ドレンパン	—	ABS樹脂・発泡PS										
ドレン配管サイズ	—	VP-20										
室外ユニット	室外形名	MPUZ-P112HA3(-BS(G))		機外配線	室内ユニット電源 (*内外別受電接続時)	配線用遮断器	定格電流	A	15			
	外形寸法<H×W×D>	mm	740×950×330(+30)				開閉器容量	A	15			
	外装色<マンセル>	—	アイボリー<3Y 7.8/1.1>					B種ヒューズ	A	15		
	圧縮機	1日の冷凍能力	法定トン			0.420~1.530	配線用遮断器	定格電流	A	15		
	形式×出力×個数	—	全密閉×2.3kW×1			電 源 線 太 さ		I	mm <sup>2</sup>	2.0		
	保護装置	—	吐出温度検知、過電流検知回路			内外接続線太さ	K	—	0.3mm <sup>2</sup> 以上			
	送風機(形式×出力×個数)	—	プロペラファン×0.06kW×1				アース線太さ	J	mm	φ1.6		
	風 量	m <sup>3</sup> /min	50			リモコン線	F	mm <sup>2</sup>	0.3~1.25			
	送風機用保護装置	—	過熱/過電流保護									
	運転音(冷房/暖房)	dB	48/50									
製品質量	kg	64										
共通事項	冷媒	kg	R410A×2.7									
	冷媒配管長	m	20(追加チャージ時50)									
	高低差	m	30									
	室内側冷媒配管径(液/ガス)	mm	φ9.52/φ15.88									
	室外側冷媒配管径(液/ガス)	mm	φ9.52/φ15.88									
温度設定(リモコン)	冷房・ドライ19~30°C/暖房17~28°C											
使用温度範囲	冷房	室内	乾球温度19~32°C/湿球温度15~23°C									
		室外	乾球温度-5~43°C/ —									
	暖房	室内	乾球温度17~28°C/ —									
		室外	乾球温度-11~21°C/湿球温度-12~15°C									
セット別売形名	リモコン	PAR-24MA										
注意事項				電気配線図								
1. 冷房・暖房能力および電気特性はJISB8615-1の条件で運転した場合の数値です。 定格冷房能力(室内側:乾球27.0°C,湿球19.0°C,外気温度:乾球35.0°C) 定格暖房能力(室内側:乾球20.0°C,外気温度:乾球7.0°C,湿球6.0°C) 低温暖房能力(室内側:乾球20.0°C,外気温度:乾球2.0°C,湿球1.0°C) 延長配管7.5m(相当長)、高低差0m				(1)電源重畳方式								
2. 冷房・暖房能力の( )内は、能力変化の値を示します。												
3. 運転音は、JIS規格に準じて、反響の少ない無響室で測定した数値(Aスケール)です。 実際に据付た状態で測定すると、周囲の騒音や反響などの影響を受け、表示数値より、大きくなるのが普通です。				(2)内外別受電方式								
				(3)室外ユニットより室内ユニットに電源を供給する方式								

空冷ヒートポンプ式パッケージエアコン仕様書		天吊形			
形名	<標準仕様>	MPCZ-P112GD			
	<耐(重)塩仕様>	MPCZ-P112GD-BS(G)			
作成日	2005-09-09	図番	MPCZP112GD-5	副番	記号
グリーン購入法適合		三菱電機株式会社			



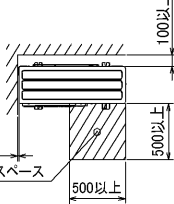
**1 設置スペース(周囲必要空間)**

下図は基本例を示します。  
詳細につきましては工事マニュアル等の  
技術資料を参照願います。



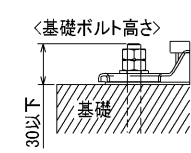
**2 サービススペース**

サービススペースは下図の  
寸法が必要になります。



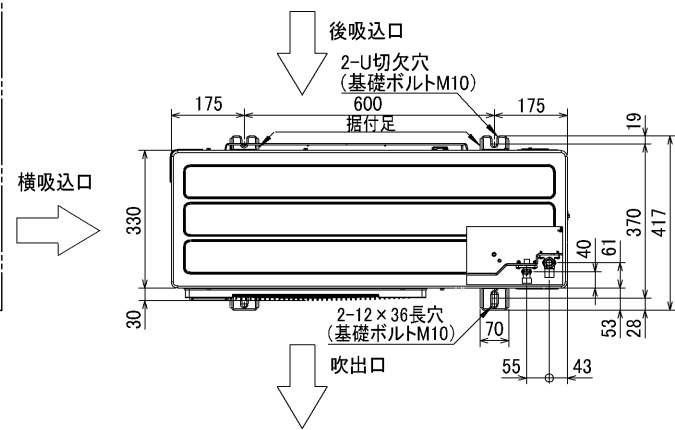
**3 基礎ボルト**

M10の基礎ボルトでユニットの据付足を  
4ヶ所強固に固定してください。  
(基礎ボルト、座金、ナットは現地手配です。)



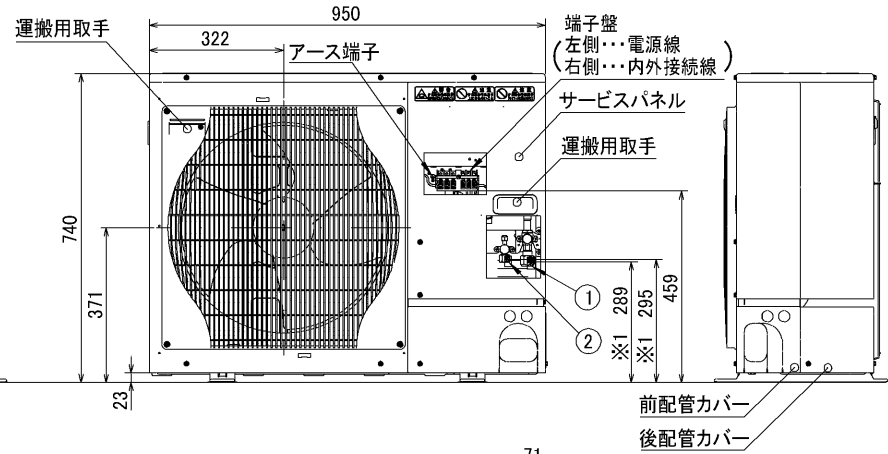
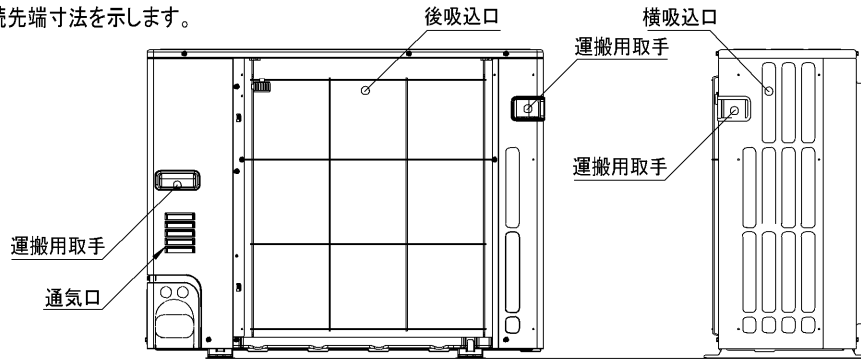
**4 配管・配線取入れ方向**

配管、配線接続は、  
前面、右側面、後面、下面の  
4方向から取入れできます。

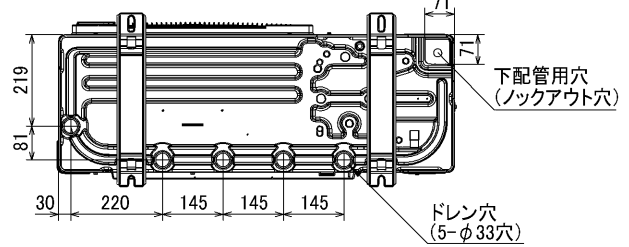
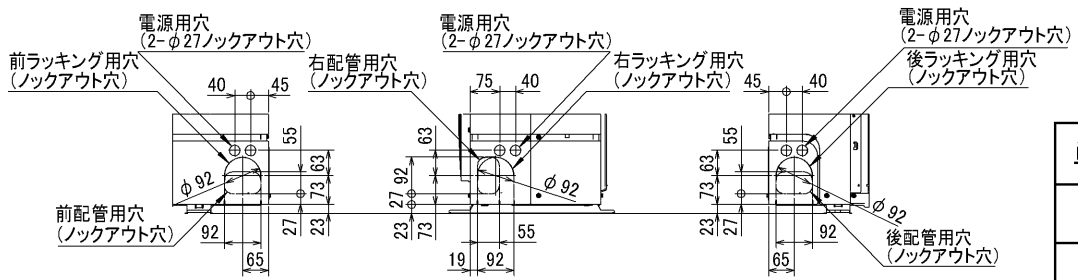


**記号説明**

- ①…冷媒ガス配管接続口(フレア接続)φ15.88(5/8F)
- ②…冷媒液配管接続口(フレア接続)φ9.52(3/8F)
- ※1…ストップバルブの接続先端寸法を示します。



**配管ノックアウト穴詳細**



BK01B413

単位	スケール	作成日	形名	MPUZ-P80(S)・112HA3(-BS(G)) MPU-P80(S)・112HA3
mm	NTS	2006-3-15	パッケージエアコン室外ユニット外形図	
三菱電機株式会社			図番 (形名コード)	7JMCKA 副番 A 記号

# 三菱電機 **ビル** 空調管理システム仕様書

## ■仕様表

項目	内容	
外形寸法 (H×W×D)	120×130×19mm	
質量	0.2kg	
電源	DC12V 室内ユニットより伝送線を介して受電	
使用環境条件	温度	0~40℃
	湿度	30~90%RH (結露なきこと)
材質	PS	
外観色	ビュアホワイト (マンセル6, 4Y8.9/0.4)	
配付方法	JIS C8340の2個用のスイッチボックス(現地手配)へ取り付け。または、壁に直付け。 MAリモコン線は、無極性2線でMAリモコン専用端子に接続。 別売品 リモコンケーブル(PAC-YT81HC (10m)) (PAC-YT82HC (20m))	

## ■接続機種

制御対象ユニット	
フリープラン用室内ユニット	Mr.Slim室内ユニット(A制御)
フリープラン用ロスナイ*1	

\*1 室内ユニットを介して接続(直接接続不可)

## ■機能表

項目	設定	表示	内容
運転/停止	○	○	運転/停止の切替が可能
運転モード切替	○	○	冷房/ドライ/自動/送風/暖房の切替が可能
室温設定	○	○	下記の範囲で温度設定できます。(空調機により温度範囲が異なります。下記は標準機種の場合です。) 冷房・ドライ: 19~30℃ / 暖房: 17~28℃ / 自動: 19~28℃
風速設定	○	○	風速の切替えができます。*ユニットにより選択可能な風量は異なります。
風向設定	○	○	風向の切替えができます。*ユニットにより選択可能な風向は異なります。
ルーバー設定	○	○	ルーバーの運転/停止切替が可能
手元操作への禁止/許可	×	○	上位コントローラの設定により、運転/停止、運転モード、設定温度フィルターサインリセット操作が禁止されます。 *禁止中は【集中管理中】が点灯します。
運転モードの切替制限	×	○	上位コントローラからの設定により、下記モードへの操作が禁止されます。 冷房禁止時: 冷房・ドライ・自動 / 暖房禁止時: 暖房・自動 冷暖禁止時: 冷房・ドライ・暖房・自動

○: グループ別操作 ×: 対応不可

項目	設定	表示	内容
室温表示	-	○	空調機の運転時のみ、室内ユニットの暖込み温度を表示します。
異常表示	-	○	現在発生している異常内容を、アドレスとともに表示します。 また、異常発生時に連絡先の電話番号を表示させることも可能です。 *異常内容によりアドレス表示しない場合もあります。
タイマー運転	○	○	簡易タイマー/消し忘れタイマーの何れかを使用可能です。 ・簡易タイマー: ON/OFFを1回行うタイマー (1時間単位で72時間まで、ONまたはOFFのみの設定も可能) ・消し忘れタイマー: 運転後に一定時間経過すると停止するタイマー (運転時間を30分単位で4時間まで設定可能)
換気機器操作	○	○	フリープランユニット管理時 フリープラン用ロスナイの運転設定及び運転運転設定が可能 換気運転機器の停止/弱/強の切替可能 ミスタースリムユニット管理時(A制御) マイコンタイプロスナイの運転運転操作が可能 換気運転機器の弱/強の切替可能
言語切替機能	○	○	表示する言語(ドット表示部)を切替えることができます。
スムーズメンテナンス機能	○	○	メンテナンス安定運転への切替が可能です。 メンテナンス情報を表示することができます。 *メンテナンス機能対応ユニットのみ可能です。
異常時の連絡先表示機能	○	○	異常発生時に連絡する電話番号を登録し、表示することができます。 *異常発生時には、登録されている電話番号を表示します。
温度設定範囲制限機能	○	○	初期設定により、室温設定の温度範囲を制限することができます。
操作制限機能	○	○	リモコンスイッチの操作ロックの設定/解除ができます。 ・全スイッチロック ・運転/停止スイッチ以外のスイッチロック
外部入力	×	×	外部入力はできません。
外部出力	×	×	外部出力はできません。
自動昇降パネル操作	○	○	自動昇降パネルの上昇/下降の操作ができます。 *自動昇降対応ユニットのみ可能です。
ベーン角度設定	○	○	吹き出し口の角度の固定操作ができます。 *ベーン角度固定対応ユニットのみ可能です。

## 外形図



## 第3角法



三菱電機ビル空調管理システム

名称	MAスムーズリモコン
形名	PAR-24MA
形名コード	7EY240

三菱電機株式会社