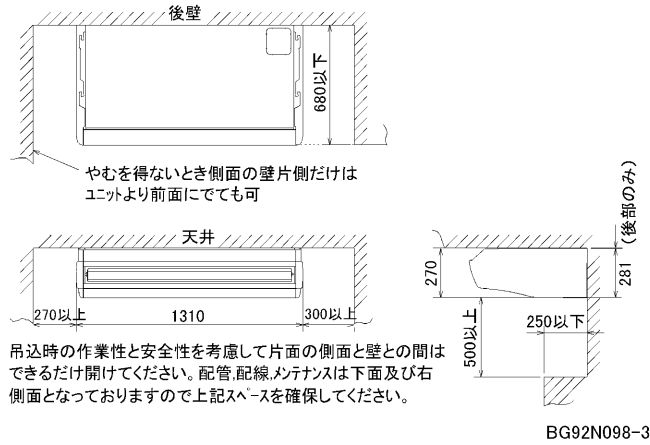
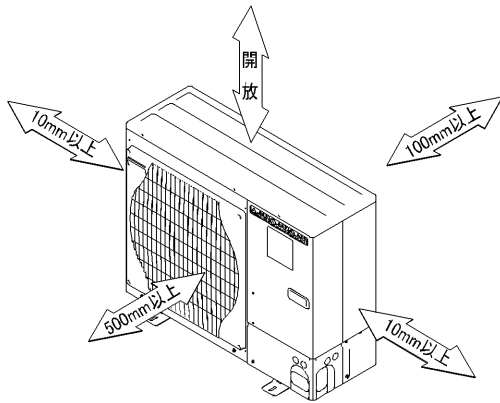


据付所要スペース(室内ユニット)



室外ユニットの 周囲必要空間

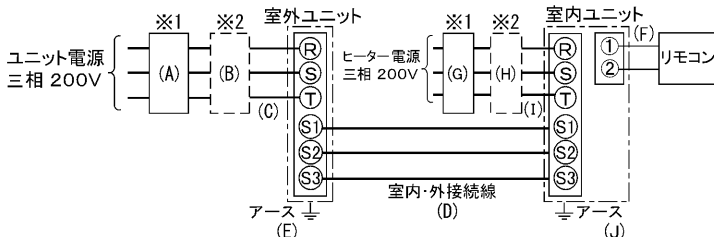
下記の数値は基本例として最大公約数で表しております。
個々の具体的な場合は冷熱ハンドブック又は、
工事マニュアル等を御覧ください。



電気配線図

室内ユニット基板の主要端子

記号	名称
CN90	ワイヤレスアダプタ
CN2L	ロスナイ



- ※1 電源には必ず漏電遮断器を取付けてください。
漏電遮断器は、インバータ回路用遮断器(三菱電機製NV-Cシリーズまたは、
その同等品)を選定してください。
- ※2 漏電遮断器が地絡保護専用の場合には、漏電遮断器と直列に手元開閉器
(開閉器+B種ヒューズ)または、配線用遮断器が必要となります。

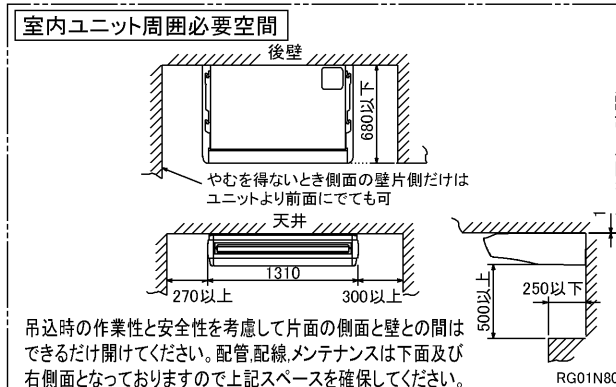
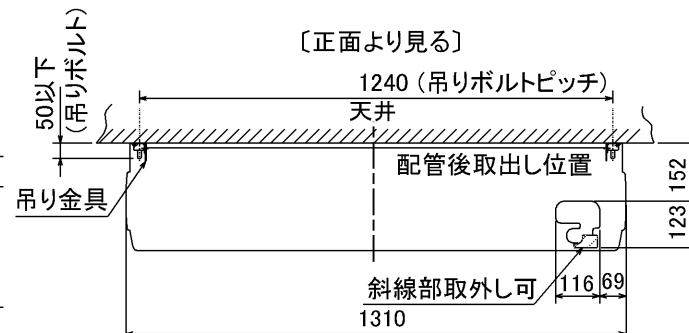
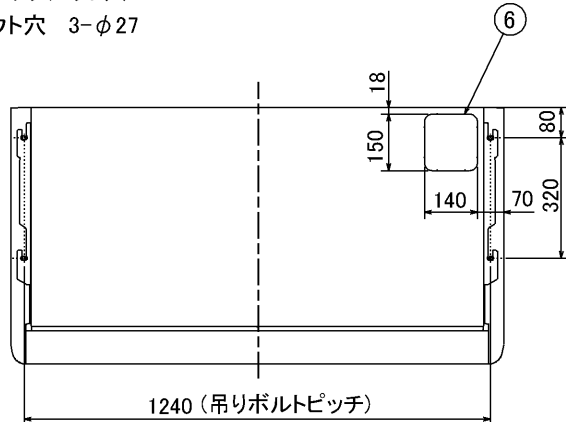
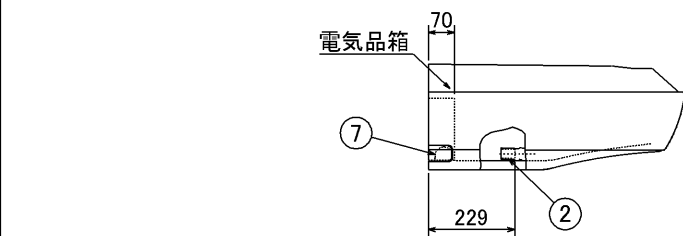
A		B		C	D		E
漏電遮断器 ※3	手元開閉器	配線用遮断器 定格電流		ユニット 電源線太さ	内外接続線太さ (VVVF3芯)		アース線 太さ
20A 30mA 0.1S 以内	開閉器 容量	B種 ヒューズ	20A	3.5mm ²	総延長 50m以下	総延長 80m以下	φ1.6
	30A	20A	20A				φ2.0
							φ1.6
G		H		I	J		
漏電遮断器 ※3	手元開閉器	配線用遮断器 定格電流		ヒーター電源線 太さ	アース線 太さ		
15A 30mA 0.1S 以内	開閉器 容量	B種 ヒューズ	15A	2.0mm ²	φ1.6		
	15A	15A	15A				

- ※3 漏電遮断器特性は左から、定格電流・定格感度電流・動作時間の順に記載しています。
- ・リモコン線(記号F): 0.3~1.25mm²のケーブル
- ・電線太さは、20mまでの電圧降下を見込んで選定してありますので、
20mを超える場合は、電圧降下を考慮して「内線規定」等に従い、お選びください。
- ・電力会社の地区により規制を受ける場合がありますので、事前に所轄の電力会社
にお問い合わせください。

仕様表

セット形名		MPCZ-P112GHC(-BS(G))		
電源/三相・200V		60Hz		
冷房標準性能	冷房能力 kW	10.0(4.9~11.2)		
	COP	2.76		
	定格消費電力 kW	3.62		
運転性能	運転電流 A	11.2		
	力率 %	93		
暖房標準性能	暖房能力 kW	13.9(7.2~15.2)		
	COP	2.35		
	定格消費電力 kW	5.91		
低温暖房性能	運転電流 A	17.8		
	力率 %	96		
低温能力 kW	11.7			
低温消費電力 kW	6.44			
COP(平均)		2.56		
最大電流 A		24.8		
温度設定(リモコン)		冷房・ドライ19~30°C/暖房17~28°C		
室内機	室内機形名	MPC-RP112GAH2		
	外形寸法 mm	270×1310×680		
	外装色<マンセル>	ホワイト<0.70Y8.59/0.97>		
	補助電熱装置 kW	2.7		
	エアフィルター	PPハニカム(ロングライフ抗菌仕様)		
	送風機(形式×出力×個数)	シロッコファン×0.090kW×1		
	風量 m ³ /min	静粛18-弱20-中23-強25		
	風向調節	上下方向	水平,下吹き20°,下吹き40°,下吹き60°に各々設定可	
		スイング	水平~下吹き60°の間をオートスイング	
		左右方向	ルーバの角度で左右に55°づつ手動にて調整可	
	運転音 dB	静粛36-弱38-中41-強43		
	製品質量 kg	39.5		
	ドレンパン	防カビ仕様		
	ドレン配管サイズ	VP-20		
	室外機	室外機形名	MPUZ-P112HA(-BS(G))	
外形寸法 mm		740×950×330(+30)		
外装色<マンセル>		アイボリー<3Y7.8/1.1>		
圧縮機		形式×出力×個数	全密閉×2.3kW×1	
保護装置		吐出温度検知、過電流検知回路		
送風機(形式×出力×個数)		プロペラファン×0.06kW×1		
風量 m ³ /min		50		
送風機用保護装置	過熱/過電流保護			
運転音(冷房/暖房) dB	48/50			
製品質量 kg	64			
共通事項	冷媒	R410A×2.7		
	冷媒配管長(相当長)/高低差 m	20/20(追加チャージ時50/30)		
	延長配管径(液/ガス) mm	φ9.52/φ15.88		
使用温度範囲	冷房	室内	乾球温度19~32°C/湿球温度15~23°C	
	暖房	室内	乾球温度5~43°C/	
性能条件	冷房	室外	乾球温度17~28°C/	
	暖房	室外	乾球温度-11~21°C/湿球温度-12~15°C	
主要別売品	注1. 冷房・暖房能力の()内は、能力変化の値を示します。			
	注2. 測定条件: 無響室, Aスケール, JIS規格に準ずる。			
主要別売品	1. 運転特性はJISB8615-1の条件で運転した場合の数値です。 定格冷房能力(室内側: 乾球27.0°C, 湿球19.0°C, 外気温度: 乾球35.0°C) 定格暖房能力(室内側: 乾球20.0°C, 外気温度: 乾球7.0°C, 湿球6.0°C) 低温暖房能力(室内側: 乾球20.0°C, 外気温度: 乾球2.0°C, 湿球1.0°C)			
	2. 測定条件: 無響室, Aスケール, JIS規格に準ずる。			
主要別売品	配線リブレスキット, MAスームリモコン, ワイヤレスリモコン			
	高性能フィルター, 中性能フィルター, ドレンアップモ 吹出ガイド, M-NET接続用アダプター, 散水キット			
三菱電機株式会社				
空冷ヒートポンプ式パッケージエアコン仕様書				
天吊形 新冷媒R410A				
〈標準仕様〉 MPCZ-P112GHC				
〈耐(重)塩仕様〉 MPCZ-P112GHC-BS(G)				
作成日	2005-3-25	図番	MPCZP112GHC-6	
		副番	C	
		記号		

- ① ドレン配管接続口(内径φ26)
- ② ドレン配管接続口(左出し用)
- ③ 左側ドレン配管後取出し用ノックアウト穴
- ④ 冷媒配管接続口(ガス管側/フレア接続)
- ⑤ 冷媒配管接続口(液管側/フレア接続)
- ⑥ ドレン配管上取出し用ノックアウト穴
- ⑦ 左ドレン配管取出し用ノックアウト穴
- ⑧ 電線取出し用ノックアウト穴 3-φ27



注意事項

1. 天井の隅に廻り縁がある場合は、その寸法を考慮して据付けしてください。
2. ドレン配管はPVC管VP-20を使用してください。
3. アンカーボルトはW3/8ネジまたは、M10を使用してください。
4. 別売ドレンアップメカ取付けの場合、冷媒配管は上側取出しのみとなりますのでご注意ください。
5. ワイヤレスリモコンは、別売対応となります。

単位	スケール	作成日	形名	MPC-RP112GA(H)2			
mm	NTS	2005-9-9	パッケージエアコン室内ユニット外形図(天吊形)				
三菱電機株式会社			図番	7PUCNA	副番	A	記号
			(形名コード)				

RG01N808

