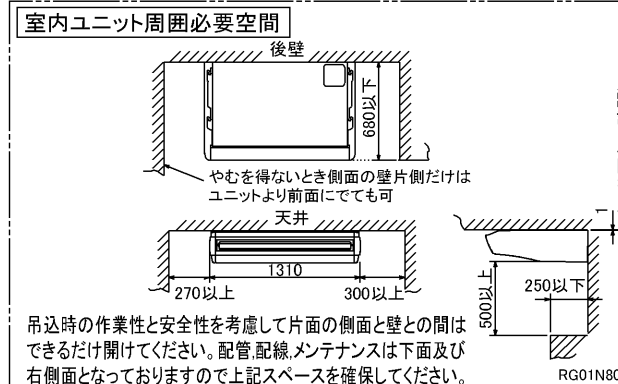
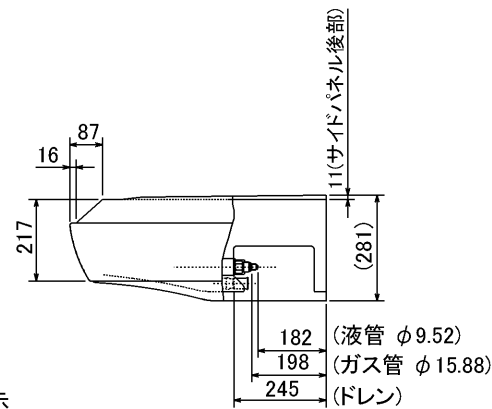
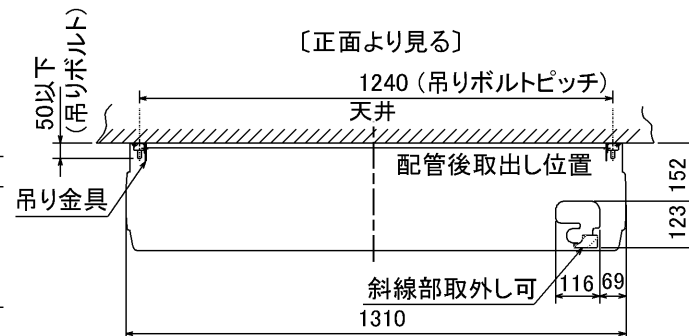
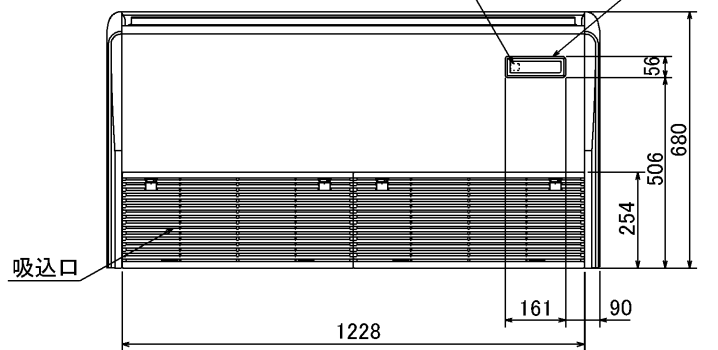
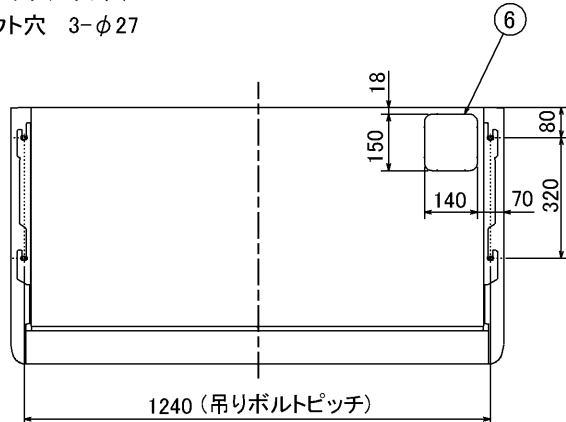
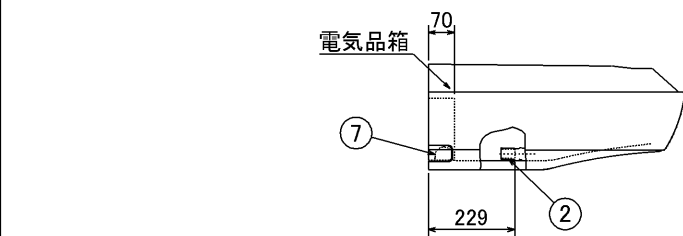
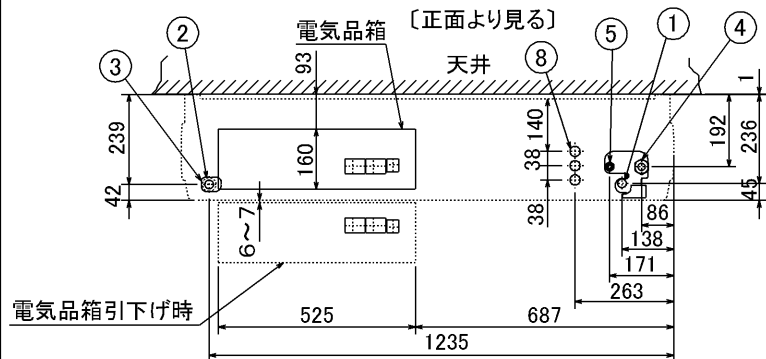


仕 様 表			セット形名	MPCZ-P112GHD(-BS(G))																																																																																					
電 源			電 源 ・ 三 相 200V																																																																																						
電 源 周 波 数	Hz	50Hz	機外配線要領																																																																																						
冷房標準性能	冷房能力	kW	10.0(4.9~11.2)																																																																																						
	C O P	—	2.78																																																																																						
	定格消費電力	kW	3.60																																																																																						
	運転電流	A	11.2																																																																																						
	力率	%	93																																																																																						
暖房標準性能	暖房能力	kW	<13.9(7.2~15.2)>																																																																																						
	C O P	—	<2.36>																																																																																						
	定格消費電力	kW	<5.88>																																																																																						
	運転電流	A	<17.7>																																																																																						
	力率	%	<96>																																																																																						
暖房低温性能	暖房低温能力	kW	<11.7>																																																																																						
	暖房低温消費電力	kW	<6.42>																																																																																						
C O P (平均)		—	<2.57>																																																																																						
最大運転電流		A	<24.8>																																																																																						
室内ユニット	室内形名	MPC-RP112GAH2																																																																																							
	外形寸法<H×W×D>	mm	270×1310×680																																																																																						
	外装色<マンセル>	—	ホワイト<0.70Y 8.59/0.97>																																																																																						
	補助電気ヒーター	kW	2.7																																																																																						
	エアフィルター	PPハニカム(抗菌仕様)																																																																																							
	送風機(形式×出力×個数)	—	シロココファン×0.09kW×1																																																																																						
	風量	m³/min	静粛18—弱20—中23—強25																																																																																						
	機外静圧	Pa	0																																																																																						
	風向調節	上下方向	水平、20°、40°、60°に設定可・スイング																																																																																						
		左右方向	左右に各々45°の範囲で手動にて調整可																																																																																						
	運転音	dB	静粛36—弱38—中41—強43																																																																																						
	製品質量	kg	39.5																																																																																						
ドレン配管	ABS樹脂・発泡PS	—																																																																																							
ドレン配管サイズ	—	VP-20																																																																																							
室外ユニット	室外形名	MPUZ-P112HA3(-BS(G))																																																																																							
	外形寸法<H×W×D>	mm	740×950×330(+30)																																																																																						
	外装色<マンセル>	—	アイボリー<3Y 7.8/1.1>																																																																																						
	圧縮機	1日の冷凍能力	法定トン	0.420~1.530																																																																																					
	保護装置	—	全密閉×2.3kW×1																																																																																						
	送風機	—	吐出温度検知、過電流検知回路																																																																																						
	送風機(形式×出力×個数)	—	プロペラファン×0.06kW×1																																																																																						
	風量	m³/min	50																																																																																						
	送風機用保護装置	—	過熱/過電流保護																																																																																						
	運転音(冷房/暖房)	dB	48/50																																																																																						
製品質量	kg	64																																																																																							
	kg	R410A×2.7																																																																																							
冷媒配管	長	m	20(追加チャージ時50)																																																																																						
	高低差	m	30																																																																																						
室内側冷媒配管	径(液/ガス)	mm	φ9.52/φ15.88																																																																																						
	径(液/ガス)	mm	φ9.52/φ15.88																																																																																						
温度設定(リモコン)		冷房・ドライ19~30°C/暖房17~28°C																																																																																							
使用温度範囲	冷房	室内	乾球温度19~32°C/湿球温度15~23°C																																																																																						
		室外	乾球温度-5~43°C/—																																																																																						
	暖房	室内	乾球温度17~28°C/—																																																																																						
		室外	乾球温度-11~21°C/湿球温度-12~15°C																																																																																						
セット別売形名	リモコン	PAR-24MA																																																																																							
注意事項																																																																																									
<p>1. 冷房・暖房能力および電気特性はJISB8615-1の条件で運転した場合の数値です。 定格冷房能力(室内側:乾球27.0°C,湿球19.0°C,外気温度:乾球35.0°C) 定格暖房能力(室内側:乾球20.0°C,外気温度:乾球7.0°C,湿球6.0°C) 低温暖房能力(室内側:乾球20.0°C,外気温度:乾球2.0°C,湿球1.0°C) 延長配管7.5m(相当長)、高低差0m</p> <p>2. 冷房・暖房能力の()内は、能力変化の値を示します。 暖房能力・低温暖房・電気特性<>は、補助ヒーター作動時の値です。</p> <p>3. 運転音は、JIS規格に準じて、反響の少ない無響室で測定した数値(Aスケール)です。 実際に据付た状態で測定すると、周囲の騒音や反響などの影響を受け、表示数値より、大きくなるのが普通です。</p>																																																																																									
			<p>機外配線要領</p> <table border="1"> <tr> <td rowspan="10">ユニット電源(室外側)</td> <td rowspan="2">漏電遮断器</td> <td>定格電流</td> <td>A</td> <td>20</td> </tr> <tr> <td>定格感度電流</td> <td>mA</td> <td>30</td> </tr> <tr> <td rowspan="2">手元開閉器</td> <td>開閉器容量</td> <td>A</td> <td>30</td> </tr> <tr> <td>B種ヒューズ</td> <td>A</td> <td>20</td> </tr> <tr> <td colspan="2">配線用遮断器</td> <td>定格電流</td> <td>A</td> <td>20</td> </tr> <tr> <td colspan="2">ユニット電源線太さ</td> <td>C</td> <td>mm²</td> <td>3.5</td> </tr> <tr> <td rowspan="2">内外接続線太さ</td> <td>50m以下</td> <td>D</td> <td>mm</td> <td>φ1.6</td> </tr> <tr> <td>80m以下</td> <td>D</td> <td>mm</td> <td>φ2.0</td> </tr> <tr> <td colspan="2">アース線太さ</td> <td>E</td> <td>mm</td> <td>φ1.6</td> </tr> <tr> <td rowspan="10">室内ユニットおよびヒーター電源</td> <td colspan="2">電源</td> <td colspan="2">三相・200V</td> </tr> <tr> <td rowspan="2">漏電遮断器</td> <td>定格電流</td> <td>A</td> <td>15</td> </tr> <tr> <td>定格感度電流</td> <td>mA</td> <td>30</td> </tr> <tr> <td rowspan="2">手元開閉器</td> <td>開閉器容量</td> <td>A</td> <td>15</td> </tr> <tr> <td>B種ヒューズ</td> <td>H</td> <td>A</td> <td>15</td> </tr> <tr> <td colspan="2">配線用遮断器</td> <td>定格電流</td> <td>A</td> <td>15</td> </tr> <tr> <td colspan="2">電源線太さ</td> <td>I</td> <td>mm²</td> <td>2.0</td> </tr> <tr> <td colspan="2">内外接続線太さ</td> <td>K</td> <td>—</td> <td>0.3mm²以上</td> </tr> <tr> <td colspan="2">アース線太さ</td> <td>J</td> <td>mm</td> <td>φ1.6</td> </tr> <tr> <td colspan="2">リモコン線</td> <td>F</td> <td>mm²</td> <td>0.3~1.25</td> </tr> </table>			ユニット電源(室外側)	漏電遮断器	定格電流	A	20	定格感度電流	mA	30	手元開閉器	開閉器容量	A	30	B種ヒューズ	A	20	配線用遮断器		定格電流	A	20	ユニット電源線太さ		C	mm²	3.5	内外接続線太さ	50m以下	D	mm	φ1.6	80m以下	D	mm	φ2.0	アース線太さ		E	mm	φ1.6	室内ユニットおよびヒーター電源	電源		三相・200V		漏電遮断器	定格電流	A	15	定格感度電流	mA	30	手元開閉器	開閉器容量	A	15	B種ヒューズ	H	A	15	配線用遮断器		定格電流	A	15	電源線太さ		I	mm²	2.0	内外接続線太さ		K	—	0.3mm²以上	アース線太さ		J	mm	φ1.6	リモコン線		F	mm²	0.3~1.25
ユニット電源(室外側)	漏電遮断器	定格電流	A	20																																																																																					
		定格感度電流	mA	30																																																																																					
	手元開閉器	開閉器容量	A	30																																																																																					
		B種ヒューズ	A	20																																																																																					
	配線用遮断器		定格電流	A	20																																																																																				
	ユニット電源線太さ		C	mm²	3.5																																																																																				
	内外接続線太さ	50m以下	D	mm	φ1.6																																																																																				
		80m以下	D	mm	φ2.0																																																																																				
	アース線太さ		E	mm	φ1.6																																																																																				
	室内ユニットおよびヒーター電源	電源		三相・200V																																																																																					
漏電遮断器		定格電流	A	15																																																																																					
		定格感度電流	mA	30																																																																																					
手元開閉器		開閉器容量	A	15																																																																																					
		B種ヒューズ	H	A	15																																																																																				
配線用遮断器		定格電流	A	15																																																																																					
電源線太さ		I	mm²	2.0																																																																																					
内外接続線太さ		K	—	0.3mm²以上																																																																																					
アース線太さ		J	mm	φ1.6																																																																																					
リモコン線		F	mm²	0.3~1.25																																																																																					
<p>電気配線図</p> <p>(1) 電源重畳方式</p> <p>(2) 内外別受電方式</p> <p>※室内の渡り配線の総延長が80m以上となる場合は、電源重畳方式での配線はできません。必ず(2)内外別受電方式にしてください。</p> <p>(2)の場合、S1-S1間の渡り配線は絶対に行わないでください。</p>																																																																																									

空冷ヒートポンプ式パッケージエアコン仕様書		天吊形			
形名	<標準仕様>	MPCZ-P112GHD			
	<耐(重)塩仕様>	MPCZ-P112GHD-BS(G)			
作成日	2005-09-09	図番	MPCZP112GHD-5	副番	記号

- ① ドレン配管接続口(内径φ26)
- ② ドレン配管接続口(左出し用)
- ③ 左側ドレン配管後取出し用ノックアウト穴
- ④ 冷媒配管接続口(ガス管側/フレア接続)
- ⑤ 冷媒配管接続口(液管側/フレア接続)
- ⑥ ドレン配管上取出し用ノックアウト穴
- ⑦ 左ドレン配管取出し用ノックアウト穴
- ⑧ 電線取出し用ノックアウト穴 3-φ27



注意事項

1. 天井の隅に廻り縁がある場合は、その寸法を考慮して据付けしてください。
2. ドレン配管はPVC管VP-20を使用してください。
3. アンカーボルトはW3/8ネジまたは、M10を使用してください。
4. 別売ドレンアップメカ取付けの場合、冷媒配管は上側取出しのみとなりますのでご注意ください。
5. ワイヤレスリモコンは、別売対応となります。

単位	スケール	作成日	形名	MPC-RP112GA(H)2			
mm	NTS	2005-9-9	パッケージエアコン室内ユニット外形図(天吊形)				
三菱電機株式会社			図番	7PUCNA	副番	A	記号
			(形名コード)				

RG01N808

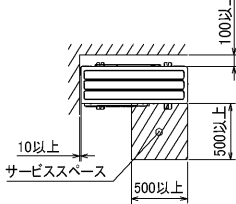
1 設置スペース(周囲必要空間)

下図は基本例を示します。
詳細につきましては工事マニュアル等の
技術資料を参照願います。



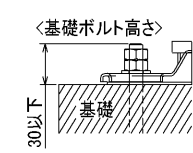
2 サービススペース

サービススペースは下図の
寸法が必要になります。



3 基礎ボルト

M10の基礎ボルトでユニットの据付足を
4ヶ所強固に固定してください。
(基礎ボルト、座金、ナットは現地手配です。)



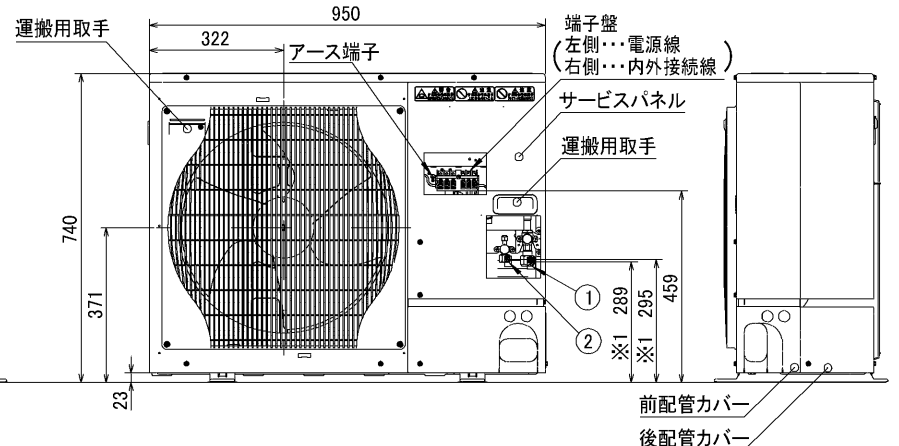
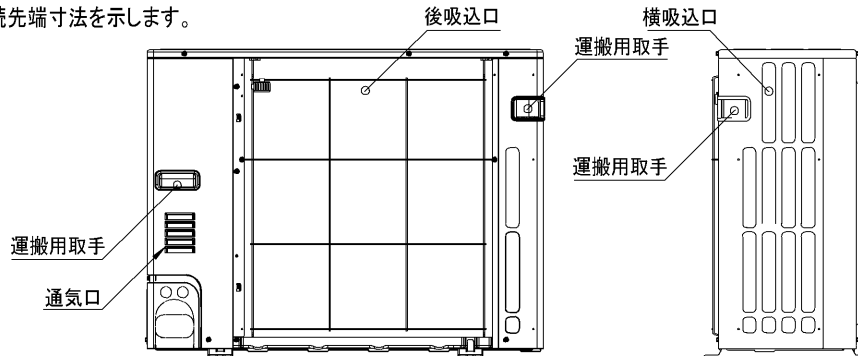
4 配管・配線取入れ方向

配管、配線接続は、
前面、右側面、後面、下面の
4方向から取入れできます。

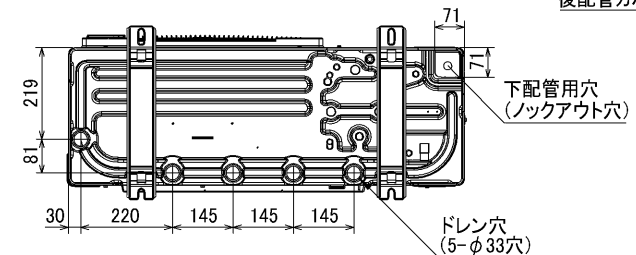
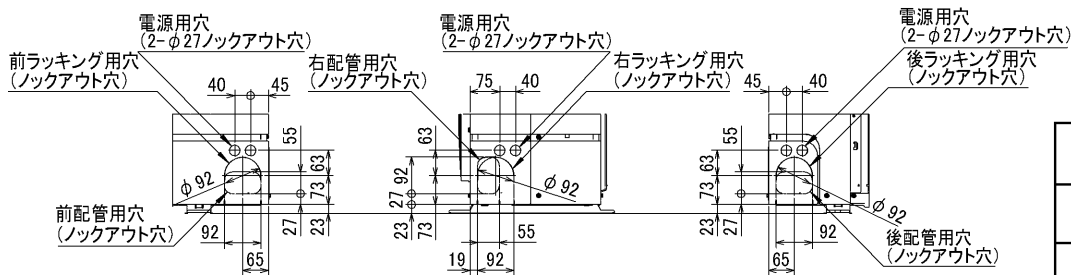


記号説明

- ①…冷媒ガス配管接続口(フレア接続)φ15.88(5/8F)
- ②…冷媒液配管接続口(フレア接続)φ9.52(3/8F)
- ※1…ストップバルブの接続先端寸法を示します。



配管ノックアウト穴詳細



BK01B413

単位	スケール	作成日	形名	MPUZ-P80(S)・112HA3(-BS(G)) MPU-P80(S)・112HA3		
mm	NTS	2006-3-15	パッケージエアコン室外ユニット外形図			
三菱電機株式会社			図番 (形名コード)	7JMCKA	副番	A
					記号	

三菱電機 **ビル** 空調管理システム仕様書

■仕様表

項目	内容	
外形寸法 (H×W×D)	120×130×19mm	
質量	0.2kg	
電源	DC12V 室内ユニットより伝送線を介して受電	
使用環境条件	温度	0~40℃
	湿度	30~90%RH (結露なきこと)
材質	PS	
外観色	ビュアホワイト (マンセル6, 4Y8.9/0, 4)	
配付方法	JIS C8340の2個用のスイッチボックス(現地手配)へ取り付け。または、壁に直付け。 MAリモコン線は、無極性2線でMAリモコン専用端子に接続。 別売品 リモコンケーブル(PAC-YT81HC (10m)) (PAC-YT82HC (20m))	

■接続機種

制御対象ユニット	
フリープラン用室内ユニット	Mr.Slim室内ユニット(A制御)
フリープラン用ロスナイ*1	

*1 室内ユニットを介して接続(直接接続不可)

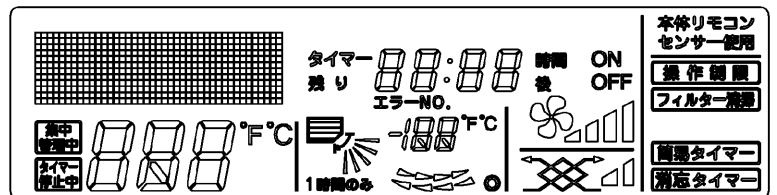
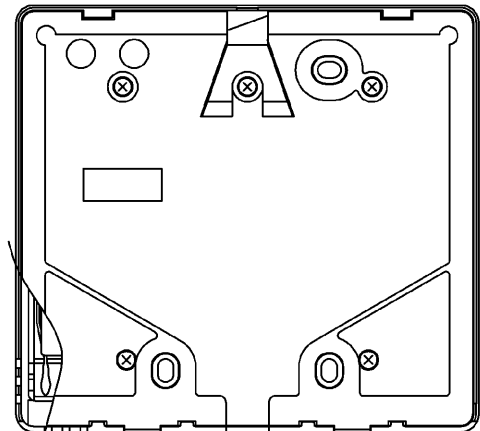
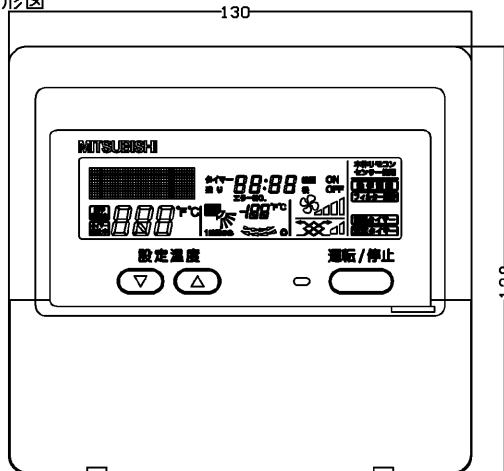
■機能表

項目	設定	表示	内容
運転/停止	○	○	運転/停止の切替が可能
運転モード切替	○	○	冷房/ドライ/自動/送風/暖房の切替が可能
室温設定	○	○	下記の範囲で温度設定できます。(空調機により温度範囲が異なります。下記は標準機種の場合です。) 冷房・ドライ: 19~30℃ / 暖房: 17~28℃ / 自動: 19~28℃
風速設定	○	○	風速の切替えができます。*ユニットにより選択可能な風量は異なります。
風向設定	○	○	風向の切替えができます。*ユニットにより選択可能な風向は異なります。
ルーバー設定	○	○	ルーバーの運転/停止切替が可能
手元操作への禁止/許可	×	○	上位コントローラの設定により、運転/停止、運転モード、設定温度フィルターサインリセット操作が禁止されます。 *禁止中は【集中管理中】が点灯します。
運転モードの切替制限	×	○	上位コントローラからの設定により、下記モードへの操作が禁止されます。 冷房禁止時: 冷房・ドライ・自動 / 暖房禁止時: 暖房・自動 冷暖禁止時: 冷房・ドライ・暖房・自動

○: グループ別操作 ×: 対応不可

項目	設定	表示	内容
室温表示	-	○	空調機の運転時のみ、室内ユニットの暖込み温度を表示します。
異常表示	-	○	現在発生している異常内容を、アドレスとともに表示します。 また、異常発生時に連絡先の電話番号を表示させることも可能です。 *異常内容によりアドレス表示しない場合もあります。
タイマー運転	○	○	簡易タイマー/消し忘れタイマーの何れかを使用可能です。 ・簡易タイマー: ON/OFFを1回行うタイマー (1時間単位で72時間まで、ONまたはOFFのみの設定も可能) ・消し忘れタイマー: 運転後に一定時間経過すると停止するタイマー (運転時間を30分単位で4時間まで設定可能)
換気機器操作	○	○	フリープランユニット管理時 フリープラン用ロスナイの運転設定及び運転運転設定が可能 換気運転機器の停止/弱/強の切替可能 ミスタースリムユニット管理時(A制御) マイコンタイプロスナイの運転運転操作が可能 換気運転機器の弱/強の切替可能
言語切替機能	○	○	表示する言語(ドット表示部)を切替えることができます。
スムーズメンテナンス機能	○	○	メンテナンス安定運転への切替が可能です。 メンテナンス情報を表示することができます。 *メンテナンス機能対応ユニットのみ可能です。
異常時の連絡先表示機能	○	○	異常発生時に連絡する電話番号を登録し、表示することができます。 *異常発生時には、登録されている電話番号を表示します。
温度設定範囲制限機能	○	○	初期設定により、室温設定の温度範囲を制限することができます。
操作制限機能	○	○	リモコンスイッチの操作ロックの設定/解除ができます。 ・全スイッチロック ・運転/停止スイッチ以外のスイッチロック
外部入力	×	×	外部入力はできません。
外部出力	×	×	外部出力はできません。
自動昇降パネル操作	○	○	自動昇降パネルの上昇/下降の操作ができます。 *自動昇降対応ユニットのみ可能です。
ベーン角度設定	○	○	吹き出し口の角度の固定操作ができます。 *ベーン角度固定対応ユニットのみ可能です。

外形図



第3角法



三菱電機ビル空調管理システム

名称	MAスムーズリモコン
形名	PAR-24MA
形名コード	7EY240

三菱電機株式会社