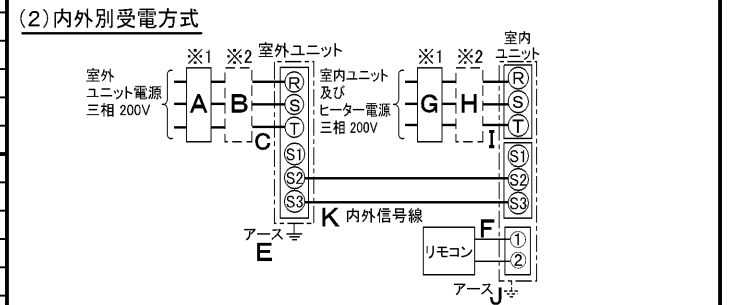
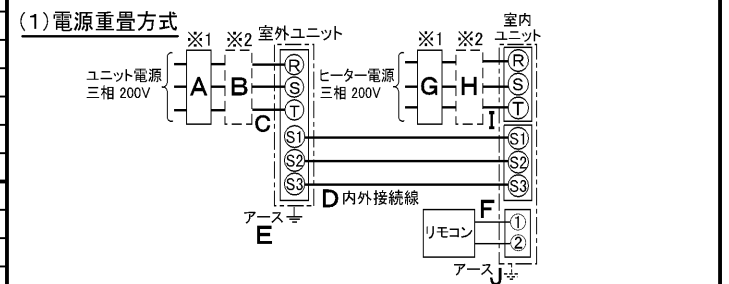


仕 様 表			セット形名	MPCZ-P140GHD(-BS(G))						
電 源	電 源 ・ 三 相 200V		機外配線要領							
電 源 周 波 数	Hz	60Hz	機外配線	ユニット電源 (室外側)	漏電遮断器	定格電流	A	30		
冷房標準性能	冷房能力	kW			12.5(4.9~14.0)	手元開閉器	定格感度電流	A	mA	30
	C O P	—			2.20		動作時間	—	—	0.1S以内
	定格消費電力	kW			5.68	配線用遮断器	開閉器容量	A	30	
	運転電流	A			17.7		B種ヒューズ	A	30	
暖房標準性能	暖房能力	kW			<17.0(7.5~19.0)>	配線用遮断器	定格電流	A	30	
	C O P	—			<2.59>	ユニット電源線太さ	C	mm ²	5.5	
	定格消費電力	kW			<6.56>	内外接続線太さ	50m以下	D	mm	φ1.6
	運転電流	A			<19.7>		80m以下	mm	φ2.0	
暖房低温性能	暖房低温能力	kW			<15.1>	アース線太さ	E	mm	φ1.6	
	暖房低温消費電力	kW	<7.69>	電 源	三相・200V					
	C O P (平均)	—	<2.40>	漏電遮断器	定格電流	G	A	15		
	最大運転電流	A	<32.2>	定格感度電流	mA	30				
室内ユニット	室内形名	MPC-RP140GAH2		室内ユニットおよびヒーター電源	動作時間	—	—	0.1S以内		
	外形寸法<H×W×D>	mm	270×1620×680		手元開閉器	開閉器容量	H	A	15	
	外装色<マンセル>	—	ホワイト<0.70Y 8.59/0.97>		B種ヒューズ	A	15			
	補助電気ヒーター	kW	3.0		配線用遮断器	定格電流	A	15		
	エアフィルター	PPハニカム(抗菌仕様)			電源線太さ	I	mm ²	2.0		
	送風機(形式×出力×個数)	—	シロココファン×0.15kW×1		内外接続線太さ	K	—	0.3mm ² 以上		
	風量	m ³ /min	静粛26-弱28-中32-強35		アース線太さ	J	mm	φ1.6		
	機外静圧	Pa	0		リ モ コ ン 線	F	mm ²	0.3~1.25		
	風向調節	上下方向	水平、20°、40°、60°に設定可・スイング							
		左右方向	左右に各々45°の範囲で手動にて調整可							
運転音	dB	静粛37-弱39-中42-強44								
製品質量	kg	48								
ドレンパン	ABS樹脂・発泡PS									
ドレン配管サイズ	—	VP-20								

室外ユニット	室外形名	MPUZ-P140HA3(-BS(G))		
	外形寸法<H×W×D>	mm	943×950×330(+30)	
	外装色<マンセル>	—	アイボリー<3Y 7.8/1.1>	
	圧縮機	1日の冷凍能力	法定トン	0.420~1.640
	縮形式×出力×個数	—	全密閉×2.5kW×1	
	機保護装置	—	吐出温度検知、過電流検知回路	
	送風機(形式×出力×個数)	—	プロペラファン×0.15kW×1	
	風量	m ³ /min	70	
	送風機用保護装置	—	過熱/過電流保護	
	運転音(冷房/暖房)	dB	50/52	
共通事項	製品質量	kg	76	
	冷媒	kg	R410A×3.4	
	冷媒配管長	m	20(追加チャージ時50)	
	高低差	m	30	
温度設定(リモコン)	室内側冷媒配管径(液/ガス)	mm	φ9.52/φ15.88	
	室外側冷媒配管径(液/ガス)	mm	φ9.52/φ15.88	
使用温度範囲	冷房	室内	乾球温度19~32°C/湿球温度15~23°C	
	暖房	室内	乾球温度17~28°C/ —	
		室外	乾球温度-11~21°C/湿球温度-12~15°C	
	室外	乾球温度-5~43°C/ —		
セット別売形名	リモコン	PAR-24MA		

電気配線図

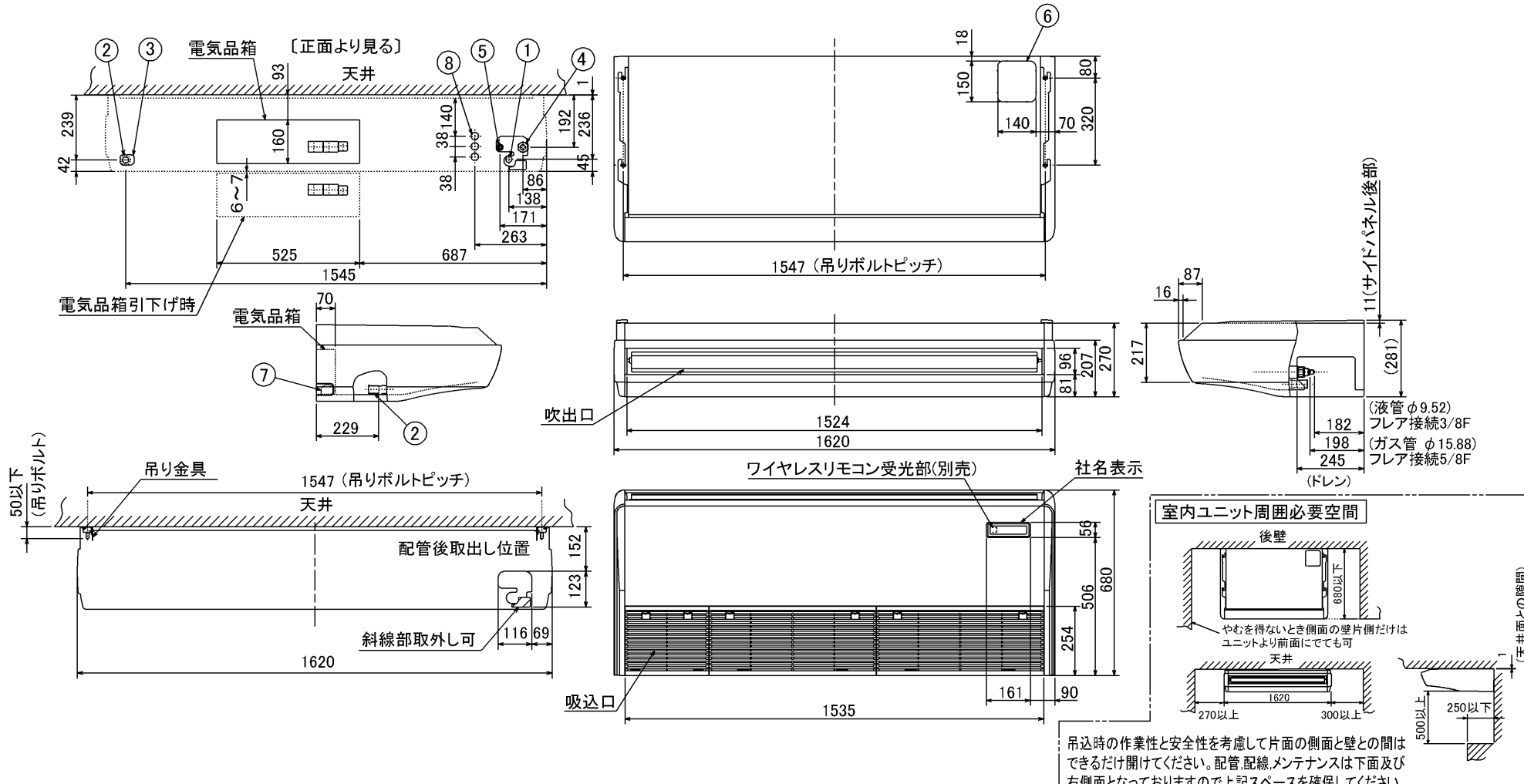


- ※1. 電源には必ず漏電遮断器を取付けてください。
漏電遮断器は、インバーター回路用遮断器(三菱電機製NV-Cシリーズまたは、その同等品)を選定してください。
- ※2. 漏電遮断器が地絡保護専用の場合には、漏電遮断器と直列に手元開閉器(開閉器+B種ヒューズ)または、配線用遮断器が必要となります。
- ・電線太さは、20mまでの電圧降下を見込んで選定してありますので、20mを超える場合は、電圧降下を考慮して「内線規程」等に従い、お選びください。
- ・電力会社の地区により規制を受ける場合がありますので、事前に所轄の電力会社にお問い合わせください。

空冷ヒートポンプ式パッケージエアコン仕様書		天吊形			
グリーン購入法適合		形名	<標準仕様>	MPCZ-P140GHD	
			<耐(重)塩仕様>	MPCZ-P140GHD-BS(G)	
作成日	2005-10-13	図番	MPCZP140GHD-6	副番	
				記号	
三菱電機株式会社					

- ① ドレン配管接続口(内径φ26)
- ② ドレン配管接続口(左出し用)
- ③ 左側ドレン配管後取出し用ノックアウト穴
- ④ 冷媒配管接続口(ガス管側/フレア接続)
- ⑤ 冷媒配管接続口(液管側/フレア接続)
- ⑥ ドレン配管上取出し用ノックアウト穴
- ⑦ 左ドレン配管取出し用ノックアウト穴
- ⑧ 電線取出し用ノックアウト穴 3-φ27

- 注意事項
1. 天井の隅に廻り縁がある場合は、その寸法を考慮して据付けしてください。
 2. ドレン配管はPVC管VP-20を使用してください。
 3. アンカーボルトはW3/8ネジまたは、M10を使用してください。
 4. 別売ドレンアップ取付けの場合、冷媒配管は上側取出しのみとなりますのでご注意ください。
 5. ワイヤレスリモコンは、別売対応となります。

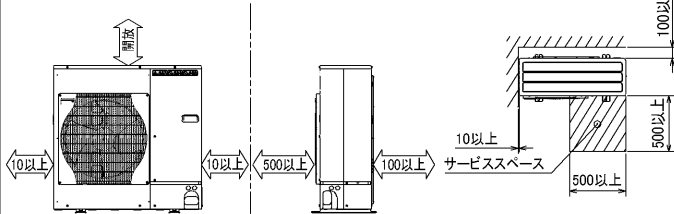


RG01N808

単位	スケール	作成日	形名	MPC-RP140-RP160GA(H)2		
mm	NTS	2005-9-9	パッケージエアコン室内ユニット外形図(天吊形)			
三菱電機株式会社			図番	7PUCQA	副番	A
			(形名コード)		記号	

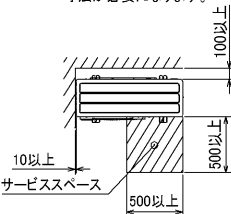
1 設置スペース(周囲必要空間)

下図は基本例を示します。
詳細につきましては工事マニュアル等の技術資料を参照願います。



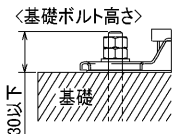
2 サービススペース

サービススペースは下図の寸法が必要になります。



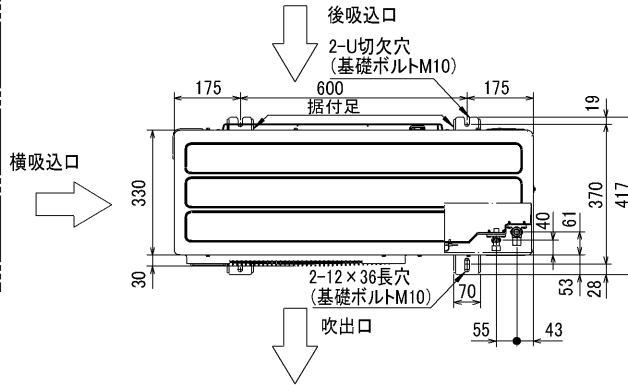
3 基礎ボルト

M10の基礎ボルトでユニットの据付足を4ヶ所強固に固定してください。
(基礎ボルト、座金、ナットは現地手配です。)



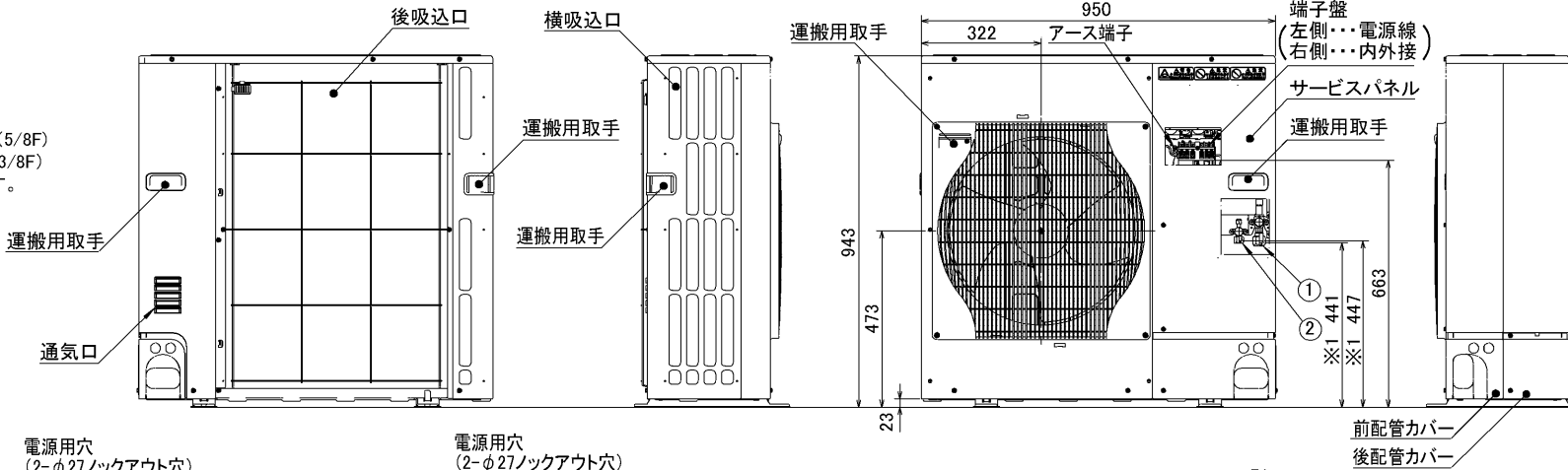
4 配管・配線取入れ方向

配管、配線接続は、前面、右側面、後面、下面の4方向から取入れできます。

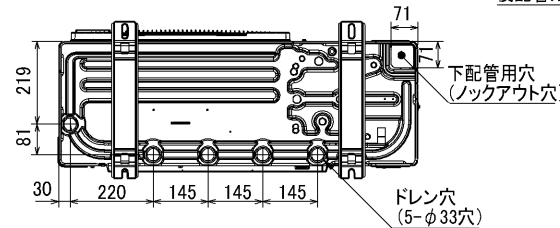
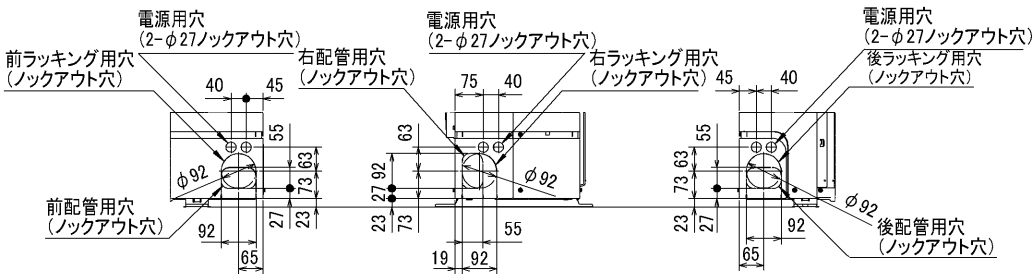


記号説明

- ①・・・冷媒ガス配管接続口(フレア接続)φ15.88(5/8F)
- ②・・・冷媒液配管接続口(フレア接続)φ9.52(3/8F)
- ※1・・・ストップバルブの接続先端寸法を示します。



配管ノックアウト穴詳細



BK01413

単位	スケール	作成日	形名	MPUZ-P140HA3(-BS(G)) MPU-P140HA3
mm	NTS	2006-7-7	パッケージエアコン室外ユニット外形図	
三菱電機株式会社			図番 (形名コード)	7JMCQA 副番 B 記号

三菱電機 **ビル** 空調管理システム仕様書

■仕様表

項目	内容	
外形寸法 (H×W×D)	120×130×19mm	
質量	0.2kg	
電源	DC12V 室内ユニットより伝送線を介して受電	
使用環境条件	温度	0~40℃
	湿度	30~90%RH (結露なきこと)
材質	PS	
外観色	ビュアホワイト (マンセル6, 4Y8.9/0.4)	
配付方法	JIS C8340の2個用のスイッチボックス(現地手配)へ取り付け。または、壁に直付け。 MAリモコン線は、無極性2線でMAリモコン専用端子に接続。 別売品 リモコンケーブル(PAC-YT81HC (10m)) (PAC-YT82HC (20m))	

■接続機種

制御対象ユニット	
フリープラン用室内ユニット	Mr.Slim室内ユニット(A制御)
フリープラン用ロスナイ*1	

*1 室内ユニットを介して接続(直接接続不可)

■機能表

項目	設定	表示	内容
運転/停止	○	○	運転/停止の切替が可能
運転モード切替	○	○	冷房/ドライ/自動/送風/暖房の切替が可能
室温設定	○	○	下記の範囲で温度設定できます。(空調機により温度範囲が異なります。下記は標準機種の場合です。) 冷房・ドライ: 19~30℃ / 暖房: 17~28℃ / 自動: 19~28℃
風速設定	○	○	風速の切替えができます。*ユニットにより選択可能な風量は異なります。
風向設定	○	○	風向の切替えができます。*ユニットにより選択可能な風向は異なります。
ルーバー設定	○	○	ルーバーの運転/停止切替が可能
手元操作への禁止/許可	×	○	上位コントローラの設定により、運転/停止、運転モード、設定温度フィルターサインリセット操作が禁止されます。 *禁止中は【集中管理中】が点灯します。
運転モードの切替制限	×	○	上位コントローラからの設定により、下記モードへの操作が禁止されます。 冷房禁止時: 冷房・ドライ・自動 / 暖房禁止時: 暖房・自動 冷暖禁止時: 冷房・ドライ・暖房・自動

○: グループ別操作 ×: 対応不可

項目	設定	表示	内容
室温表示	-	○	空調機の運転時のみ、室内ユニットの暖込み温度を表示します。
異常表示	-	○	現在発生している異常内容を、アドレスとともに表示します。 また、異常発生時に連絡先の電話番号を表示させることも可能です。 *異常内容によりアドレス表示しない場合もあります。
タイマー運転	○	○	簡易タイマー/消し忘れタイマーの何れかを使用可能です。 ・簡易タイマー: ON/OFFを1回行うタイマー (1時間単位で72時間まで、ONまたはOFFのみの設定も可能) ・消し忘れタイマー: 運転後に一定時間経過すると停止するタイマー (運転時間を30分単位で4時間まで設定可能)
換気機器操作	○	○	フリープランユニット管理時 フリープラン用ロスナイの運転設定及び運転運転設定が可能 換気運転機器の停止/弱/強の切替可能 ミスタースリムユニット管理時(A制御) マイコンタイプロスナイの運転運転操作が可能 換気運転機器の弱/強の切替可能
言語切替機能	○	○	表示する言語(ドット表示部)を切替えることができます。
スムーズメンテナンス機能	○	○	メンテナンス安定運転への切替ができます。 メンテナンス情報を表示することができます。 *メンテナンス機能対応ユニットのみ可能です。
異常時の連絡先表示機能	○	○	異常発生時に連絡する電話番号を登録し、表示することができます。 *異常発生時には、登録されている電話番号を表示します。
温度設定範囲制限機能	○	○	初期設定により、室温設定の温度範囲を制限することができます。
操作制限機能	○	○	リモコンスイッチの操作ロックの設定/解除ができます。 ・全スイッチロック ・運転/停止スイッチ以外のスイッチロック
外部入力	×	×	外部入力はできません。
外部出力	×	×	外部出力はできません。
自動昇降パネル操作	○	○	自動昇降パネルの上昇/下降の操作ができます。 *自動昇降対応ユニットのみ可能です。
ベーン角度設定	○	○	吹き出し口の角度の固定操作ができます。 *ベーン角度固定対応ユニットのみ可能です。

外形図



第3角法



三菱電機ビル空調管理システム

名称	MAスムーズリモコン
形名	PAR-24MA
形名コード	7EY240

三菱電機株式会社