

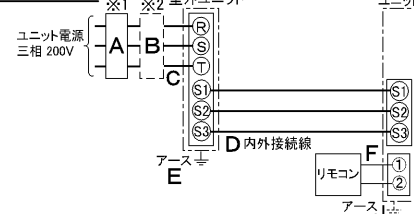
仕 様 表			セ ャ ッ ト 形 名		MPCZ-P280CD(-BS(G))		
電 源	電 源 周 波 数	Hz	電 源 ・ 三 相 200V				
冷 房 標 準 性 能	冷 房 能 力	kW	50Hz				
	C O P	—	25.0(12.5~28.0)				
	定 格 消 費 電 力	kW	2.65				
	運 転 電 流	A	9.45				
	力 率	%	30.3				
暖 房 標 準 性 能	暖 房 能 力	kW	90				
	C O P	—	28.0(12.5~31.5)<33.2(17.7~36.7)>				
	定 格 消 費 電 力	kW	3.49<2.51>				
	運 転 電 流	A	8.02<13.22>				
	力 率	%	25.7<40.2>				
暖 房 低 温 性 能	暖 房 低 温 能 力	kW	90<95>				
	暖 房 低 温 消 費 電 力	kW	25.0<30.2>				
C O P ( 平 均 )		—	11.14<16.34>				
最 大 運 転 電 流		A	3.07<2.58>				
最 大 運 転 電 流		A	40.7<55.7>				
室 内 ユ ニ ッ ト	室 内 形 名	MPC-RP280CA2					
	外 形 寸 法 <H × W × D>	mm	320 × 2100 × 800				
	外 装 色 <マ ン セ ル >	—	アイボリー <5Y 8/1>				
	補 助 電 気 ヒ ー タ ー	kW	5.2(別売)				
	エ ア フ ィ ル タ ー	PPハニカム(抗菌仕様)					
	送 風 機 (形 式 × 出 力 × 個 数)	—	シロココファン × 0.160, 0.190kW × 1				
	風 量	m <sup>3</sup> /min	弱60 - 強70				
	機 外 静 圧	Pa	0				
	風 向 調 節	上 下 方 向	オートペーン機能により切替可能				
		左 右 方 向	—				
	運 転 音	dB	弱52 - 強55				
製 品 質 量	kg	90					
ド レ ン パ ン	鋼板						
ド レ ン 配 管 サ イ ズ	—	VP-20					
室 外 ユ ニ ッ ト	室 外 形 名	MPUZ-P280HA3(-BS(G))					
	外 形 寸 法 <H × W × D>	mm	1800 × 900 × 750				
	外 装 色 <マ ン セ ル >	—	アイボリー <3Y 7.8/1.1>				
	圧 縮 機	1 日 の 冷 凍 能 力	法定トン	0.890~3.500			
	機 保 護 装 置	—	全密閉 × 5.5kW × 1				
	送 風 機 (形 式 × 出 力 × 個 数)	—	吐出温度検知、過電流検知回路				
	風 量	m <sup>3</sup> /min	プロペラファン × 0.635kW × 1				
	送 風 機 用 保 護 装 置	—	150				
	運 転 音 ( 冷 房 / 暖 房 )	dB	— / 温度開閉器				
	製 品 質 量	kg	57 / 58				
	198						
共 通 事 項	冷 媒	kg	R410A × 10.5				
	冷 媒 配 管 長	m	30(追加チャージ時120)				
	高 低 差	m	40				
	室 内 側 冷 媒 配 管 径 (液 / ガス)	mm	φ 12.7 / φ 25.4				
室 外 側 冷 媒 配 管 径 (液 / ガス)	mm	φ 12.7 / φ 25.4					
温 度 設 定 ( リ モ コ ン )	冷房・ドライ19~30℃ / 暖房17~28℃						
使 用 温 度 範 囲	冷 房	室 内	乾球温度19~32℃ / 湿球温度15~23℃				
		室 外	乾球温度-5~43℃ / —				
	暖 房	室 内	乾球温度17~28℃ / —				
		室 外	乾球温度-20~21℃ / 湿球温度-20~15℃				
セ ャ ッ ト 別 売 形 名	リ モ コ ン	PAR-24MA					

### 機外配線要領

機外配線	ユニット電源 (室外側)	漏電遮断器	定格電流	A	50		
			定格感度電流		mA	100	
手元開閉器	開閉器容量	B種ヒューズ	動作時間	—	0.1S以内		
			開閉器容量	A	60		
配線用遮断器	定格電流	B種ヒューズ	動作時間	A	50		
			動作時間	A	50		
ユニット電源線太さ	C	mm <sup>2</sup>	14.0				
			内外接続線太さ	50m以下	D	mm	φ 2.0
アース線太さ	E	mm	φ 2.0				
			φ 2.6				
電 源	漏電遮断器	定格電流	三相・200V / 単相・200V				
			定格感度電流	A	30 / 15		
手元開閉器	開閉器容量	B種ヒューズ	動作時間	—	0.1S以内		
			開閉器容量	A	30 / 15		
配線用遮断器	定格電流	B種ヒューズ	動作時間	A	30 / 15		
			動作時間	A	30 / 15		
電 源 線 太 さ	I	mm <sup>2</sup>	5.5 / 2.0				
			内外接続線太さ	K	—	0.3mm <sup>2</sup> 以上	
アース線太さ	J	mm	φ 1.6				
			φ 1.25				
リ	モ	コ	ン	線	F	mm <sup>2</sup>	0.3~1.25

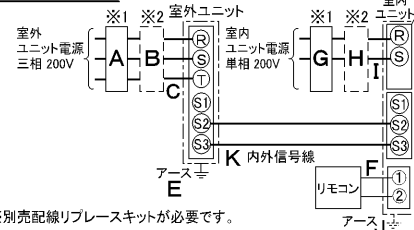
### 電気配線図

#### (1) 電源重畳方式



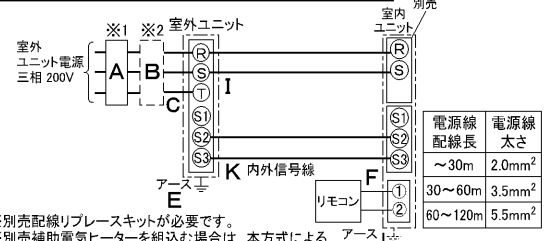
※室内の渡り配線の総延長が80m以上となる場合は、電源重畳方式での配線はできません。必ず(2)室内別受電方式あるいは(3)室外ユニットより室内ユニットに電源を供給する方式にしてください。

#### (2) 室内別受電方式



※別売配線リブレスキットが必要です。

#### (3) 室外ユニットより室内ユニットに電源を供給する方式



※別売配線リブレスキットが必要です。

※別売補助電気ヒーターを組み込む場合は、本方式による配線はできません。

(2)または(3)の場合、S1-S1間の渡り配線は絶対に行わないでください。

#### ※1. 電源には必ず漏電遮断器を取付けてください。

漏電遮断器は、インバーター回路用遮断器(三菱電機製NV-Cシリーズまたは、その同等品)を選定してください。

#### ※2. 漏電遮断器が地絡保護専用の場合には、漏電遮断器と直列に手元開閉器(開閉器+B種ヒューズ)または、配線用遮断器が必要となります。

・電線太さは、20mまでの電圧降下を見込んで選定してありますので、20mを超える場合は、電圧降下を考慮して「内線規程」等に従い、お選びください。

・電力会社の地区により規制を受ける場合がありますので、事前に所轄の電力会社にお問い合わせください。

## 空冷ヒートポンプ式パッケージエアコン仕様書

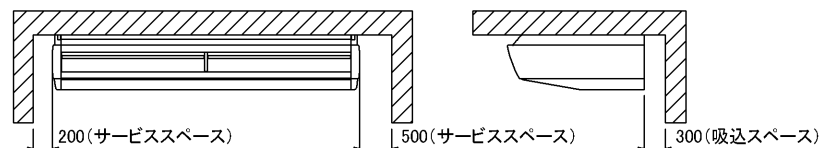
グリーン購入法適合

三菱電機株式会社

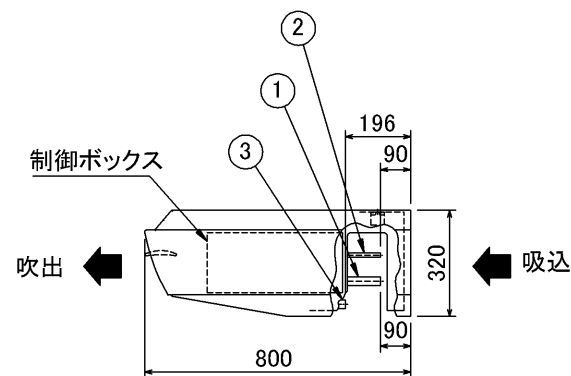
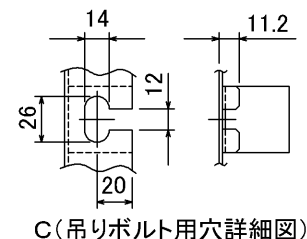
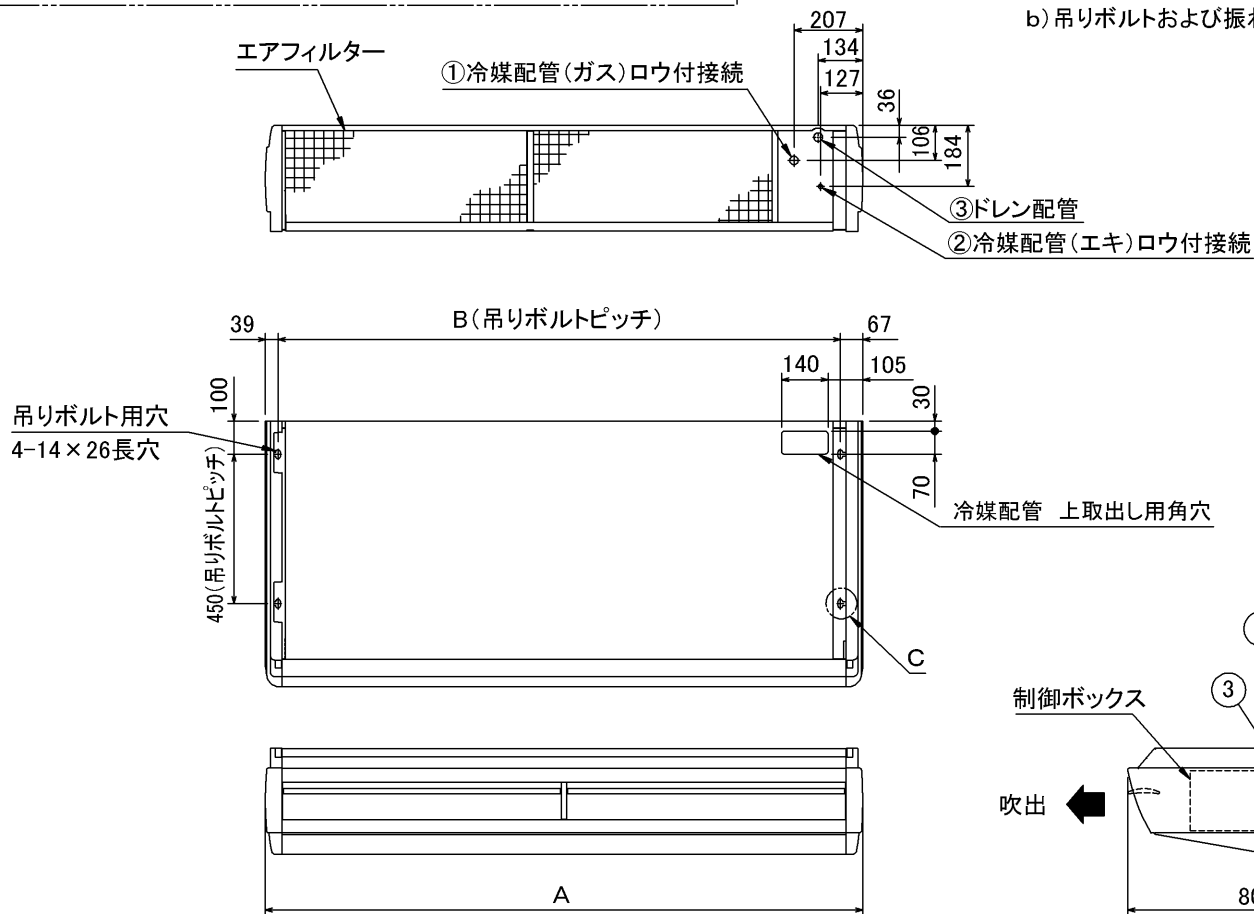
### 天吊形

形名	<標準仕様>	MPCZ-P280CD
	<耐(重)塩仕様>	MPCZ-P280CD-BS(G)
作成日	2006-03-03	
図番	MPCZP280CD-5	
副番	A	
記号		

室内ユニット周囲必要空間



注. 吊りボルトが長くなり本体が振れる可能性がある場合は下記にご注意ください。  
 a) 吊りボルトは耐震など必要に応じ、振れ止め用耐震支持部材にて補強を行ってください。  
 b) 吊りボルトおよび振れ止め用耐震支持部材はM10を使用してください。(現地手配)

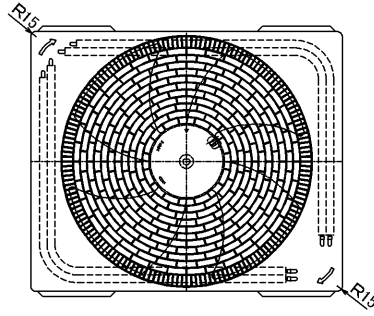
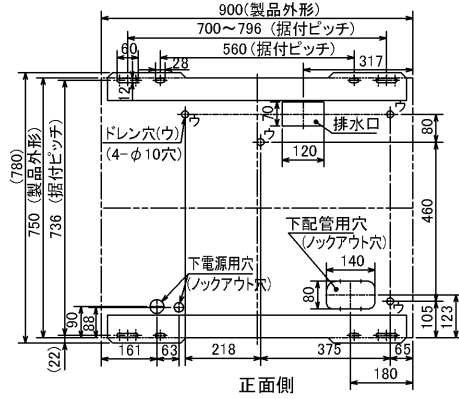


W660109

機種	① ガス配管サイズ	② エキ配管サイズ	③ ドレン配管	A	B
MPC-RP224BA(CA)2	φ 25.4	φ 9.52	ドレン配管接続口	1800	1694
MPE-RP280BA(CA)2		φ 12.7	(ジョイントソケットVP-20<付属>)	2100	1994

単位	スケール	作成日	形名	MPC-RP224・280BA2 MPC-RP224・280CA2			
mm	NTS	2005-9-9	パッケージエアコン室内ユニット外形図(天吊形)				
三菱電機株式会社			図番	7GPF62	副番	A	記号
			(形名コード)				

据付ボルト及びドレン穴位置詳細



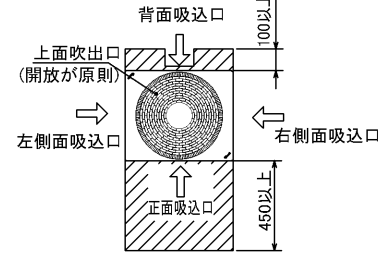
(単位 mm)

1. 設置スペース (周囲必要空間)

下図は基本例を示します。詳細につきましては、工事マニュアル等の技術資料を参照願います。

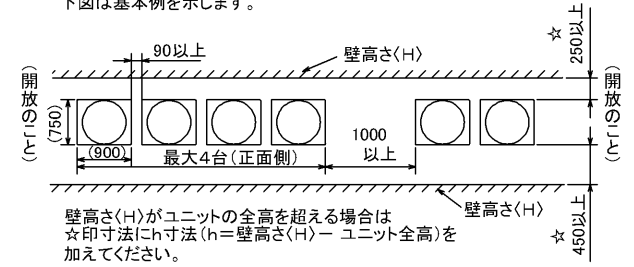
(1) 単独設置の場合 (必要空間の基本)

背面側は吸込空気の関係上100mm以上必要ですが、背面からのサービス等を考慮した場合、正面同様450mm程空けておいた方が便利です。

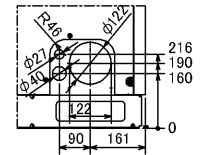


(2) 集中設置・連続設置の場合 (基本例)

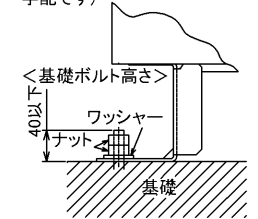
多数のユニットを設置する場合は、人の通路、風の流通を考慮して各ブロック間に必要なスペースをとって下さい。下図は基本例を示します。



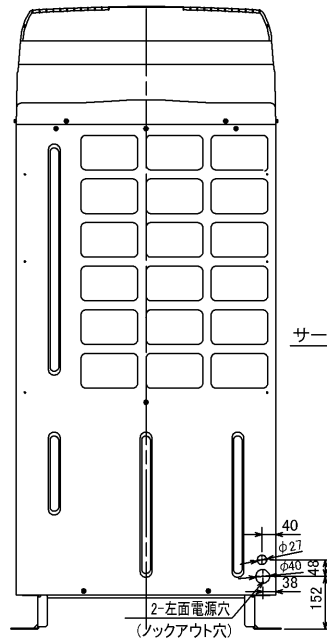
2. 前面配管ロックアウト穴詳細



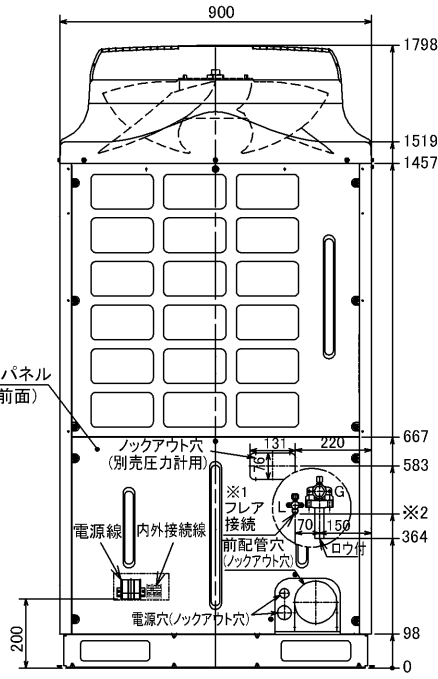
3. 基礎ボルト  
M10の基礎ボルトでユニットの据付足を4ヶ所強固に固定して下さい。(基礎ボルト、座金、ナットは現地手配です)



4. 配管・配線取入れ方向  
配管・配線接続は、図示されているロックアウト穴より取入れ願います。

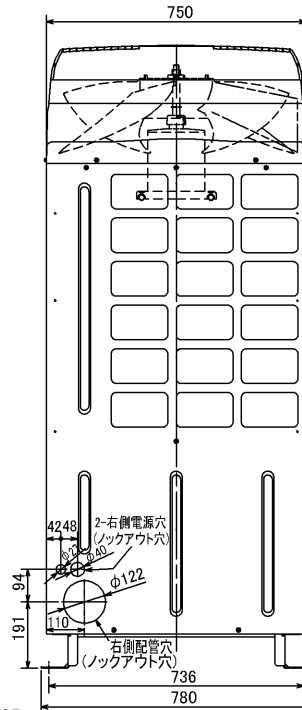


左側面図

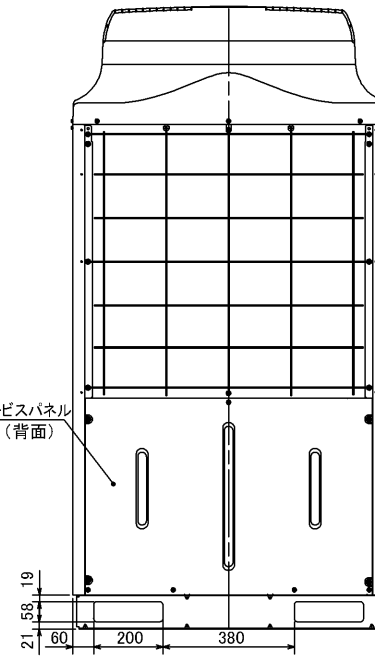


※1 液配管フレア接続  
224形: 3/8F... ※2 435  
280形: 1/2F... ※2 419

正面図



右側面図



背面図

単位	スケール	作成日	形名	MPUZ-P224・280HA3(-BS(G))		
mm	NTS	2005-9-9	パッケージエアコン室外ユニット外形図			
三菱電機株式会社		図番	7P9CTA	副番		記号
		(形名コード)				

# 三菱電機 **ビル** 空調管理システム仕様書

## ■仕様表

項目	内容	
外形寸法 (H×W×D)	120×130×19mm	
質量	0.2kg	
電源	DC12V 室内ユニットより伝送線を介して受電	
使用環境条件	温度	0~40℃
	湿度	30~90%RH (結露なきこと)
材質	PS	
外観色	ビュアホワイト (マンセル6, 4Y8.9/0.4)	
配付方法	JIS C8340の2個用のスイッチボックス(現地手配)へ取り付け。または、壁に直付け。 MAリモコン線は、無極性2線でMAリモコン専用端子に接続。 別売品 リモコンケーブル/PAC-YT81HC (10m) (PAC-YT82HC (20m))	

## ■接続機種

制御対象ユニット	
フリープラン用室内ユニット	Mr.Slim室内ユニット(A制御)
フリープラン用ロスナイ*1	

\*1 室内ユニットを介して接続(直接接続不可)

## ■機能表

項目	設定	表示	内容
運転/停止	○	○	運転/停止の切替が可能
運転モード切替	○	○	冷房/ドライ/自動/送風/暖房の切替が可能
室温設定	○	○	下記の範囲で温度設定できます。(空調機により温度範囲が異なります。下記は標準機種の場合です。) 冷房・ドライ: 19~30℃ / 暖房: 17~28℃ / 自動: 19~28℃
風速設定	○	○	風速の切替えができます。*ユニットにより選択可能な風量は異なります。
風向設定	○	○	風向の切替えができます。*ユニットにより選択可能な風向は異なります。
ルーバー設定	○	○	ルーバーの運転/停止切替が可能
手元操作への禁止/許可	×	○	上位コントローラの設定により、運転/停止、運転モード、設定温度フィルターサインリセット操作が禁止されます。 *禁止中は【集中管理中】が点灯します。
運転モードの切替制限	×	○	上位コントローラからの設定により、下記モードへの操作が禁止されます。 冷房禁止時: 冷房・ドライ・自動 / 暖房禁止時: 暖房・自動 冷暖禁止時: 冷房・ドライ・暖房・自動

○: グループ別操作 ×: 対応不可

項目	設定	表示	内容
室温表示	-	○	空調機の運転時のみ、室内ユニットの暖込み温度を表示します。
異常表示	-	○	現在発生している異常内容を、アドレスとともに表示します。 また、異常発生時に連絡先の電話番号を表示させることも可能です。 *異常内容によりアドレス表示しない場合もあります。
タイマー運転	○	○	簡易タイマー/消し忘れタイマーの何れかを使用可能です。 ・簡易タイマー: ON/OFFを1回行うタイマー (1時間単位で72時間まで、ONまたはOFFのみの設定も可能) ・消し忘れタイマー: 運転後に一定時間経過すると停止するタイマー (運転時間を30分単位で4時間まで設定可能)
換気機器操作	○	○	フリープランユニット管理時 フリープラン用ロスナイの運転設定及び運転運転設定が可能 換気運転機器の停止/弱/強の切替可能 ミスタースリムユニット管理時(A制御) マイコンタイプロスナイの運転運転操作が可能 換気運転機器の弱/強の切替可能
言語切替機能	○	○	表示する言語(ドット表示部)を切替えることができます。
スムーズメンテナンス機能	○	○	メンテナンス安定運転への切替ができます。 メンテナンス情報を表示することができます。 *メンテナンス機能対応ユニットのみ可能です。
異常時の連絡先表示機能	○	○	異常発生時に連絡する電話番号を登録し、表示することができます。 *異常発生時には、登録されている電話番号を表示します。
温度設定範囲制限機能	○	○	初期設定により、室温設定の温度範囲を制限することができます。
操作制限機能	○	○	リモコンスイッチの操作ロックの設定/解除ができます。 ・全スイッチロック ・運転/停止スイッチ以外のスイッチロック
外部入力	×	×	外部入力はできません。
外部出力	×	×	外部出力はできません。
自動昇降パネル操作	○	○	自動昇降パネルの上昇/下降の操作ができます。 *自動昇降対応ユニットのみ可能です。
ベーン角度設定	○	○	吹き出し口の角度の固定操作ができます。 *ベーン角度固定対応ユニットのみ可能です。

## 外形図



## 第3角法



三菱電機ビル空調管理システム

名称	MAスムーズリモコン
形名	PAR-24MA
形名コード	7EY240

三菱電機株式会社