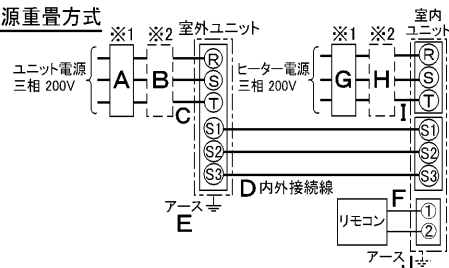


仕 様 表				機外配線要領							
電 源	電 源 ・ 三 相 200V			機外配線	ユニット電源 (室外側)	漏電遮断器	定格電流	A	15		
電 源 周 波 数	Hz	60Hz				定格感度電流	A	mA	30		
冷 房	定 格	定格冷房能力	kW			3.6(1.5~4.0)		動作時間	—	0.1S以内	
		定格消費電力	kW			1.02		手元開閉器	開閉器容量	A	15
		冷房エネルギー消費効率(COP)	—			3.53			B種ヒューズ	B	A
		運 転 電 流	A			3.3		配線用遮断器定格電流	A	15	
		力 率	%			89		ユニット電源線太さ	C	mm ²	2.0
定 格 冷 房 時 の 顕 熱 比	—	0.78				内外接続線太さ	50m 以下	D	mm	φ1.6	
中 間	中 間	中間冷房能力	kW			1.70		80m 以下	D	mm	φ1.6
		中間冷房消費電力	kW			0.42		アース線太さ	E	mm	φ1.6
		中間冷房エネルギー消費効率	—			4.05		電 源	三相・200V		
		冷房期間エネルギー消費効率(CSPF)	—			4.9			漏電遮断器	定格電流	A
		定 格 暖 房 能 力	kW			<5.4(3.0~6.4)>		定格感度電流	G	mA	30
定 格 消 費 電 力	kW	<2.53>				動作時間	—	0.1S以内			
暖 房	定 格	暖房エネルギー消費効率(COP)	—			<2.13>		手元開閉器	開閉器容量	A	15
		運 転 電 流	A			<7.6>			B種ヒューズ	H	A
		力 率	%			<96>		配線用遮断器定格電流	A	15	
		中 間 暖 房 能 力	kW			<2.60>		電 源 線 太 さ	I	mm ²	2.0
		中 間 暖 房 消 費 電 力	kW	<1.19>		内外接続線太さ	K	—	0.3mm ² 以上		
中 間	中 間	中間暖房消費電力	kW	<2.18>		アース線太さ	J	mm	φ1.6		
		中間暖房エネルギー消費効率	—	<2.18>		電 源	三相・200V				
		暖房低温能力	kW	<5.4>			漏電遮断器	定格電流	A	15	
		暖房低温消費電力	kW	<3.03>		定格感度電流	G	mA	30		
		暖房期間エネルギー消費効率(HSPF)	—	<2.1>		動作時間	—	0.1S以内			
冷 暖 平 均 エ ネ ル ギ ー 消 費 効 率 (COP)	—	<2.83>		手元開閉器	開閉器容量	A	15				
通 年 エ ネ ル ギ ー 消 費 効 率 (APF)	—	<2.7>			B種ヒューズ	H	A	15			
最 大 運 転 電 流	A	<11.6>		配線用遮断器定格電流	A	15					
室 内 ユ ニ ッ ト	室 内 形 名			MPC-RP40GAH2							
	外 形 寸 法 <H × W × D>			mm 210 × 1000 × 680							
	外 装 色 <マンセル>			— ホワイト<0.70Y 8.59/0.97>							
	補 助 電 気 ヒ ー タ ー			kW 1.4							
	エ ア フ ィ ル タ ー			PPハニカム(抗菌仕様)							
	送 風 機 (形 式 × 出 力 × 個 数)			— シロッコファン × 0.054kW × 1							
	風 量			m ³ /min 静粛8-弱10-中11-強12							
	機 外 静 圧			Pa 0							
	風 向 調 節			上下方向 水平、20°、40°、60° に設定可・スイング 左右方向 左右に各々45° の範囲で手動にて調整可							
	運 転 音			dB 静粛29-弱33-中36-強38							
製 品 質 量			kg 28.5								
ド レ ン パ ン			ABS樹脂・発泡PS								
ド レ ン 配 管 サ イ ズ			— VP-20								
室 外 ユ ニ ッ ト	室 外 形 名			MPUZ-P40HA5(-BS(G))							
	外 形 寸 法 <H × W × D>			mm 600 × 800(+69) × 300(+23)							
	外 装 色 <マンセル>			— アイボリー<3Y 7.8/1.1>							
	圧 縮 機			1 日 の 冷 凍 能 力 法定トン 0.120~0.600							
	形 式 × 出 力 × 個 数			— 全密閉 × 0.8kW × 1							
	保 護 装 置			— 吐出温度検知、過電流検知回路							
	設 計 圧 力 (高 圧 部 / 低 圧 部)			MPa 4.15 / 2.3							
	I P コ ー ド			— IPX4							
	送 風 機 (形 式 × 出 力 × 個 数)			— プロペラファン × 0.03kW × 1							
	風 量			m ³ /min 34							
送 風 機 用 保 護 装 置			— 過熱/過電流保護								
運 転 音 (冷 房 / 暖 房)			dB 45 / 46								
製 品 質 量			kg 40								
共 通 事 項	冷 媒			R410A × 1.3							
	冷 媒 配 管 長			m 20(追加チャージ時30)							
	高 低 差			m 30							
	室内側冷媒配管径(液/ガス)			mm φ6.35 / φ12.7							
室外側冷媒配管径(液/ガス)			mm φ6.35 / φ12.7								
温 度 設 定 (リ モ コ ン)			冷房・ドライ19~30°C / 暖房17~28°C								
使 用 温 度 範 圍	冷 房	室内		乾球温度19~32°C / 湿球温度15~23°C							
		室外		乾球温度-5~43°C / —							
暖 房	室内		乾球温度17~28°C / —								
	室外		乾球温度-11~21°C / 湿球温度-12~15°C								
セ ッ ト 別 売 形 名			リモコン PAR-24MA								

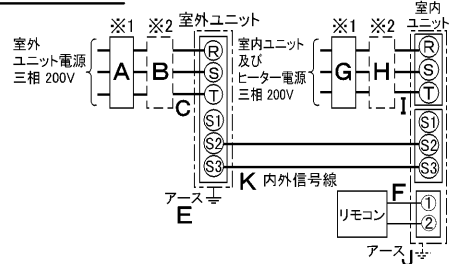
電気配線図

(1) 電源重畳方式



※室内外の渡り配線の総延長が80m以上となる場合は、電源重畳方式での配線はできません。必ず(2)内外別受電方式にしてください。

(2) 内外別受電方式



(2)の場合、S1-S1間の渡り配線は絶対に行わないでください。

- ※1. 電源には必ず漏電遮断器を取付けてください。
漏電遮断器は、インバーター回路用遮断器(三菱電機製NV-Cシリーズまたは、その同等品)を選定してください。
- ※2. 漏電遮断器が地絡保護専用の場合には、漏電遮断器と直列に手元開閉器(開閉器+B種ヒューズ)または、配線用遮断器が必要となります。
・電線太さは、20mまでの電圧降下を見込んで選定してありますので、20mを超える場合は、電圧降下を考慮して「内線規程」等に従い、お選びください。
・電力会社の地区により規制を受ける場合がありますので、事前に所轄の電力会社にお問い合わせください。

注意事項

- 冷房・暖房能力および電気特性はJIS B8616:2006およびJRA4048:2006に準拠した値です。
延長配管7.5m(相当長)、高低差0m
- 冷房・暖房能力の()内は、能力変化の値を示します。
暖房能力・低温暖房・電気特性<>は、補助ヒーター作動時の値です。
- 運転音は、JIS規格に準じて、反響の少ない無響室で測定した数値(Aスケール)です。
実際に据付た状態で測定すると、周囲の騒音や反響などの影響を受け、表示数値より、大きくなるのが普通です。

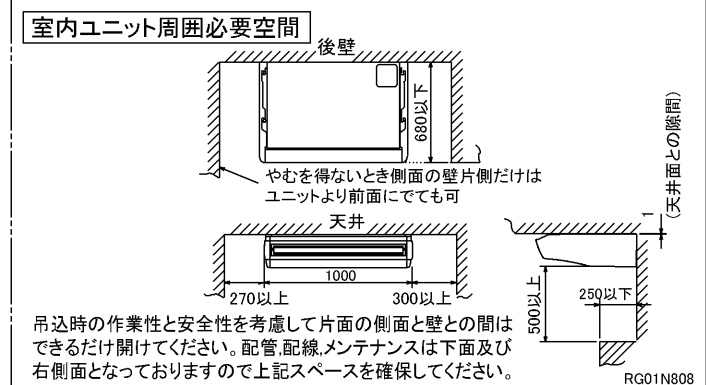
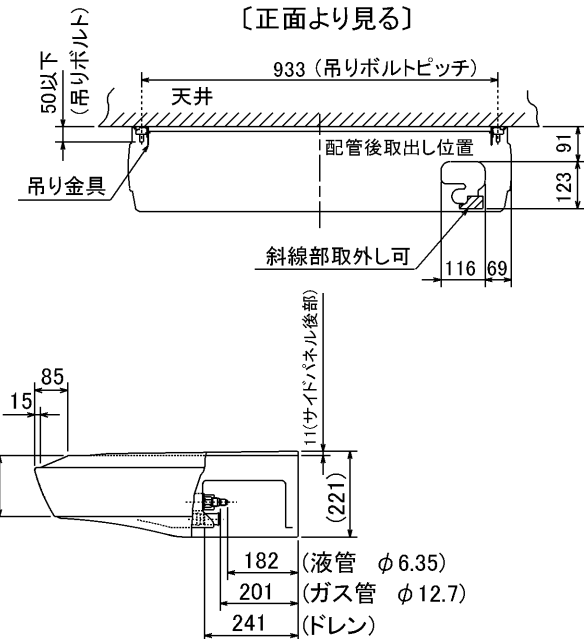
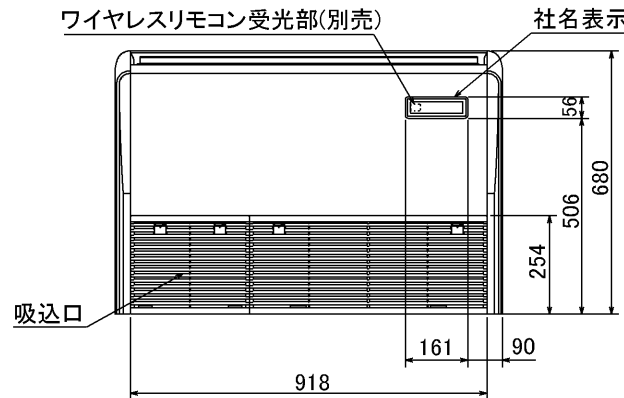
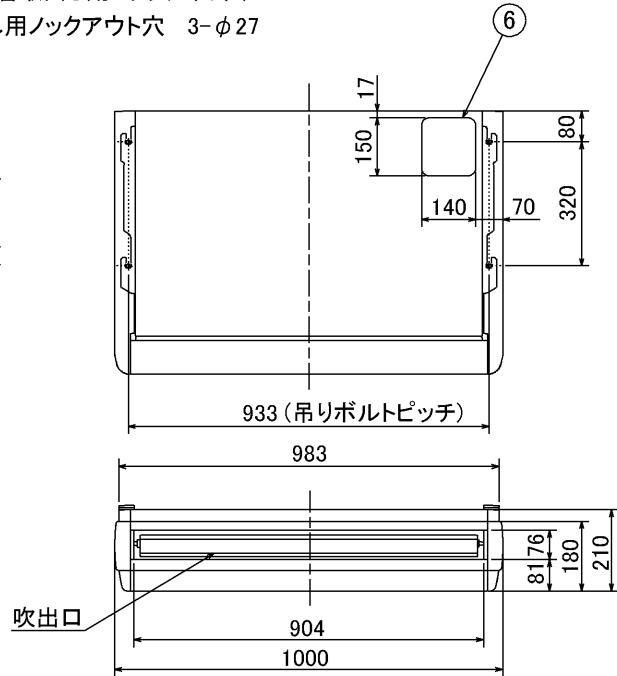
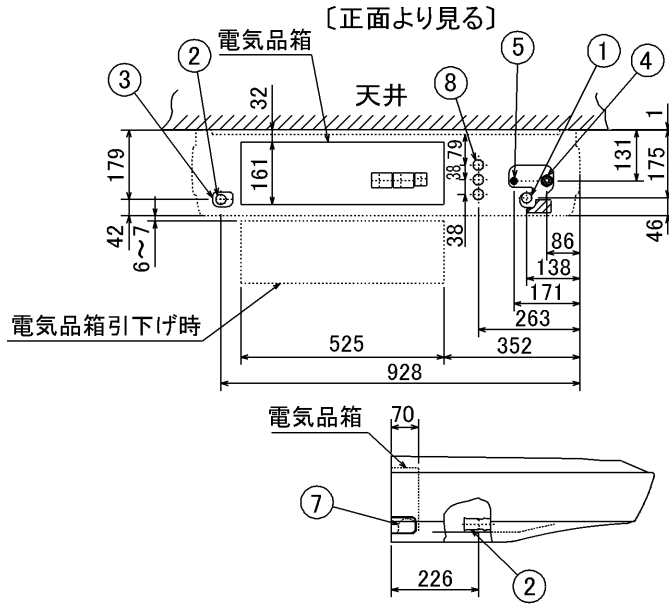


三菱電機株式会社
空冷ヒートポンプ式パッケージエアコン仕様書

天吊形

形名	MPCZ-P40GHK		<耐塩害仕様>は、室外ユニット形名末尾 -BS <耐重塩害仕様>は、室外ユニット形名末尾 -BSG		
作成日	2007-03-13	図番	MPCZP40GHK-6	副番	A
記号					

- ① ドレン配管接続口(内径φ26)
- ② ドレン配管接続口(左出し用)
- ③ 左側ドレン配管後取出し用ノックアウト穴
- ④ 冷媒配管接続口(ガス管側/フレア接続)
- ⑤ 冷媒配管接続口(液管側/フレア接続)
- ⑥ ドレン配管上取出し用ノックアウト穴
- ⑦ 左ドレン配管取出し用ノックアウト穴
- ⑧ 電線取出し用ノックアウト穴 3-φ27



注意事項

1. 天井の隅に廻り縁がある場合は、その寸法を考慮して据付けしてください。
2. ドレン配管はPVC管VP-20を使用してください。
3. アンカーボルトはW3/8ネジまたは、M10を使用してください。
4. 別売ドレンアップメカ取付けの場合、冷媒配管は上側取出しのみとなりますのでご注意ください。
5. ワイヤレスリモコンは、別売対応となります。

単位	スケール	作成日	形名	MPC-RP40(S)・RP45(S)・RP50(S)・RP56(S)GA(H)2			
mm	NTS	2005-9-9	パッケージエアコン室内ユニット外形図(天吊形)				
三菱電機株式会社			図番	7PUCCA	副番	A	記号
			(形名コード)				



BK01B572

単位	スケール	作成日	形名	MPUZ-P40HA5(-BS(G))
mm	NTS	2007-8-2	パッケージエアコン室外ユニット外形図	
三菱電機株式会社			図番	GA-MPUZ-P40HA5
			副番	A
			記号	

三菱電機 **ビル** 空調管理システム仕様書

■仕様表

項目	内容	
外形寸法 (H×W×D)	120×130×19mm	
質量	0.2kg	
電源	DC12V 室内ユニットより伝送線を介して受電	
使用環境条件	温度	0~40℃
	湿度	30~90%RH (結露なきこと)
材質	PS	
外観色	ビュアホワイト (マンセル6, 4Y8.9/0.4)	
配付方法	JIS C8340の2個用のスイッチボックス(現地手配)へ取り付け。または、壁に直付け。 MAリモコン線は、無極性2線でMAリモコン専用端子に接続。 別売品 リモコンケーブル(PAC-YT81HC (10m)) (PAC-YT82HC (20m))	

■接続機種

制御対象ユニット	
フリープラン用室内ユニット	Mr.Slim室内ユニット(A制御)
フリープラン用ロスナイ*1	

*1 室内ユニットを介して接続(直接接続不可)

■機能表

項目	設定	表示	内容
運転/停止	○	○	運転/停止の切替が可能
運転モード切替	○	○	冷房/ドライ/自動/送風/暖房の切替が可能
室温設定	○	○	下記の範囲で温度設定できます。(空調機により温度範囲が異なります。下記は標準機種の場合です。) 冷房・ドライ: 19~30℃ / 暖房: 17~28℃ / 自動: 19~28℃
風速設定	○	○	風速の切替えができます。*ユニットにより選択可能な風量は異なります。
風向設定	○	○	風向の切替えができます。*ユニットにより選択可能な風向は異なります。
ルーバー設定	○	○	ルーバーの運転/停止切替が可能
手元操作への禁止/許可	×	○	上位コントローラの設定により、運転/停止、運転モード、設定温度、フィルターサインリセット操作が禁止されます。 *禁止中は【集中管理中】が点灯します。
運転モードの切替制限	×	○	上位コントローラからの設定により、下記モードへの操作が禁止されます。 冷房禁止時: 冷房・ドライ・自動 / 暖房禁止時: 暖房・自動 冷暖禁止時: 冷房・ドライ・暖房・自動

○: グループ別操作 ×: 対応不可

項目	設定	表示	内容
室温表示	-	○	空調機の運転時のみ、室内ユニットの暖込み温度を表示します。
異常表示	-	○	現在発生している異常内容を、アドレスとともに表示します。 また、異常発生時に連絡先の電話番号を表示させることも可能です。 *異常内容によりアドレス表示しない場合もあります。
タイマー運転	○	○	簡易タイマー/消し忘れタイマーの何れかを使用可能です。 ・簡易タイマー: ON/OFFを1回行うタイマー (1時間単位で72時間まで、ONまたはOFFのみの設定も可能) ・消し忘れタイマー: 運転後に一定時間経過すると停止するタイマー (運転時間を30分単位で4時間まで設定可能)
換気機器操作	○	○	フリープランユニット管理時 フリープラン用ロスナイの運転設定及び運転運転設定が可能 換気運転機器の停止/弱/強の切替可能 ミスタースリムユニット管理時(A制御) マイコンタイプロスナイの運転運転操作が可能 換気運転機器の弱/強の切替可能
言語切替機能	○	○	表示する言語(ドット表示部)を切替えることができます。
スムーズメンテナンス機能	○	○	メンテナンス安定運転への切替が可能です。 メンテナンス情報を表示することができます。 *メンテナンス機能対応ユニットのみ可能です。
異常時の連絡先表示機能	○	○	異常発生時に連絡する電話番号を登録し、表示することができます。 *異常発生時には、登録されている電話番号を表示します。
温度設定範囲制限機能	○	○	初期設定により、室温設定の温度範囲を制限することができます。
操作制限機能	○	○	リモコンスイッチの操作ロックの設定/解除ができます。 ・全スイッチロック ・運転/停止スイッチ以外のスイッチロック
外部入力	×	×	外部入力はできません。
外部出力	×	×	外部出力はできません。
自動昇降パネル操作	○	○	自動昇降パネルの上昇/下降の操作ができます。 *自動昇降対応ユニットのみ可能です。
ベーン角度設定	○	○	吹き出し口の角度の固定操作ができます。 *ベーン角度固定対応ユニットのみ可能です。

外形図



第3角法



三菱電機ビル空調管理システム

名称	MAスムーズリモコン
形名	PAR-24MA
形名コード	7EY240

三菱電機株式会社