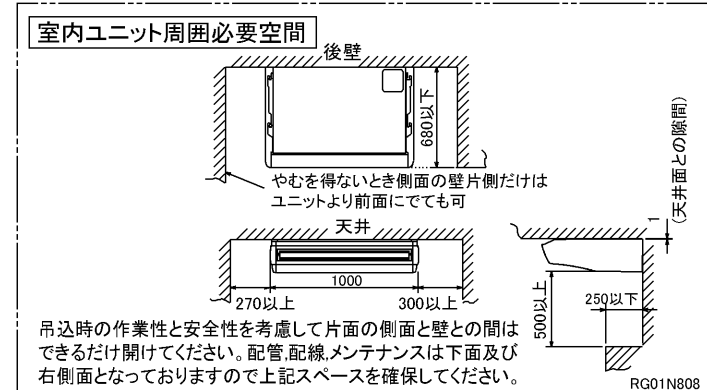
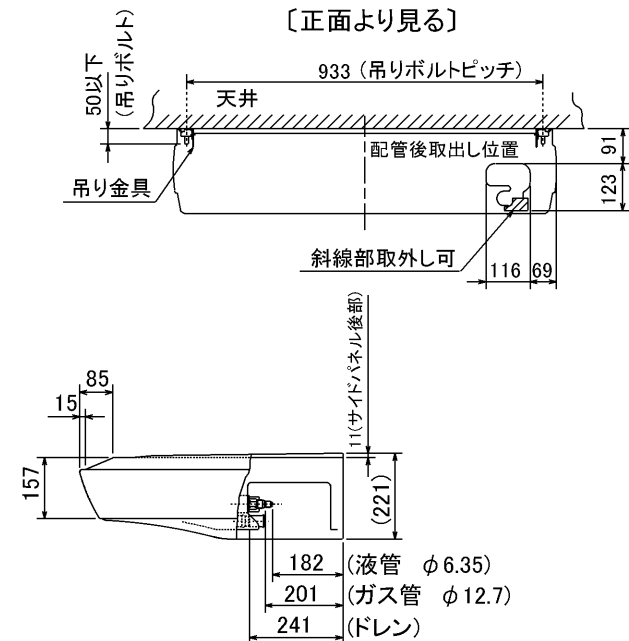
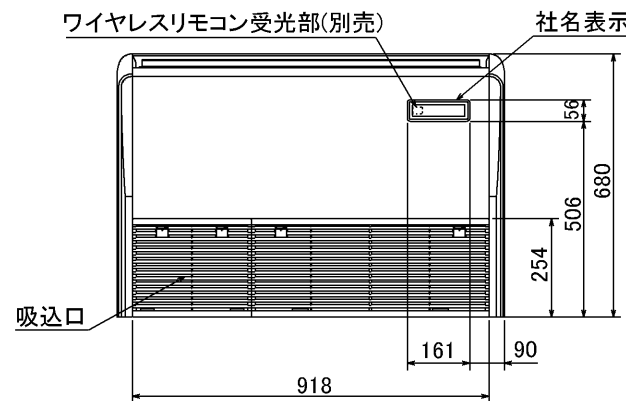
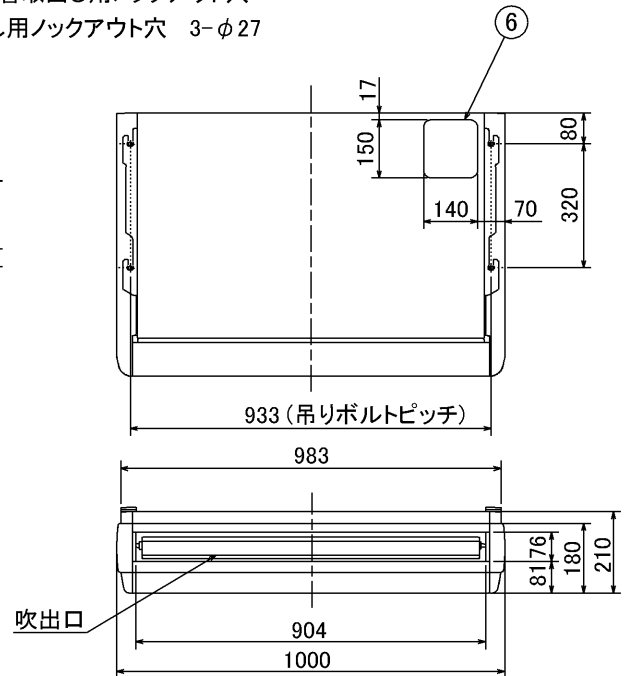
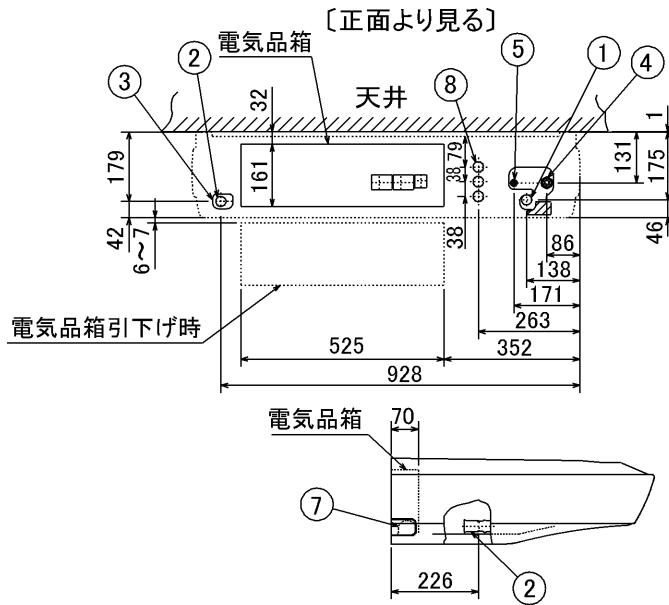


| 仕 様 表 | | | セット形名 | MPCZ-P45GHD(-BS(G)) | | | |
|---|---------------|---------------------------|-----------------------|---------------------|-----------------|------|------|
| 電 源 | | | 電 源 ・ 三 相 200V | | | | |
| 電 源 周 波 数 | Hz | 50Hz | 機外配線要領 | | | | |
| 冷房標準性能 | 冷房能力 | kW | 4.0(1.6~4.5) | | | | |
| | C O P | — | 3.42 | | | | |
| | 定格消費電力 | kW | 1.17 | | | | |
| | 運転電流 | A | 3.7 | | | | |
| | 力率 | % | 91 | | | | |
| 暖房標準性能 | 暖房能力 | kW | <5.9(3.2~7.2)> | | | | |
| | C O P | — | <2.30> | | | | |
| | 定格消費電力 | kW | <2.56> | | | | |
| | 運転電流 | A | <7.8> | | | | |
| | 力率 | % | <95> | | | | |
| 暖房低温性能 | 暖房低温能力 | kW | <5.9> | | | | |
| | 暖房低温消費電力 | kW | <3.05> | | | | |
| C O P (平 均) | | — | <2.86> | | | | |
| 最大運転電流 | | A | <12.1> | | | | |
| 室内ユニット | 室内形名 | MPC-RP45GAH2 | | | | | |
| | 外形寸法<H×W×D> | mm | 210×1000×680 | | | | |
| | 外装色<マンセル> | — | ホワイト<0.70Y 8.59/0.97> | | | | |
| | 補助電気ヒーター | kW | 1.4 | | | | |
| | エアフィルター | PPハニカム(抗菌仕様) | | | | | |
| | 送風機(形式×出力×個数) | — | シロッコファン×0.054kW×1 | | | | |
| | 風量 | m ³ /min | 静粛8-弱10-中11-強12 | | | | |
| | 機外静圧 | Pa | 0 | | | | |
| | 風向調節 | 上下方向 | 水平、20°、40°、60° | に設定可・スイング | | | |
| | | 左右方向 | 左右に各々45°の範囲で手動にて調整可 | | | | |
| | 運転音 | dB | 静粛29-弱33-中36-強38 | | | | |
| | 製品質量 | kg | 28.5 | | | | |
| | ドレン配管サイズ | — | VP-20 | | | | |
| 室外ユニット | 室外形名 | MPUZ-P45HA3(-BS(G)) | | | | | |
| | 外形寸法<H×W×D> | mm | 600×800×300(+23) | | | | |
| | 外装色<マンセル> | — | アイボリー<3Y 7.8/1.1> | | | | |
| | 圧縮機 | 1日の冷凍能力 | 法定トン | 0.160~0.680 | | | |
| | 保護装置 | 形式×出力×個数 | — | 全密閉×0.9kW×1 | | | |
| | 送風機 | 保護装置 | — | 吐出温度検知、過電流検知回路 | | | |
| | 送風機(形式×出力×個数) | — | プロペラファン×0.03kW×1 | | | | |
| | 風量 | m ³ /min | 34 | | | | |
| | 送風機用保護装置 | — | 過熱/過電流保護 | | | | |
| | 運転音(冷房/暖房) | dB | 45/46 | | | | |
| 共通事項 | 製品質量 | kg | 45 | | | | |
| | 冷媒 | kg | R410A×1.7 | | | | |
| | 冷媒配管長 | m | 20(追加チャージ時30) | | | | |
| | 高低差 | m | 30 | | | | |
| 温度設定(リモコン) | 室内 | 乾球温度19~32°C/湿球温度15~23°C | | | | | |
| | 室外 | 乾球温度-5~43°C/ — | | | | | |
| 使用温度範囲 | 室内 | 乾球温度17~28°C/ — | | | | | |
| | 室外 | 乾球温度-11~21°C/湿球温度-12~15°C | | | | | |
| セット別売形名 | リモコン | PAR-24MA | | | | | |
| 注意事項 | | | | | | | |
| <p>1. 冷房・暖房能力および電気特性はJISB8615-1の条件で運転した場合の数値です。 定格冷房能力(室内側:乾球27.0°C,湿球19.0°C,外気温度:乾球35.0°C) 定格暖房能力(室内側:乾球20.0°C,外気温度:乾球7.0°C,湿球6.0°C) 低温暖房能力(室内側:乾球20.0°C,外気温度:乾球2.0°C,湿球1.0°C) 延長配管7.5m(相当長)、高低差0m</p> <p>2. 冷房・暖房能力の()内は、能力変化の値を示します。 暖房能力・低温暖房・電気特性<>は、補助ヒーター作動時の値です。</p> <p>3. 運転音は、JIS規格に準じて、反響の少ない無響室で測定した数値(Aスケール)です。 実際に据付た状態で測定すると、周囲の騒音や反響などの影響を受け、表示数値より、大きくなるのが普通です。</p> | | | | | | | |
| | | | 機外配線要領 | | | | |
| 機外配線 | | | ユニット電源(室外側) | | | | |
| | | | 漏電遮断器 | 定格電流 | A | 15 | |
| | | | | 定格感度電流 | mA | 30 | |
| | | | 手元開閉器 | 開閉器容量 | A | 15 | |
| | | | | B種ヒューズ | A | 15 | |
| | | | 配線用遮断器 | 定格電流 | A | 15 | |
| | | | ユニット電源線太さ | C | mm ² | 2.0 | |
| | | | 内外接続線太さ | 50m以下 | D | mm | φ1.6 |
| | | | | 80m以下 | D | mm | φ1.6 |
| | | | アース線太さ | E | mm | φ1.6 | |
| 室内ユニットおよびヒーター電源 | | | 電 源 | | | | |
| 漏電遮断器 | 定格電流 | A | 15 | | | | |
| | 定格感度電流 | mA | 30 | | | | |
| 手元開閉器 | 開閉器容量 | A | 15 | | | | |
| | B種ヒューズ | H | A | 15 | | | |
| 配線用遮断器 | 定格電流 | A | 15 | | | | |
| 電源線太さ | I | mm ² | 2.0 | | | | |
| 内外接続線太さ | K | — | 0.3mm ² 以上 | | | | |
| アース線太さ | J | mm | φ1.6 | | | | |
| リモコン線 | F | mm ² | 0.3~1.25 | | | | |
| 電気配線図 | | | | | | | |
| (1)電源重畳方式 | | | | | | | |
| | | | | | | | |
| ※室内外の渡り配線の総延長が80m以上となる場合は、電源重畳方式での配線はできません。必ず(2)内外別受電方式にしてください。 | | | | | | | |
| (2)内外別受電方式 | | | | | | | |
| | | | | | | | |
| (2)の場合、S1-S1間の渡り配線は絶対に行わないでください。 | | | | | | | |

| 空冷ヒートポンプ式パッケージエアコン仕様書 | | 天吊形 | | | |
|-----------------------|------------|-------------------|--------------|----|----|
| 形名 | <標準仕様> | MPCZ-P45GHD | | | |
| | <耐(重)塩仕様> | MPCZ-P45GHD-BS(G) | | | |
| 作成日 | 2005-09-09 | 図番 | MPCZP45GHD-5 | 副番 | 記号 |
| | | | | | |
| | | | | | |

- ① ドレン配管接続口(内径φ26)
- ② ドレン配管接続口(左出し用)
- ③ 左側ドレン配管後取出し用ノックアウト穴
- ④ 冷媒配管接続口(ガス管側/フレア接続)
- ⑤ 冷媒配管接続口(液管側/フレア接続)
- ⑥ ドレン配管上取出し用ノックアウト穴
- ⑦ 左ドレン配管取出し用ノックアウト穴
- ⑧ 電線取出し用ノックアウト穴 3-φ27



注意事項

1. 天井の隅に廻り縁がある場合は、その寸法を考慮して据付けしてください。
2. ドレン配管はPVC管VP-20を使用してください。
3. アンカーボルトはW3/8ネジまたは、M10を使用してください。
4. 別売ドレンアップメカ取付けの場合、冷媒配管は上側取出しのみとなりますのでご注意願います。
5. ワイヤレスリモコンは、別売対応となります。

| | | | | | | | |
|----------|------|----------|-------------------------|---|----|---|----|
| 単位 | スケール | 作成日 | 形名 | MPC-RP40(S)・RP45(S)・RP50(S)・RP56(S)GA(H)2 | | | |
| mm | NTS | 2005-9-9 | パッケージエアコン室内ユニット外形図(天吊形) | | | | |
| 三菱電機株式会社 | | | 図番 | 7PUCCA | 副番 | A | 記号 |
| | | | (形名コード) | | | | |



設置スペース(周囲必要空間)

下図は基本例を示します。
詳細につきましては工事マニュアル等の
技術資料を参照願います。



BK01B414

| | | | | |
|----------|------|-----------|--------------------|---|
| 単位 | スケール | 作成日 | 形名 | MPUZ-P40(S)・45(S)・50(S)・56(S)・63(S)HA3(-BS(G)) MPU-P40(S)・45(S)・50(S)・56(S)・63(S)HA3 |
| mm | NTS | 2006-5-26 | パッケージエアコン室外ユニット外形図 | |
| 三菱電機株式会社 | | | 図番 (形名コード) | 7JMCDA 副番 A 記号 |

三菱電機 **ビル** 空調管理システム仕様書

■仕様表

| 項目 | 内容 | |
|--------------|--|-------------------|
| 外形寸法 (H×W×D) | 120×130×19mm | |
| 質量 | 0.2kg | |
| 電源 | DC12V 室内ユニットより伝送線を介して受電 | |
| 使用環境条件 | 温度 | 0~40℃ |
| | 湿度 | 30~90%RH (結露なきこと) |
| 材質 | PS | |
| 外観色 | ビュアホワイト (マンセル6, 4Y8.9/0.4) | |
| 配付方法 | JISC8340の2個用のスイッチボックス(現地手配)へ取り付け。または、壁に直付け。 MAリモコン線は、無極性2線でMAリモコン専用端子に接続。 別売品 リモコンケーブル(PAC-YT81HC (10m)) (PAC-YT82HC (20m)) | |

■接続機種

| 制御対象ユニット | |
|---------------|--------------------|
| フリープラン用室内ユニット | Mr.Slim室内ユニット(A制御) |
| フリープラン用ロスナイ*1 | |

*1 室内ユニットを介して接続(直接接続不可)

■機能表

| 項目 | 設定 | 表示 | 内容 |
|-------------|----|----|--|
| 運転/停止 | ○ | ○ | 運転/停止の切替が可能 |
| 運転モード切替 | ○ | ○ | 冷房/ドライ/自動/送風/暖房の切替が可能 |
| 室温設定 | ○ | ○ | 下記の範囲で温度設定できます。(空調機により温度範囲が異なります。下記は標準機種の場合です。) 冷房・ドライ: 19~30℃ / 暖房: 17~28℃ / 自動: 19~28℃ |
| 風速設定 | ○ | ○ | 風速の切替えができます。*ユニットにより選択可能な風量は異なります。 |
| 風向設定 | ○ | ○ | 風向の切替えができます。*ユニットにより選択可能な風向は異なります。 |
| ルーバー設定 | ○ | ○ | ルーバーの運転/停止切替が可能 |
| 手元操作への禁止/許可 | × | ○ | 上位コントローラの設定により、運転/停止、運転モード、設定温度フィルターサインリセット操作が禁止されます。 *禁止中は【集中管理中】が点灯します。 |
| 運転モードの切替制限 | × | ○ | 上位コントローラからの設定により、下記モードへの操作が禁止されます。 冷房禁止時: 冷房・ドライ・自動 / 暖房禁止時: 暖房・自動 冷暖禁止時: 冷房・ドライ・暖房・自動 |

○: グループ別操作 ×: 対応不可

| 項目 | 設定 | 表示 | 内容 |
|--------------|----|----|--|
| 室温表示 | - | ○ | 空調機の運転時のみ、室内ユニットの暖込み温度を表示します。 |
| 異常表示 | - | ○ | 現在発生している異常内容を、アドレスとともに表示します。 また、異常発生時に連絡先の電話番号を表示させることも可能です。 *異常内容によりアドレス表示しない場合もあります。 |
| タイマー運転 | ○ | ○ | 簡易タイマー/消し忘れタイマーの何れかを使用可能です。 ・簡易タイマー: ON/OFFを1回行うタイマー (1時間単位で72時間まで、ONまたはOFFのみの設定も可能) ・消し忘れタイマー: 運転後に一定時間経過すると停止するタイマー (運転時間を30分単位で4時間まで設定可能) |
| 換気機器操作 | ○ | ○ | フリープランユニット管理時 フリープラン用ロスナイの運転設定及び運転運転設定が可能 換気運転機器の停止/弱/強の切替可能 ミスタースリムユニット管理時(A制御) マイコンタイプロスナイの運転運転操作が可能 換気運転機器の弱/強の切替可能 |
| 言語切替機能 | ○ | ○ | 表示する言語(ドット表示部)を切替えることができます。 |
| スムーズメンテナンス機能 | ○ | ○ | メンテナンス安定運転への切替ができます。 メンテナンス情報を表示することができます。 *メンテナンス機能対応ユニットのみ可能です。 |
| 異常時の連絡先表示機能 | ○ | ○ | 異常発生時に連絡する電話番号を登録し、表示することができます。 *異常発生時には、登録されている電話番号を表示します。 |
| 温度設定範囲制限機能 | ○ | ○ | 初期設定により、室温設定の温度範囲を制限することができます。 |
| 操作制限機能 | ○ | ○ | リモコンスイッチの操作ロックの設定/解除ができます。 ・全スイッチロック ・運転/停止スイッチ以外のスイッチロック |
| 外部入力 | × | × | 外部入力はできません。 |
| 外部出力 | × | × | 外部出力はできません。 |
| 自動昇降パネル操作 | ○ | ○ | 自動昇降パネルの上昇/下降の操作ができます。 *自動昇降対応ユニットのみ可能です。 |
| ベーン角度設定 | ○ | ○ | 吹き出し口の角度の固定操作ができます。 *ベーン角度固定対応ユニットのみ可能です。 |

外形図



第3角法



三菱電機ビル空調管理システム

| | |
|-------|------------|
| 名称 | MAスムーズリモコン |
| 形名 | PAR-24MA |
| 形名コード | 7EY240 |

三菱電機株式会社