

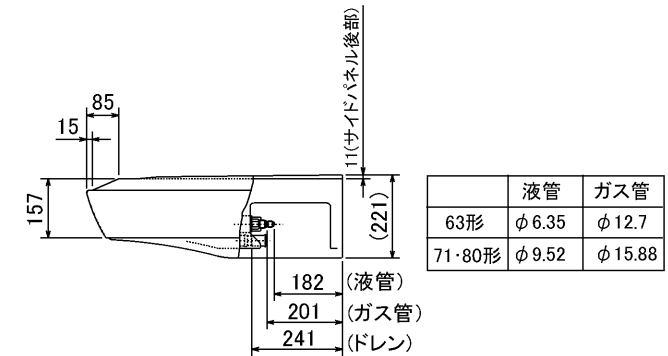
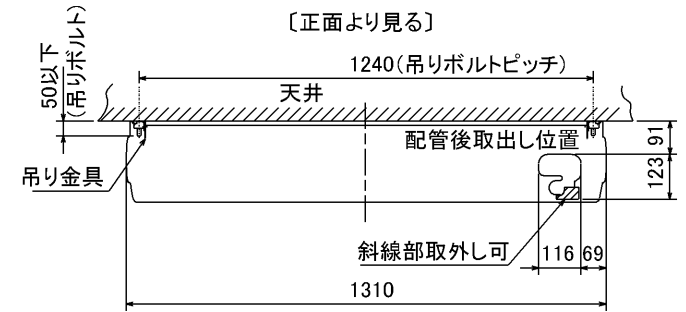
| 仕 様 表                     |  |   |   | セ ッ ト 形 名  |                     | MPCZ-P63GD(-BS(G))     |                   |         |                                       |                            |                 |
|---------------------------|--|---|---|--|---------------------|------------------------|-------------------|---------|---------------------------------------|----------------------------|-----------------|
| 電 源                       |  | 電 源 ・ 三 相 200V                          |   | 機 外 配 線 要 領  |                     |                        |                   |         |                                       |                            |                 |
| 冷 房 標 準 性 能               | 電 源 周 波 数  | Hz                                      | 50Hz  | 機 外 配 線  | ユ ニ ッ ト 電 源 (室 外 側) | 漏 電 遮 断 器              | 定 格 電 流           | A       | 15                                    |                            |                 |
|                           | 冷 房 能 力  | kW                                      | 5.6(2.7~6.3)  |  |                     |                        | 定 格 感 度 電 流       | mA      | 30                                    |                            |                 |
|                           |  | C O P                                   | —   |  |                     |                        | 3.09              | 動 作 時 間 | —                                     | 0.1S以内                     |                 |
|                           | 定 格 消 費 電 力  | kW                                      | 1.81  |  |                     | 手 元 開 閉 器              | 開 閉 器 容 量         | A       | 15                                    |                            |                 |
|                           | 運 転 電 流  | A                                       | 5.7   |  |                     |                        | B 種 ヒ ュ ー ズ       | A       | 15                                    |                            |                 |
| 力 率                       | %  | 91                                      | 配 線 用 遮 断 器 定 格 電 流                                 |  |                     | A                      | 15                | C       | ユ ニ ッ ト 電 源 線 太 さ                     | mm <sup>2</sup>            | 2.0             |
| 暖 房 標 準 性 能               | 暖 房 能 力  | kW                                      |   |  |                     | 6.3(2.8~7.1)           | ユ ニ ッ ト 電 源 線 太 さ |         | 50m 以 下                               | mm                         | φ 1.6           |
| C O P                     | —  | 3.26                                    | 80m 以 下   |  |                     | mm                     |                   | φ 1.6   |                                       |                            |                 |
| 定 格 消 費 電 力               | kW   | 1.93                                    | ア ー ス 線 太 さ   |  |                     | E                      | mm                | φ 1.6   | 電 源                                   | 単 相 ・ 200V                 |                 |
| 運 転 電 流                   | A  | 6.1                                     |   |  |                     | 漏 電 遮 断 器              | 定 格 電 流           | A       |                                       | 15                         | G               |
| 力 率                       | %  | 92                                      | 手 元 開 閉 器   | 開 閉 器 容 量  | —                   |                        |                   | 0.1S以内  | H                                     | A                          |                 |
| 暖 房 低 温 能 力               | kW   | 5.3                                     |   |  | 配 線 用 遮 断 器 定 格 電 流 | A                      | 15                | I       |                                       | 電 源 線 太 さ                  | mm <sup>2</sup> |
| 暖 房 低 温 消 費 電 力           | kW   | 2.05                                    | 電 源 線 太 さ   | —  |                     | 0.3mm <sup>2</sup> 以 上 | K                 |         | 内 外 接 続 線 太 さ                         | mm                         | φ 1.6           |
| C O P ( 平 均 )             | —  | 3.18                                    |   | ア ー ス 線 太 さ  | J                   | mm                     |                   | φ 1.6   | F                                     | mm <sup>2</sup>            | 0.3~1.25        |
| 最 大 運 転 電 流               | A  | 10.0                                    | リ   |  | モ                   | コ                      | ン                 | 線       |                                       | F                          | mm <sup>2</sup> |
| 室 内 ユ ニ ッ ト               | 室 内 形 名  | MPC-RP63GA2                             |   | 電 氣 配 線 図  |                     |                        |                   |         |                                       |                            |                 |
|                           | 外 形 寸 法 < H × W × D >  | mm                                      | 210 × 1310 × 680                                    |  |                     |                        |                   |         |                                       |                            |                 |
|                           | 外 装 色 < マ ン セ ル >  | —                                       | ホ ワ イ ト < 0.70Y 8.59 / 0.97 >                       |  |                     |                        |                   |         |                                       |                            |                 |
|                           | 補 助 電 気 ヒ ー タ ー  | kW                                      | 組 込 不 可   |  |                     |                        |                   |         |                                       |                            |                 |
|                           | エ ア フ ィ ル タ ー  | PPハニカム(抗菌仕様)                            |   |  |                     |                        |                   |         |                                       |                            |                 |
|                           | 送 風 機 (形 式 × 出 力 × 個 数)  | —                                       | シ ロ ッ コ フ ァ ン × 0.07kW × 1                          |  |                     |                        |                   |         |                                       |                            |                 |
|                           | 風 量  | m <sup>3</sup> /min                     | 静 粛 12 - 弱 14 - 中 16 - 強 18                         |  |                     |                        |                   |         |                                       |                            |                 |
|                           | 機 外 静 圧  | Pa                                      | 0   |  |                     |                        |                   |         |                                       |                            |                 |
|                           | 風 向 調 節  | 上 下 方 向                                 | 水 平、20°、40°、60° に 設 定 可 ・ ス イ ン グ                   |  |                     |                        |                   |         |                                       |                            |                 |
|                           | 左 右 方 向  | 左 右 に 各 々 45° の 範 囲 で 手 動 に て 調 整 可     |   |  |                     |                        |                   |         |                                       |                            |                 |
|                           | 運 転 音  | dB                                      | 静 粛 32 - 弱 34 - 中 37 - 強 39                         |  |                     |                        |                   |         |                                       |                            |                 |
|                           | 製 品 質 量  | kg                                      | 34  |  |                     |                        |                   |         |                                       |                            |                 |
| ド レ ン 配 管 サ イ ズ           | —  | VP-20                                   |   |  |                     |                        |                   |         |                                       |                            |                 |
| 室 外 ユ ニ ッ ト               | 室 外 形 名  | MPUZ-P63HA3(-BS(G))                     |   | (1) 電 源 重 畳 方 式  |                     |                        |                   |         |                                       |                            |                 |
|                           | 外 形 寸 法 < H × W × D >  | mm                                      | 600 × 800 × 300 (+23)                               |  |                     |                        |                   |         |                                       |                            |                 |
|                           | 外 装 色 < マ ン セ ル >  | —                                       | アイ ボ リ ー < 3Y 7.8 / 1.1 >                           |  |                     |                        |                   |         |                                       |                            |                 |
|                           | 圧 縮 機  | 1 日 の 冷 凍 能 力                           | 法 定 ト ン   |  |                     |                        |                   |         |                                       | 0.160 ~ 0.900              |                 |
|                           | 保 護 装 置  | —                                       | 全 密 閉 × 1.4kW × 1                                   |  |                     |                        |                   |         |                                       |                            |                 |
|                           | 送 風 機 (形 式 × 出 力 × 個 数)  | —                                       | 吐 出 温 度 検 知、過 電 流 検 知 回 路                           |  |                     |                        |                   |         |                                       |                            |                 |
|                           | 風 量  | m <sup>3</sup> /min                     | —   |  |                     |                        |                   |         |                                       | ブ ロ ペ ラ フ ァ ン × 0.03kW × 1 |                 |
|                           | 送 風 機 用 保 護 装 置  | —                                       | 過 熱 / 過 電 流 保 護                                     |  |                     |                        |                   |         |                                       |                            |                 |
|                           | 運 転 音 ( 冷 房 / 暖 房 )  | dB                                      | 46 / 47   |  |                     |                        |                   |         |                                       |                            |                 |
|                           | 製 品 質 量  | kg                                      | 45  |  |                     |                        |                   |         |                                       |                            |                 |
| 共 通 事 項                   | 冷 媒  | kg                                      | R410A × 1.8   | (2) 内 外 別 受 電 方 式  |                     |                        |                   |         |                                       |                            |                 |
|                           | 冷 媒 配 管 長  | m                                       | 20(追 加 子 ャ ー ジ 時 30)                                |  |                     |                        |                   |         |                                       |                            |                 |
|                           | 高 低 差  | m                                       | 30  |  |                     |                        |                   |         |                                       |                            |                 |
|                           | 室 内 側 冷 媒 配 管 径 (液 / ガ ス)  | mm                                      | φ 6.35 / φ 12.7                                     |  |                     |                        |                   |         |                                       |                            |                 |
| 室 外 側 冷 媒 配 管 径 (液 / ガ ス) | mm   | φ 6.35 / φ 12.7                         | (3) 室 外 ユ ニ ッ ト よ り 室 内 ユ ニ ッ ト に 電 源 を 供 給 す る 方 式 |  |                     |                        |                   |         |                                       |                            |                 |
| 温 度 設 定 ( リ モ コ ン )       | 冷 房 ・ ド ラ イ 19 ~ 30°C / 暖 房 17 ~ 28°C  |   |   |  |                     |                        |                   |         |                                       |                            |                 |
| 使 用 温 度 範 囲               | 冷 房  | 室 内                                     |   |  |                     |                        |                   |         | 乾 球 温 度 19 ~ 32°C / 湿 球 温 度 15 ~ 23°C |                            |                 |
|                           |  | 室 外                                     |   |  |                     |                        |                   |         | 乾 球 温 度 -5 ~ 43°C / —                 |                            |                 |
| 暖 房                       | 室 内  | 乾 球 温 度 17 ~ 28°C / —                   |   |  |                     |                        |                   |         |                                       |                            |                 |
|                           | 室 外  | 乾 球 温 度 -11 ~ 21°C / 湿 球 温 度 -12 ~ 15°C |   |  |                     |                        |                   |         |                                       |                            |                 |
| セ ッ ト 別 売 形 名             | リ モ コ ン  | PAR-24MA                                |   | 電 源 線 配 線 長 太 さ<br>~ 30m 2.0mm <sup>2</sup><br>30 ~ 60m 3.5mm <sup>2</sup><br>60 ~ 120m 5.5mm <sup>2</sup> |                     |                        |                   |         |                                       |                            |                 |
| 注 意 事 項                   | 1. 冷 房 ・ 暖 房 能 力 お よ び 電 気 特 性 は JIS B 8615-1 の 条 件 で 運 転 し た 場 合 の 数 値 で す。<br>定 格 冷 房 能 力 (室 内 側 : 乾 球 27.0°C、湿 球 19.0°C、外 気 温 度 : 乾 球 35.0°C)<br>定 格 暖 房 能 力 (室 内 側 : 乾 球 20.0°C、外 気 温 度 : 乾 球 7.0°C、湿 球 6.0°C)<br>低 温 暖 房 能 力 (室 内 側 : 乾 球 20.0°C、外 気 温 度 : 乾 球 2.0°C、湿 球 1.0°C)<br>延 長 配 管 7.5m (相 当 長)、高 低 差 0m<br>2. 冷 房 ・ 暖 房 能 力 の ( ) 内 は、能 力 変 化 の 値 を 示 し ま す。<br>3. 運 転 音 は、JIS 規 格 に 準 じ て、反 響 の 少 ない 無 響 室 で 測 定 し た 数 値 (A ス ケ ー ル) で す。<br>実 際 に 据 付 た 状 態 で 測 定 す る と、周 圍 の 騒 音 や 反 響 な ど の 影 響 を 受 け、表 示 数 値 よ り、大 き く な る の が 普 通 で す。 |   |   |  |                     |                        |                   |         |                                       |                            |                 |

| 空 冷 ヒ ー ト ポ ンプ 式 パ ッ ケ ー ジ エ ア コ ン 仕 様 書 |       | 天 吊 形      |                 |                  |     |
|--|-------|------------|-----------------|------------------|-----|
| グ リ ーン 購 入 法 適 合                         |       | 形 名        | < 標 準 仕 様 >     | MPCZ-P63GD       |     |
|  |       |            | < 耐 (重) 塩 仕 様 > | MPCZ-P63GD-BS(G) |     |
| 三 菱 電 機 株 式 会 社                          | 作 成 日 | 2005-09-09 | 図 番             | MPCZP63GD-5      | 副 番 |
|  |       |            |                 |                  | 記 号 |

- ① ドレン配管接続口(内径φ26)
- ② ドレン配管接続口(左出し用)
- ③ 左側ドレン配管後取出し用ノックアウト穴
- ④ 冷媒配管接続口(ガス管側/フレア接続)
- ⑤ 冷媒配管接続口(液管側/フレア接続)
- ⑥ ドレン配管上取出し用ノックアウト穴
- ⑦ 左ドレン配管取出し用ノックアウト穴
- ⑧ 電線取出し用ノックアウト穴 3-φ27

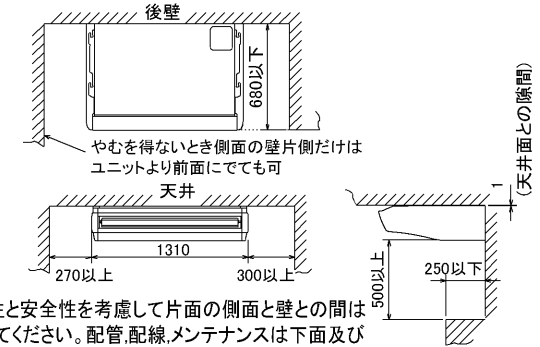


電気品箱引下げ時



|        | 液管     | ガス管     |
|--------|--------|---------|
| 63形    | φ 6.35 | φ 12.7  |
| 71・80形 | φ 9.52 | φ 15.88 |

室内ユニット周囲必要空間



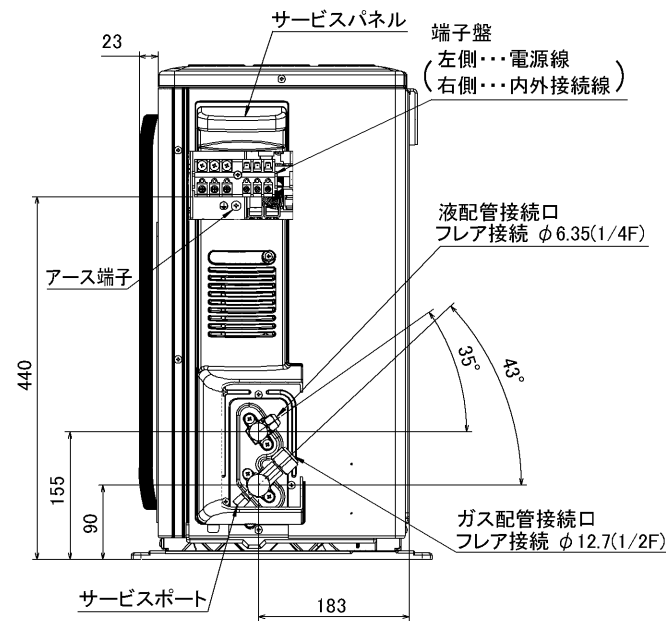
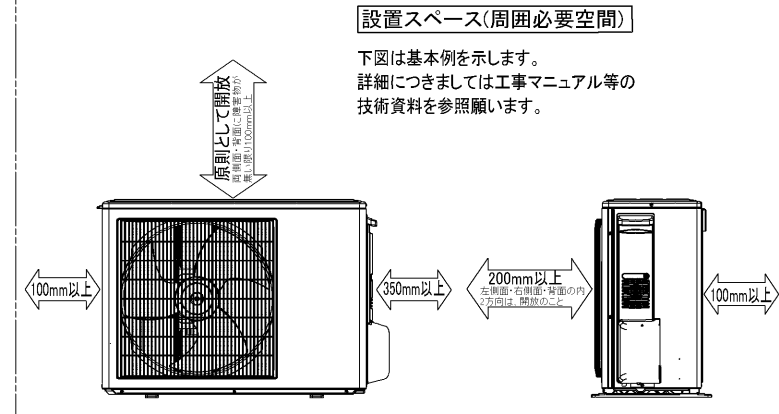
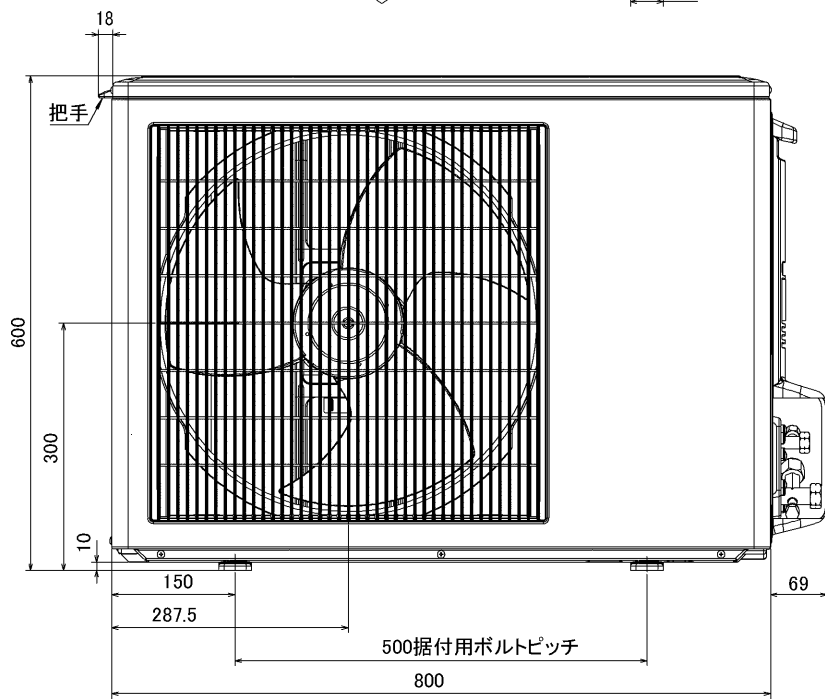
吊込時の作業性と安全性を考慮して片面の側面と壁との間はできるだけ開けてください。配管配線、メンテナンスは下面及び右側面となっておりますので上記スペースを確保してください。

RG01N808

注意事項

1. 天井の隅に廻り縁がある場合は、その寸法を考慮して据付けしてください。
2. ドレン配管はPVC管VP-20を使用してください。
3. アンカーボルトはW3/8ネジまたは、M10を使用してください。
4. 別売ドレンアップメカ取付けの場合、冷媒配管は上側取出しのみとなりますのでご注意ください。
5. ワイヤレスリモコンは、別売対応となります。

| 単位       | スケール | 作成日      | 形名                      | MPC-RP63・RP71・RP80GA(H)2 |    |   |    |
|----------|------|----------|-------------------------|--------------------------|----|---|----|
| mm       | NTS  | 2005-9-9 | パッケージエアコン室内ユニット外形図(天吊形) |                          |    |   |    |
| 三菱電機株式会社 |      |          | 図番                      | 7PUCHA                   | 副番 | A | 記号 |
|          |      |          | (形名コード)                 |                          |    |   |    |



BK01B414

|          |      |           |                    |   |
|----------|------|-----------|--------------------|---|
| 単位       | スケール | 作成日       | 形名                 | MPUZ-P40(S)・45(S)・50(S)・56(S)・63(S)HA3(-BS(G))<br>MPU-P40(S)・45(S)・50(S)・56(S)・63(S)HA3 |
| mm       | NTS  | 2006-5-26 | パッケージエアコン室外ユニット外形図 |   |
| 三菱電機株式会社 |      |           | 図番<br>(形名コード)      | 7JMCDA 副番 A 記号  |

# 三菱電機 **ビル** 空調管理システム仕様書

## ■仕様表

| 項目           | 内容  |                   |
|--------------|---|-------------------|
| 外形寸法 (H×W×D) | 120×130×19mm  |                   |
| 質量           | 0.2kg   |                   |
| 電源           | DC12V 室内ユニットより伝送線を介して受電   |                   |
| 使用環境条件       | 温度  | 0~40℃             |
|              | 湿度  | 30~90%RH (結露なきこと) |
| 材質           | PS  |                   |
| 外観色          | ビュアホワイト (マンセル6, 4Y8.9/0.4)  |                   |
| 配付方法         | JIS C8340の2個用のスイッチボックス(現地手配)へ取り付け。または、壁に直付け。<br>MAリモコン線は、無極性2線でMAリモコン専用端子に接続。<br>別売品 リモコンケーブル(PAC-YT81HC (10m))<br>(PAC-YT82HC (20m)) |                   |

## ■接続機種

| 制御対象ユニット      |                    |
|---------------|--------------------|
| フリープラン用室内ユニット | Mr.Slim室内ユニット(A制御) |
| フリープラン用ロスナイ*1 |                    |

\*1 室内ユニットを介して接続(直接接続不可)

## ■機能表

| 項目          | 設定 | 表示 | 内容   |
|-------------|----|----|--|
| 運転/停止       | ○  | ○  | 運転/停止の切替が可能  |
| 運転モード切替     | ○  | ○  | 冷房/ドライ/自動/送風/暖房の切替が可能  |
| 室温設定        | ○  | ○  | 下記の範囲で温度設定できます。(空調機により温度範囲が異なります。下記は標準機種の場合です。)<br>冷房・ドライ: 19~30℃ / 暖房: 17~28℃ / 自動: 19~28℃  |
| 風速設定        | ○  | ○  | 風速の切替えができます。*ユニットにより選択可能な風量は異なります。   |
| 風向設定        | ○  | ○  | 風向の切替えができます。*ユニットにより選択可能な風向は異なります。   |
| ルーバー設定      | ○  | ○  | ルーバーの運転/停止切替が可能  |
| 手元操作への禁止/許可 | ×  | ○  | 上位コントローラの設定により、運転/停止、運転モード、設定温度、フィルターサインリセット操作が禁止されます。<br>*禁止中は【集中管理中】が点灯します。                |
| 運転モードの切替制限  | ×  | ○  | 上位コントローラからの設定により、下記モードへの操作が禁止されます。<br>冷房禁止時: 冷房・ドライ・自動 / 暖房禁止時: 暖房・自動<br>冷暖禁止時: 冷房・ドライ・暖房・自動 |

○: グループ別操作 ×: 対応不可

| 項目           | 設定 | 表示 | 内容   |
|--------------|----|----|--|
| 室温表示         | -  | ○  | 空調機の運転時のみ、室内ユニットの暖込み温度を表示します。  |
| 異常表示         | -  | ○  | 現在発生している異常内容を、アドレスとともに表示します。<br>また、異常発生時に連絡先の電話番号を表示させることも可能です。<br>*異常内容によりアドレス表示しない場合もあります。   |
| タイマー運転       | ○  | ○  | 簡易タイマー/消し忘れタイマーの何れかを使用可能です。<br>・簡易タイマー: ON/OFFを1回行うタイマー<br>(1時間単位で72時間まで、ONまたはOFFのみの設定も可能)<br>・消し忘れタイマー: 運転後に一定時間経過すると停止するタイマー<br>(運転時間を30分単位で4時間まで設定可能) |
| 換気機器操作       | ○  | ○  | フリープランユニット管理時<br>フリープラン用ロスナイの運転設定及び運転運転設定が可能<br>換気運転機器の停止/弱/強の切替可能<br>ミスタースリムユニット管理時(A制御)<br>マイコンタイプロスナイの運転運転操作が可能<br>換気運転機器の弱/強の切替可能                    |
| 言語切替機能       | ○  | ○  | 表示する言語(ドット表示部)を切替えることができます。  |
| スムーズメンテナンス機能 | ○  | ○  | メンテナンス安定運転への切替が可能です。<br>メンテナンス情報を表示することができます。<br>*メンテナンス機能対応ユニットのみ可能です。  |
| 異常時の連絡先表示機能  | ○  | ○  | 異常発生時に連絡する電話番号を登録し、表示することができます。<br>*異常発生時には、登録されている電話番号を表示します。   |
| 温度設定範囲制限機能   | ○  | ○  | 初期設定により、室温設定の温度範囲を制限することができます。   |
| 操作制限機能       | ○  | ○  | リモコンスイッチの操作ロックの設定/解除ができます。<br>・全スイッチロック<br>・運転/停止スイッチ以外のスイッチロック  |
| 外部入力         | ×  | ×  | 外部入力はできません。  |
| 外部出力         | ×  | ×  | 外部出力はできません。  |
| 自動昇降パネル操作    | ○  | ○  | 自動昇降パネルの上昇/下降の操作ができます。<br>*自動昇降対応ユニットのみ可能です。   |
| ベーン角度設定      | ○  | ○  | 吹き出し口の角度の固定操作ができます。<br>*ベーン角度固定対応ユニットのみ可能です。   |

## 外形図



## 第3角法



三菱電機ビル空調管理システム

|       |            |
|-------|------------|
| 名称    | MAスムーズリモコン |
| 形名    | PAR-24MA   |
| 形名コード | 7EY240     |

三菱電機株式会社