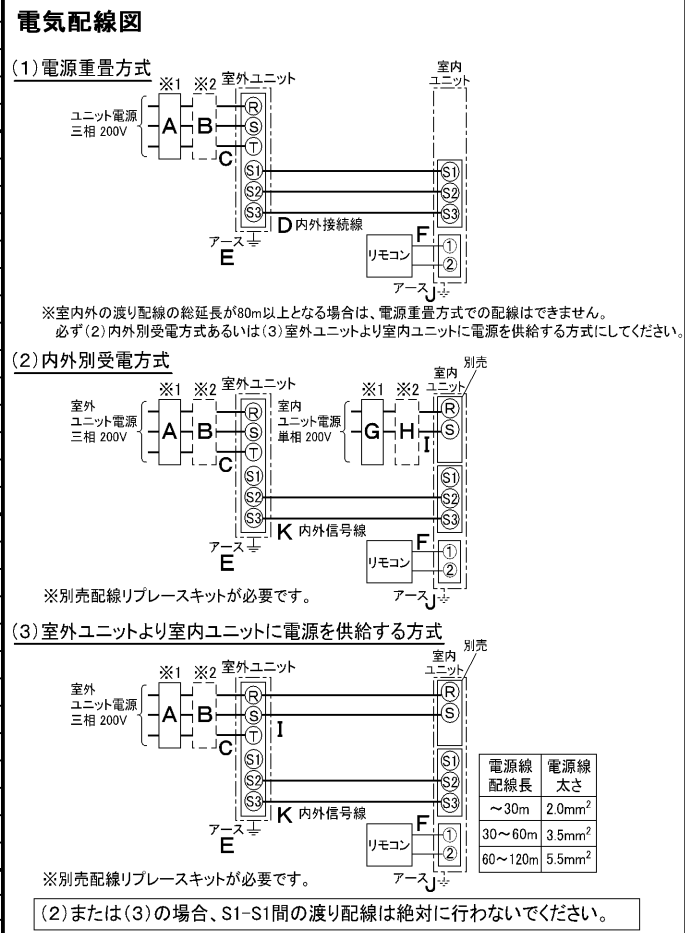


仕 様 表				機外配線要領								
電 源		電 源 ・ 三 相 200V		機外配線		漏電遮断器		定格電流	A	15		
電 源 周 波 数		Hz 60Hz				単位電流		A	mA	30		
冷 房	定 格	定格冷房能力	kW			5.6(2.0~6.3)	動作時間		—	0.1S以内		
		定格消費電力	kW			1.83	手元開閉器		開閉器容量	A	15	
		冷房エネルギー消費効率(COP)	—			3.06	配線用遮断器		B種ヒューズ	B	A	15
		運 転 電 流	A			5.7	ユニット電源線太さ		C	mm <sup>2</sup>	2.0	
		力 率	%			92	内外接続線太さ		50m 以下	D	mm	φ1.6
暖 房	定 格	定格冷房時の顕熱比	—			0.72	80m 以下		D	mm	φ1.6	
		中 間	中間冷房能力			kW	2.60	アース線太さ		E	mm	φ1.6
			中間冷房消費電力			kW	0.73	電 源		単相・200V		
			中間冷房エネルギー消費効率	—	3.56	漏電遮断器		定格電流	G	A	15	
		冷房期間エネルギー消費効率(CSPF)	—	4.3	動作時間		—	—	0.1S以内			
室 内 ユ ニ ッ ト	定 格	定格暖房能力	kW	6.3(2.2~7.1)	手元開閉器		開閉器容量	H	A	15		
		定格消費電力	kW	2.01	配線用遮断器		定格電流	A	15			
		暖房エネルギー消費効率(COP)	—	3.13	電 源 線 太 さ		I	mm <sup>2</sup>	2.0			
		運 転 電 流	A	6.3	内外接続線太さ		K	—	0.3mm <sup>2</sup> 以上			
		力 率	%	92	アース線太さ		J	mm	φ1.6			
室 外 ユ ニ ッ ト	中 間	中間暖房能力	kW	2.90	リモコン		F	①②	アース			
		中間暖房消費電力	kW	0.77	電源線		電源線太さ					
		中間暖房エネルギー消費効率	—	3.77	配線長		電源線太さ					
		暖房低温能力	kW	5.3	電源線		電源線太さ					
		暖房低温消費電力	kW	2.09	配線長		電源線太さ					
冷暖平均エネルギー消費効率(GOP)		—		3.10		電源線		電源線太さ				
通年エネルギー消費効率(APF)		—		3.7		配線長		電源線太さ				
最大運転電流		A		10.0		電源線		電源線太さ				
室 内 形 名		MPC-RP63GA2		電源線		電源線太さ		電源線太さ				
外形寸法<H×W×D>		mm		210×1310×680		電源線		電源線太さ				
外装色<マンセル>		—		ホワイト<0.70Y 8.59/0.97>		電源線		電源線太さ				
補助電気ヒーター		kW		組込不可		電源線		電源線太さ				
エアフィルター		—		PPハニカム(抗菌仕様)		電源線		電源線太さ				
送風機(形式×出力×個数)		—		シロッコファン×0.07kW×1		電源線		電源線太さ				
風 量		m <sup>3</sup> /min		静粛12-弱14-中16-強18		電源線		電源線太さ				
機 外 静 圧		Pa		0		電源線		電源線太さ				
風向調節		上下方向		水平、20°、40°、60°に設定可・スイング		電源線		電源線太さ				
運 転 音		dB		静粛32-弱34-中37-強39		電源線		電源線太さ				
製 品 質 量		kg		34		電源線		電源線太さ				
ドレンプラン		—		ABS樹脂・発泡PS		電源線		電源線太さ				
ドレン配管サイズ		—		VP-20		電源線		電源線太さ				
室 外 形 名		MPUZ-P63HA5(-BS(G))		電源線		電源線太さ		電源線太さ				
外形寸法<H×W×D>		mm		600×800(+69)×300(+23)		電源線		電源線太さ				
外装色<マンセル>		—		アイボリー<3Y 7.8/1.1>		電源線		電源線太さ				
圧縮機		1日の冷凍能力		法定トン		電源線		電源線太さ				
形式×出力×個数		—		全密閉×1.4kW×1		電源線		電源線太さ				
保護装置		—		吐出温度検知、過電流検知回路		電源線		電源線太さ				
設計圧力(高圧部/低圧部)		MPa		4.15/2.3		電源線		電源線太さ				
I P コ ー ド		—		IPX4		電源線		電源線太さ				
送風機(形式×出力×個数)		—		プロペラファン×0.03kW×1		電源線		電源線太さ				
風 量		m <sup>3</sup> /min		34		電源線		電源線太さ				
送風機用保護装置		—		過熱/過電流保護		電源線		電源線太さ				
運 転 音 ( 冷 房 / 暖 房 )		dB		46/47		電源線		電源線太さ				
製 品 質 量		kg		43		電源線		電源線太さ				
冷 媒		kg		R410A×1.8		電源線		電源線太さ				
冷 媒 配 管 長		m		20(追加チャージ時30)		電源線		電源線太さ				
高 低 差		m		30		電源線		電源線太さ				
室内側冷媒配管径(液/ガス)		mm		φ6.35/φ12.7		電源線		電源線太さ				
室外側冷媒配管径(液/ガス)		mm		φ6.35/φ12.7		電源線		電源線太さ				
温 度 設 定 ( リ モ コ ン )		冷房・ドライ		19~30°C/暖房		電源線		電源線太さ				
使用温度範囲		冷房		室内 乾球温度19~32°C/湿球温度15~23°C		電源線		電源線太さ				
		暖房		室内 乾球温度17~28°C/—		電源線		電源線太さ				
				室外 乾球温度-5~43°C/—		電源線		電源線太さ				
				室内 乾球温度17~28°C/—		電源線		電源線太さ				
				室外 乾球温度-11~21°C/湿球温度-12~15°C		電源線		電源線太さ				
セット別売形名		リモコン		PAR-24MA		電源線		電源線太さ				
注意事項		1. 冷房・暖房能力および電気特性はJIS B8616:2006およびJRA4048:2006に準拠した値です。延長配管7.5m(相当長)、高低差0m				電源線		電源線太さ				
		2. 冷房・暖房能力の( )内は、能力変化の値を示します。				電源線		電源線太さ				
		3. 運転音は、JIS規格に準じて、反響の少ない無響室で測定した数値(Aスケール)です。実際に据付た状態で測定すると、周囲の騒音や反響などの影響を受け、表示数値より、大きくなるのが普通です。				電源線		電源線太さ				



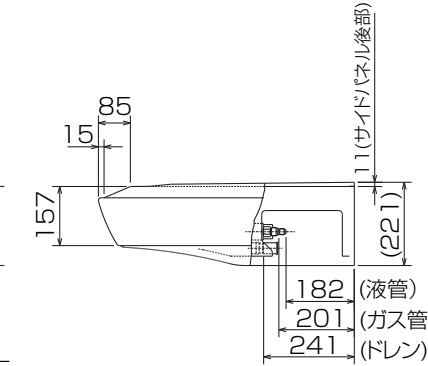
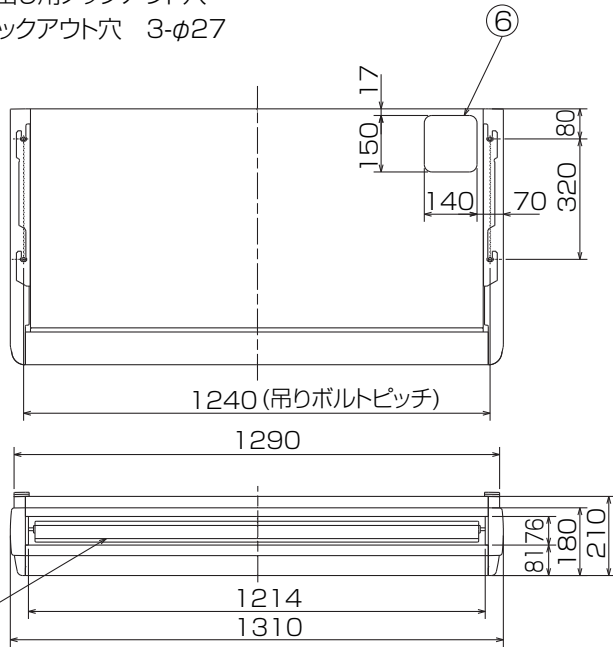
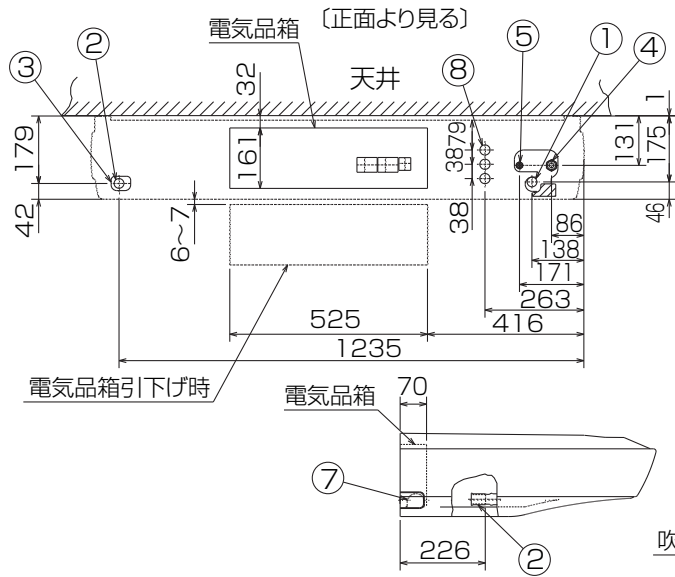
**三菱電機株式会社**

**空冷ヒートポンプ式パッケージエアコン仕様書**

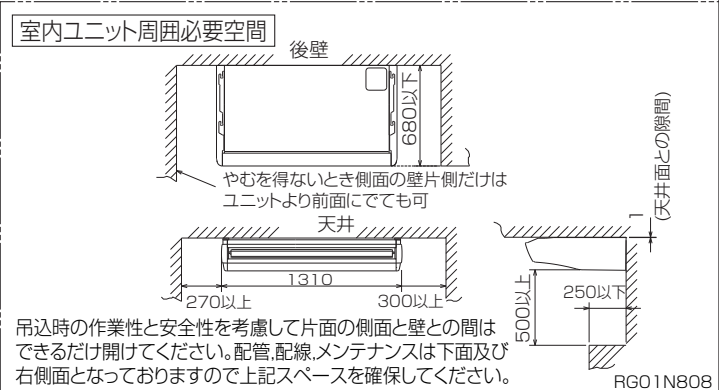
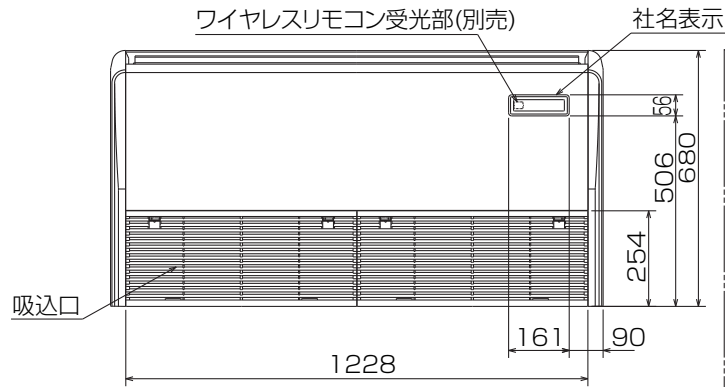
天吊形

形名	<b>MPCZ-P63GK</b>	〈耐塩害仕様〉は、室外ユニット形名末尾 -BS 〈耐重塩害仕様〉は、室外ユニット形名末尾 -BSG	
作成日	2006-09-05	図番	MPCZP63GK-6
		副番	
		記号	

- ① ドレン配管接続口(内径φ26)
- ② ドレン配管接続口(左出し用)
- ③ 左側ドレン配管後取出し用ノックアウト穴
- ④ 冷媒配管接続口(ガス管側/フレア接続)
- ⑤ 冷媒配管接続口(液管側/フレア接続)
- ⑥ ドレン配管上取出し用ノックアウト穴
- ⑦ 左ドレン配管取出し用ノックアウト穴
- ⑧ 電線取出し用ノックアウト穴 3-φ27



液管	ガス管
φ6.35	φ12.7
フレア接続1/4F	フレア接続1/2F



- 注意事項**
- 天井の隅に廻り縁がある場合は、その寸法を考慮して据付けしてください。
  - ドレン配管はPVC管VP-20を使用してください。
  - アンカーボルトはW3/8ネジまたは、M10を使用してください。
  - 別売ドレンアップメカ取付けの場合、冷媒配管は上側取出しのみとなりますのでご注意ください。
  - ワイヤレスリモコンは、別売対応となります。

単位	スケール	作成日	形名	MPC-RP63GA2		
mm	NTS	2007-6-4	パッケージエアコン室内ユニット外形図 (天吊形)			
三菱電機株式会社		図番	GA-MPC-RP63GA2	副番		記号



BK01B572

単位	スケール	作成日	形名	MPUZ-P63HA5(-BS(G))
mm	NTS	2007-8-2	パッケージエアコン室外ユニット外形図	
三菱電機株式会社			図番	GA-MPUZ-P63HA5
			副番	A
			記号	

# 三菱電機 **ビル** 空調管理システム仕様書

## ■仕様表

項目	内容	
外形寸法 (H×W×D)	120×130×19mm	
質量	0.2kg	
電源	DC12V 室内ユニットより伝送線を介して受電	
使用環境条件	温度	0~40℃
	湿度	30~90%RH (結露なきこと)
材質	PS	
外観色	ビュアホワイト (マンセル6, 4Y8.9/0.4)	
配付方法	JIS C8340の2個用のスイッチボックス(現地手配)へ取り付け。または、壁に直付け。 MAリモコン線は、無極性2線でMAリモコン専用端子に接続。 別売品 リモコンケーブル/PAC-YT81HC (10m) (PAC-YT82HC (20m))	

## ■接続機種

制御対象ユニット	
フリープラン用室内ユニット	Mr.Slim室内ユニット(A制御)
フリープラン用ロスナイ*1	

\*1 室内ユニットを介して接続(直接接続不可)

## ■機能表

項目	設定	表示	内容
運転/停止	○	○	運転/停止の切替が可能
運転モード切替	○	○	冷房/ドライ/自動/送風/暖房の切替が可能
室温設定	○	○	下記の範囲で温度設定できます。(空調機により温度範囲が異なります。下記は標準機種の場合です。) 冷房・ドライ: 19~30℃ / 暖房: 17~28℃ / 自動: 19~28℃
風速設定	○	○	風速の切替えができます。*ユニットにより選択可能な風量は異なります。
風向設定	○	○	風向の切替えができます。*ユニットにより選択可能な風向は異なります。
ルーバー設定	○	○	ルーバーの運転/停止切替が可能
手元操作への禁止/許可	×	○	上位コントローラの設定により、運転/停止、運転モード、設定温度、フィルターサインリセット操作が禁止されます。 *禁止中は【集中管理中】が点灯します。
運転モードの切替制限	×	○	上位コントローラからの設定により、下記モードへの操作が禁止されます。 冷房禁止時: 冷房・ドライ・自動 / 暖房禁止時: 暖房・自動 冷暖禁止時: 冷房・ドライ・暖房・自動

○: グループ別操作 ×: 対応不可

項目	設定	表示	内容
室温表示	-	○	空調機の運転時のみ、室内ユニットの暖込み温度を表示します。
異常表示	-	○	現在発生している異常内容を、アドレスとともに表示します。 また、異常発生時に連絡先の電話番号を表示させることも可能です。 *異常内容によりアドレス表示しない場合もあります。
タイマー運転	○	○	簡易タイマー/消し忘れタイマーの何れかを使用可能です。 ・簡易タイマー: ON/OFFを1回行うタイマー (1時間単位で72時間まで、ONまたはOFFのみの設定も可能) ・消し忘れタイマー: 運転後に一定時間経過すると停止するタイマー (運転時間を30分単位で4時間まで設定可能)
換気機器操作	○	○	フリープランユニット管理時 フリープラン用ロスナイの運転設定及び運転運転設定が可能 換気運転機器の停止/弱/強の切替可能 ミスタースリムユニット管理時(A制御) マイコンタイプロスナイの運転運転操作が可能 換気運転機器の弱/強の切替可能
言語切替機能	○	○	表示する言語(ドット表示部)を切替えることができます。
スムーズメンテナンス機能	○	○	メンテナンス安定運転への切替が可能です。 メンテナンス情報を表示することができます。 *メンテナンス機能対応ユニットのみ可能です。
異常時の連絡先表示機能	○	○	異常発生時に連絡する電話番号を登録し、表示することができます。 *異常発生時には、登録されている電話番号を表示します。
温度設定範囲制限機能	○	○	初期設定により、室温設定の温度範囲を制限することができます。
操作制限機能	○	○	リモコンスイッチの操作ロックの設定/解除ができます。 ・全スイッチロック ・運転/停止スイッチ以外のスイッチロック
外部入力	×	×	外部入力はできません。
外部出力	×	×	外部出力はできません。
自動昇降パネル操作	○	○	自動昇降パネルの上昇/下降の操作ができます。 *自動昇降対応ユニットのみ可能です。
ベーン角度設定	○	○	吹き出し口の角度の固定操作ができます。 *ベーン角度固定対応ユニットのみ可能です。

## 外形図



## 第3角法



三菱電機ビル空調管理システム

名称	MAスムーズリモコン
形名	PAR-24MA
形名コード	7EY240

三菱電機株式会社