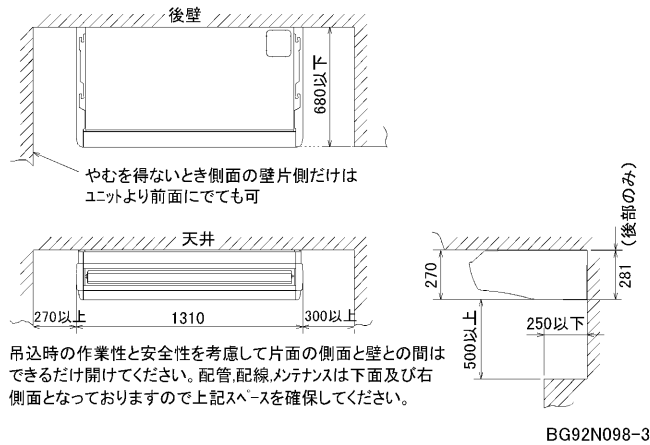
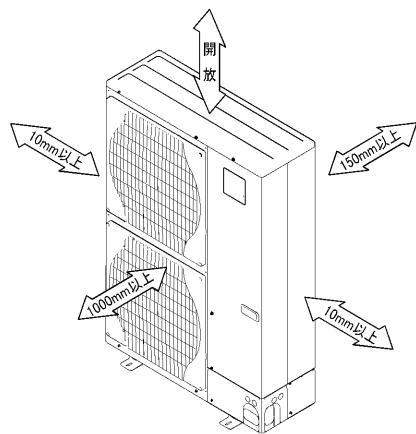


### 据付所要スペース(室内ユニット)



### 室外ユニットの 周囲必要空間

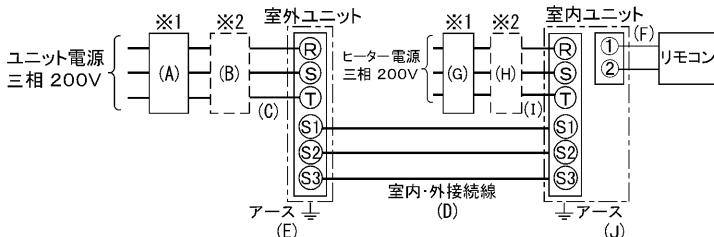
下記の数値は基本例として最大公約数で表しております。  
個々の具体的な場合は冷熱ハンドブック又は、  
工事マニュアル等を御覧ください。



### 電気配線図

室内ユニット基板の主要端子

記号	名称
CN90	ワイヤレスアダプタ
CN2L	ロスナイ



- ※1 電源には必ず漏電遮断器を取付けてください。  
漏電遮断器は、インバータ回路用遮断器(三菱電機製NV-Cシリーズまたは、その同等品)を選定してください。
- ※2 漏電遮断器が地絡保護専用の場合には、漏電遮断器と直列に手元開閉器(開閉器+B種ヒューズ)または、配線用遮断器が必要となります。

A	B		C	D		E
漏電遮断器 ※3	手元開閉器		配線用 遮断器 定格電流	ユニット 電源線 太さ		内外接続線太さ (VVVF3芯)
30A 30mA 0.1S 以内	開閉器 容量	B種 ヒューズ	30A	3.5mm <sup>2</sup>	総延長 50m以下	総延長 80m以下
	30A	30A	30A		φ1.6	φ2.0
						φ1.6
G	H		I	J		
漏電遮断器 ※3	手元開閉器		配線用 遮断器 定格電流	ヒーター電源線 太さ		アース線 太さ
15A 30mA 0.1S 以内	開閉器 容量	B種 ヒューズ	15A	2.0mm <sup>2</sup>		φ1.6

- ※3 漏電遮断器特性は左から、定格電流・定格感度電流・動作時間の順に記載しています。
- ・リモコン線(記号F): 0.3~1.25mm<sup>2</sup>のケーブル
- ・電線太さは、20mまでの電圧降下を見込んで選定してありますので、20mを超える場合は、電圧降下を考慮して「内線規定」等に従い、お選びください。
- ・電力会社の地区により規制を受ける場合がありますので、事前に所轄の電力会社にお問い合わせください。

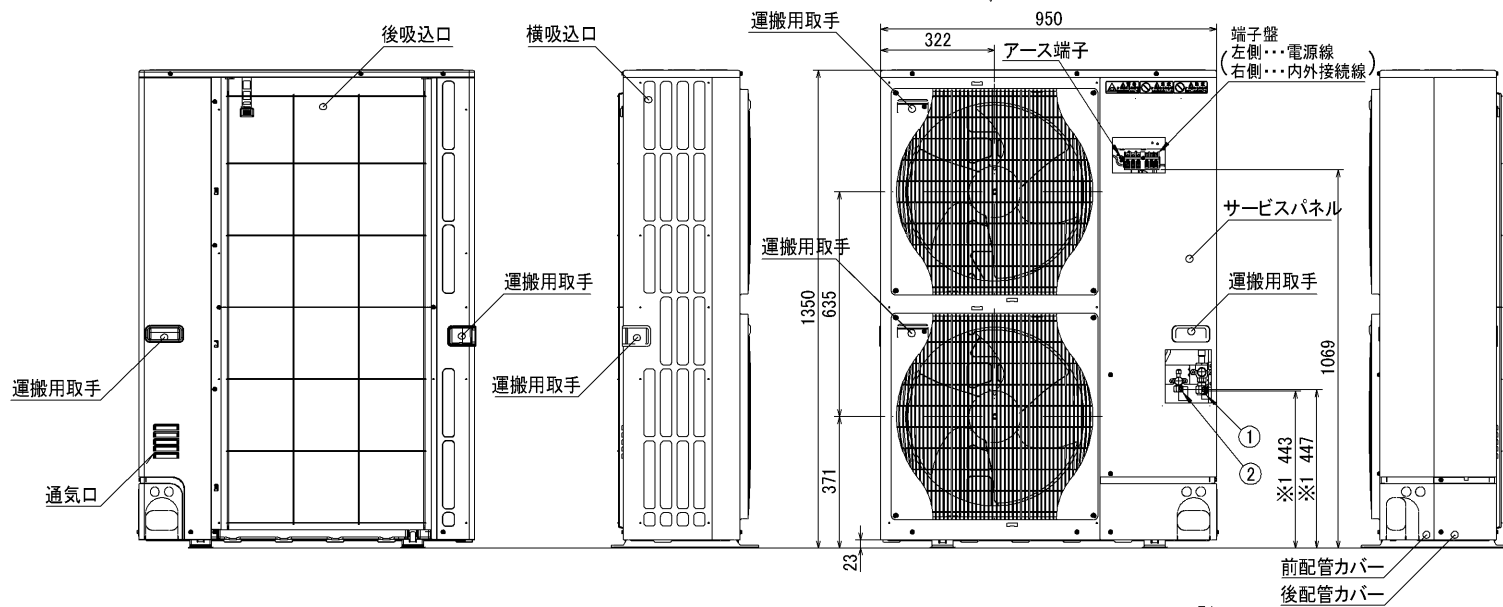
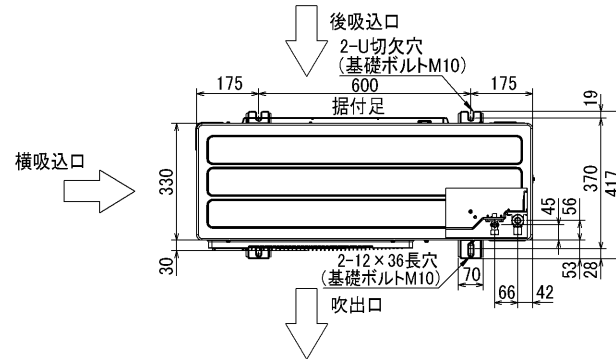
### 仕様表

セット形名		MPCZ-RP112GHC(-BS(G))		
電源/三相・200V		60Hz		
冷房標準性能	冷房能力 kW	10.0(4.9~11.2)		
	COP	3.91		
	定格消費電力 kW	2.56		
	運転電流 A	8.0		
暖房標準性能	暖房能力 kW	13.9(7.2~16.9)		
	COP	2.62		
	定格消費電力 kW	5.30		
	運転電流 A	15.6		
低温暖房性能	低温能力 kW	15.2		
	低温消費電力 kW	7.11		
COP(平均)		3.27		
最大電流 A		26.2		
温度設定(リモコン)		冷房・ドライ19~30℃/暖房17~28℃		
室内機	室内機形名	MPC-RP112GAH2		
	外形寸法 mm	270×1310×680		
	外装色<マンセル>	0.70Y8.59/0.97(一部:グレー)		
	補助電熱装置 kW	2.7		
	エアフィルター	PPハニカム(ロングライフ抗菌仕様)		
	送風機(形式×出力×個数)	シロッコファン×0.090kW×1		
	風量 m <sup>3</sup> /min	静粛18-弱20-中23-強25		
	風向調節	上下方向	水平,下吹き20°,下吹き40°,下吹き60° に各々設定可	
		スイング	水平~下吹き60° の間をオートスイング	
		左右方向	ルーバの角度で左右に55° づつ手動にて調整可	
	運転音 dB	静粛36-弱38-中41-強43		
	製品質量 kg	39.5		
	ドレンパン	防カビ仕様		
	ドレン配管サイズ	VP-20		
室外機	室外機形名	MPUZ-RP112HA2(-BS(G))		
	外形寸法 mm	1350×950×330(+30)		
	外装色<マンセル>	アイボリー<3Y7.8/1.1>		
	圧縮機	形式×出力×個数	全密閉×1.9kW×1	
		保護装置	吐出温度検知、過電流検知回路	
	送風機(形式×出力×個数)	プロペラファン×0.06kW×2		
	風量 m <sup>3</sup> /min	100		
	送風機用保護装置	過熱/過電流保護		
	運転音(冷房/暖房) dB	47/49		
	製品質量 kg	108		
共通事項	冷媒	R410A×5.0		
	冷媒配管長(相当長)/高低差 m	30/30(追加チャージ時75/30)		
	延長配管径(液/ガス) mm	φ9.52/φ15.88		
使用温度範囲	冷房	室内	乾球温度19~32℃/湿球温度15~23℃	
	暖房	室内	乾球温度5~43℃/	
性能条件	注1. 冷房・暖房能力の( )内は、能力変化の値を示します。			
	1. 運転特性はJISB8615-1の条件で運転した場合の数値です。 定格冷房能力(室内側:乾球27.0℃,湿球19.0℃,外気温度:乾球35.0℃) 定格暖房能力(室内側:乾球20.0℃,外気温度:乾球7.0℃,湿球6.0℃) 低温暖房能力(室内側:乾球20.0℃,外気温度:乾球2.0℃,湿球1.0℃) 2. 測定条件:無響室, Aスケール, JIS規格に準ずる。			
主要別売品	配線リブレスキット, MAスームリモコン, ワイヤレスリモコン 高性能フィルター, 中性能フィルター, ドレンアップモ 吹出ガイド, M-NET接続用アダプター, 散水キット			
<b>三菱電機株式会社</b>				
空冷ヒートポンプ式パッケージエアコン仕様書				
天吊形 新冷媒R410A				
<標準仕様> MPCZ-RP112GHC				
<耐(重)塩仕様> MPCZ-RP112GHC-BS(G)				
作成日	2004-9-1	図番	MPCZR112GHC-6	
		副番		
		記号		

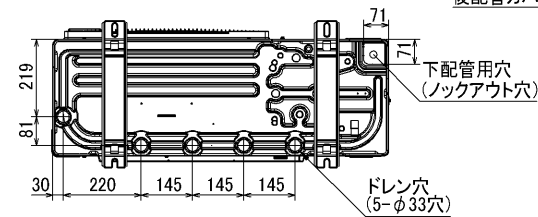
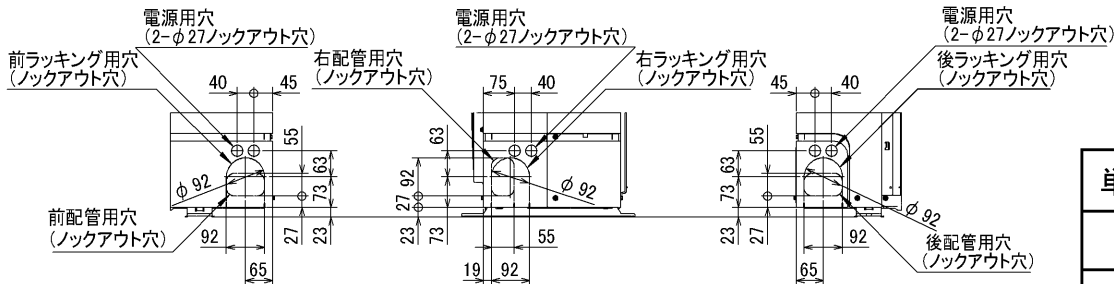


記号説明

- ①・・・冷媒ガス配管接続口(フレア接続)φ15.88(5/8F)
- ②・・・冷媒液配管接続口(フレア接続)φ9.52(3/8F)
- ※1・・・ストップバルブの接続先端寸法を示します。



配管ノックアウト穴詳細



BK01B207

単位	スケール	作成日	形名	MPUZ-RP112・140・160HA2(-BS(G))		
mm	NTS	2004-9-1	パッケージエアコン室外ユニット外形図			
三菱電機株式会社		図番 (形名コード)	7P3BNA	副番		記号