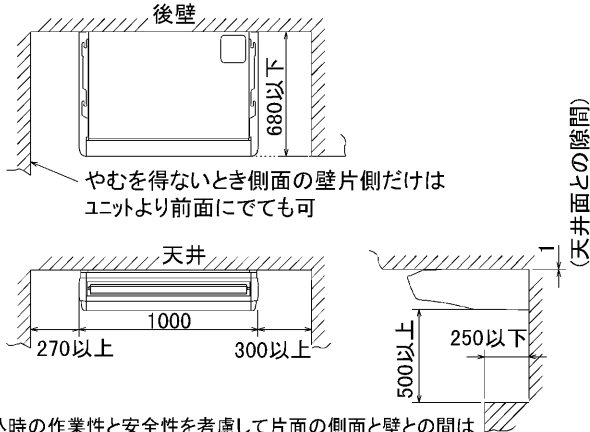


据付所要スペース(室内ユニット)

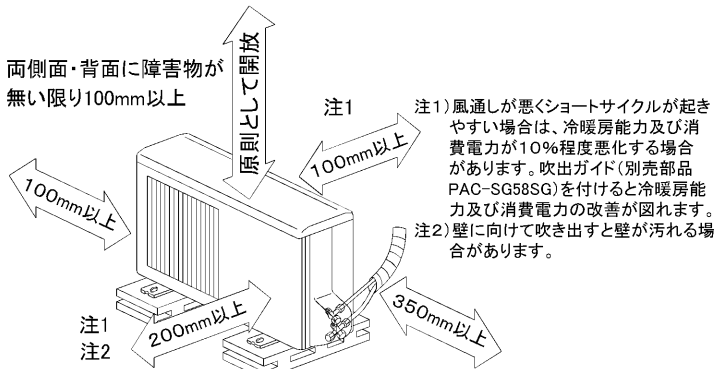


吊込時の作業性と安全性を考慮して片面の側面と壁との間はできるだけ開けてください。配管、配線、メンテナンスは下面及び右側面となっておりますので上記スペースを確保してください。

BG01N370

室外ユニットの 周囲必要空間

下記の数値は基本例として最大公約数で表しております。個々の具体的な場合は冷熱ハンドブック又は、工事マニュアル等を御覧ください。

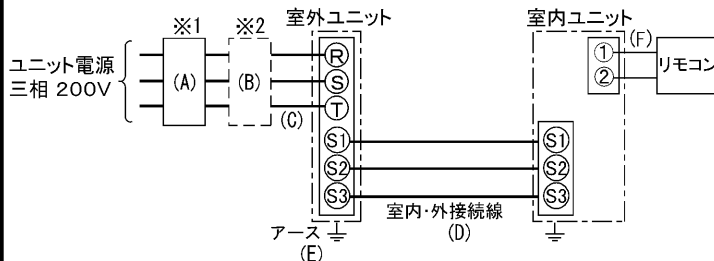


左側面、右側面、背面の内2方向は、開放のこと

電気配線図

室内ユニット基板の主要端子

| 記号 | 名称 |
|------|-----------|
| CN90 | ワイヤレスアダプタ |
| CN2L | ロスナイ |



- ※1 電源には必ず漏電遮断器を取付けてください。漏電遮断器は、インバータ回路用遮断器(三菱電機製NV-Cシリーズまたは、その同等品)を選定してください。
- ※2 漏電遮断器が地絡保護専用の場合には、漏電遮断器と直列に手元開閉器(開閉器+B種ヒューズ)または、配線用遮断器が必要となります。

| A | B | C | D | E |
|------------------------|--------------|-------------------|--------------------|----------------------|
| 漏電遮断器 ※3 | 手元開閉器 | 配線用遮断器 定格電流 | ユニット電源線 太さ | 内外接続線太さ (VVVF3芯) |
| 15A 30mA 0.1S 以内 | 開閉器容量 15A | B種 ヒューズ 15A | 2.0mm ² | 総延長 50m以下 φ1.6 |
| | | | | 総延長 80m以下 φ1.6 |
| | | | | アース線太さ φ1.6 |

- ※3 漏電遮断器特性は左から、定格電流・定格感度電流・動作時間の順に記載しています。
- ・リモコン線(記号F): 0.3~1.25mm²のケーブル
- ・電線太さは、20mまでの電圧降下を見込んで選定してありますので、20mを超える場合は、電圧降下を考慮して「内線規定」等に従い、お選びください。
- ・電力会社の地区により規制を受ける場合がありますので、事前に所轄の電力会社にお問い合わせください。

仕様表

記号

| セット形名 | | MPCZ-RP45GC(-BS(G)) | |
|------------|-----------|-----------------------|--|
| 電源/三相・200V | | 50Hz | |
| 冷房標準性能 | 冷房能力 kW | 4.0(1.6~4.5) | |
| | COP | 3.85 | |
| | 定格消費電力 kW | 1.04 | |
| | 運転電流率 % | 86 | |
| 暖房標準性能 | 暖房能力 kW | 4.5(1.8~5.8) | |
| | COP | 4.25 | |
| | 定格消費電力 kW | 1.06 | |
| | 運転電流率 % | 87 | |
| 低温暖房 | 低温能力 kW | 5.2 | |
| | 低温消費電力 kW | 1.92 | |
| COP(平均) | | 4.05 | |
| 最大電流 A | | 8.5 | |
| 温度設定(リモコン) | | 冷房・ドライ19~30℃/暖房17~28℃ | |

| 室内機形名 | | MPC-RP45GA2 | |
|------------------------|------|-------------------------------|--|
| 外形寸法(H×W×D) mm | | 210×1,000×680 | |
| 外装色<マンセル> | | 0.70Y8.59/0.97(一部:グレー) | |
| 補助電熱装置 kW | | 組込不可 | |
| エアフィルター | | PPハニカム(ロングライフ抗菌仕様) | |
| 送風機(形式×出力×個数) | | シロッコファン×0.054kW×1 | |
| 風量 m ³ /min | | 静粛8-弱10-中11-強12 | |
| 風向調節 | 上下方向 | 水平,下吹き20°,下吹き40°,下吹き60°に各々設定可 | |
| | スイング | 水平~下吹き60°の間をオートスイング | |
| | 左右方向 | ルーバの角度で左右に55°づつ手動にて調整可 | |
| 運転音 dB | | 静粛29-弱33-中36-強38 | |
| 製品質量 kg | | 27 | |
| ドレンパン | | 防カビ仕様 | |
| ドレン配管サイズ | | VP-20 | |

| 室外機形名 | | MPUZ-RP45HA2(-BS(G)) | |
|------------------------|----------|----------------------|--|
| 外形寸法(H×W×D) mm | | 600×800×300 | |
| 外装色<マンセル> | | アイボリー<3Y7.8/1.1> | |
| 圧縮機 | 形式×出力×個数 | 全密閉×0.9kW×1 | |
| | 保護装置 | 吐出温度検知、過電流検知回路 | |
| 送風機(形式×出力×個数) | | プロペラファン×0.030kW×1 | |
| 風量 m ³ /min | | 35 | |
| 送風機用保護装置 | | 過熱/過電流保護 | |
| 運転音(冷房/暖房) dB | | 44/46 | |
| 製品質量 kg | | 45 | |

| 共通事項 | | 冷媒 | |
|------------------|--|---------------------|--|
| 冷媒配管長(相当長)/高低差 m | | R410A×2.5 | |
| 延長配管径(液/ガス) mm | | 30/30(追加チャージ時50/30) | |
| | | φ6.35/φ12.7 | |

| 使用温度範囲 | 冷房 | | 暖房 | |
|--------|-----------------------|------------|-------------|-------------------------|
| | 室内 | 室外 | 室内 | 室外 |
| | 乾球温度19~32℃/湿球温度15~23℃ | 乾球温度5~43℃/ | 乾球温度17~28℃/ | 乾球温度-11~21℃/湿球温度-12~15℃ |

注1. 冷房・暖房能力の()内は、能力変化の値を示します。
 1. 運転特性はJISB8615-1の条件で運転した場合の数値です。
 定格冷房能力(室内側:乾球27.0℃,湿球19.0℃,外気温度:乾球35.0℃)
 定格暖房能力(室内側:乾球20.0℃,外気温度:乾球7.0℃,湿球6.0℃)
 低温暖房能力(室内側:乾球20.0℃,外気温度:乾球2.0℃,湿球1.0℃)
 2. 測定条件:無響室, Aスケール, JIS規格に準ずる。

| 主要別売品 | 配線リブレスキット, MAスームリモコン, ワイヤレスリモコン 高性能フィルター, 中性能フィルター, ドレンアップモカ 吹出ガイド, M-NET接続用アダプター, 散水キット |
|-------|--|
|-------|--|



三菱電機株式会社 空冷ヒートポンプ式パッケージエアコン仕様書 グリーン購入法適合

天吊形 新冷媒R410A

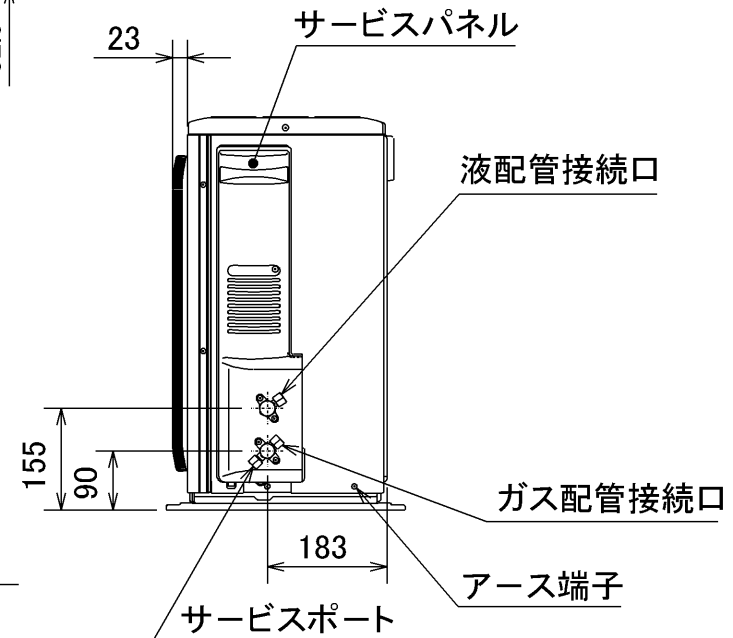
<標準仕様> MPCZ-RP45GC
 <耐(重)塩仕様> MPCZ-RP45GC-BS(G)

| 作成日 | 図番 | 副番 | 記号 |
|----------|-------------|----|----|
| 2004-9-1 | MPCZR45GC-5 | | |



| | | |
|-------|-----|------------------|
| 配管接続口 | 液管 | フレア接続 6.35(1/4") |
| | ガス管 | フレア接続 12.7(1/2") |

注、延長配管サイズは仕様表を参照下さい。



RG92N126(SG01J435)

| | | | | | | |
|----------|------|----------|--------------------|---|----|----|
| 単位 | スケール | 作成日 | 形名 | MPUZ-RP40(S)・45(S)・50(S)・56(S)HA2(-BS(G)) | | |
| mm | NTS | 2004-9-1 | パッケージエアコン室外ユニット外形図 | | | |
| 三菱電機株式会社 | | | 図番 (形名コード) | 7P3BDA | 副番 | 記号 |