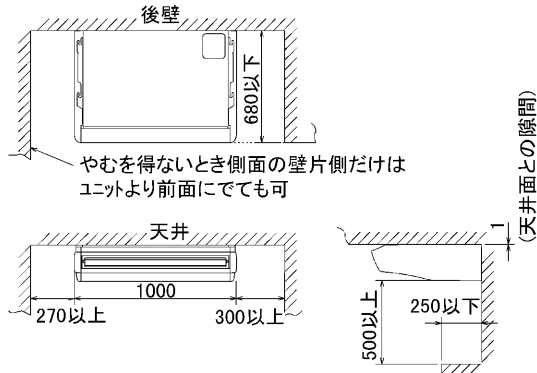


据付所要スペース(室内ユニット)

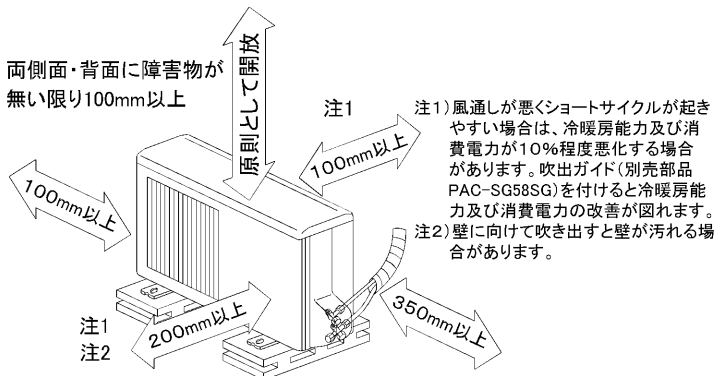


吊込時の作業性と安全性を考慮して片面の側面と壁との間はできるだけ開けてください。配管・配線・メンテナンスは下面及び右側面となっておりますので上記スペースを確保してください。

BG01N370

室外ユニットの 周囲必要空間

下記の数値は基本例として最大公約数で表しております。個々の具体的な場合は冷熱ハンドブック又は、工事マニュアル等を御覧ください。

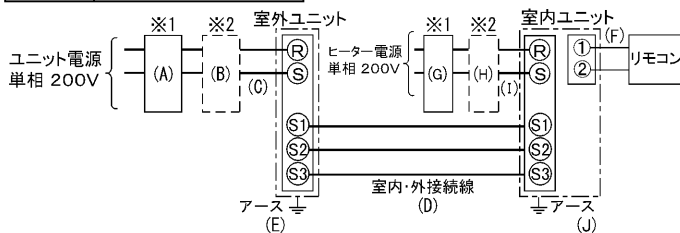


左側面、右側面、背面の内2方向は、開放のこと

電気配線図

室内ユニット基板の主要端子

| 記号 | 名称 |
|------|-----------|
| CN90 | ワイヤレスアダプタ |
| CN2L | ロスナイ |



- ※1 電源には必ず漏電遮断器を取付けてください。漏電遮断器は、インバータ回路用遮断器(三菱電機製NV-Cシリーズまたは、その同等品)を選定してください。
- ※2 漏電遮断器が地絡保護専用の場合には、漏電遮断器と直列に手元開閉器(開閉器+B種ヒューズ)または、配線用遮断器が必要となります。

| A | B | C | D | E |
|------------------------|-----------------|----------------|--------------------|---------------------|
| 漏電遮断器 ※3 | 手元開閉器 | 配線用遮断器 定格電流 | ユニット電源線 太さ | 内外接続線太さ (VVVF3芯) |
| 20A 30mA 0.1S 以内 | 開閉器容量 B種ヒューズ | 20A | 3.5mm ² | 総延長 50m以下 |
| | 30A | 20A | | 総延長 80m以下 |
| | 20A | | | φ1.6 |
| | | | | φ1.6 |
| | | | | φ1.6 |
| G | H | I | J | |
| 漏電遮断器 ※3 | 手元開閉器 | 配線用遮断器 定格電流 | ヒーター電源線 太さ | アース線 太さ |
| 15A 30mA 0.1S 以内 | 開閉器容量 B種ヒューズ | 15A | 2.0mm ² | φ1.6 |

- ※3 漏電遮断器特性は左から、定格電流・定格感度電流・動作時間の順に記載しています。
- ・リモコン線(記号F): 0.3~1.25mm²のケーブル
- ・電線太さは、20mまでの電圧降下を見込んで選定してありますので、20mを超える場合は、電圧降下を考慮して「内線規定」等に従い、お選びください。
- ・電力会社の地区により規制を受ける場合がありますので、事前に所轄の電力会社にお問い合わせください。

仕様表

記号

| セット形名 | | MPCZ-RP56SGHC(-BS(G)) | |
|------------|-----------|-------------------------|--|
| 電源/単相・200V | | 50Hz | |
| 冷房標準性能 | 冷房能力 kW | 5.0(2.3~5.6) | |
| | COP | 3.47 | |
| | 定格消費電力 kW | 1.44 | |
| | 運転電流 A | 7.4 | |
| 力率 % | | 97 | |
| 暖房標準性能 | 暖房能力 kW | 7.0(3.9~8.7) | |
| | COP | 2.37 | |
| | 定格消費電力 kW | 2.95 | |
| | 運転電流 A | 14.9 | |
| 力率 % | | 99 | |
| 低温暖房 | 低温能力 kW | 7.2 | |
| | 低温消費電力 kW | 3.69 | |
| COP(平均) | | 2.92 | |
| 最大電流 A | | 22.3 | |
| 温度設定(リモコン) | | 冷房・ドライ19~30°C/暖房17~28°C | |

| 室内機形名 | | MPC-RP56SGAH2 | |
|------------------------|------|-------------------------------|--|
| 外形寸法(H×W×D) | | mm 210×1,000×680 | |
| 外装色<マンセル> | | 0.70Y8.59/0.97(一部:グレー) | |
| 補助電熱装置 kW | | 1.4 | |
| エアフィルター | | PPハニカム(ロングライフ抗菌仕様) | |
| 送風機(形式×出力×個数) | | シロッコファン×0.054kW×1 | |
| 風量 m ³ /min | | 静粛8-弱10-中12-強13 | |
| 風向調節 | 上下方向 | 水平,下吹き20°,下吹き40°,下吹き60°に各々設定可 | |
| | スイング | 水平~下吹き60°の間をオートスイング | |
| | 左右方向 | ルーバの角度で左右に55°づつ手動にて調整可 | |
| 運転音 dB | | 静粛29-弱34-中37-強39 | |
| 製品質量 kg | | 28.5 | |
| ドレンパン | | 防カビ仕様 | |
| ドレン配管サイズ | | VP-20 | |

| 室外機形名 | | MPUZ-RP56SHA2(-BS(G)) | |
|------------------------|----------|-----------------------|--|
| 外形寸法(H×W×D) | | mm 600×800×300 | |
| 外装色<マンセル> | | アイボリー<3Y7.8/1.1> | |
| 圧縮機 | 形式×出力×個数 | 全密閉×1.1kW×1 | |
| | 保護装置 | 吐出温度検知、過電流検知回路 | |
| 送風機(形式×出力×個数) | | プロペラファン×0.030kW×1 | |
| 風量 m ³ /min | | 35 | |
| 送風機用保護装置 | | 過熱/過電流保護 | |
| 運転音(冷房/暖房) dB | | 44/46 | |
| 製品質量 kg | | 45 | |

| 共通事項 | | 冷媒 | |
|----------------|--|-----------------------|--|
| 冷媒配管長(相当長/高低差) | | m 30/30(追加チャージ時50/30) | |
| 延長配管径(液/ガス) | | mm φ6.35/φ12.7 | |

| 使用温度範囲 | 冷房 | | 暖房 | |
|--------|-------------------------|-------------|--------------|---------------------------|
| | 室内 | 室外 | 室内 | 室外 |
| | 乾球温度19~32°C/湿球温度15~23°C | 乾球温度5~43°C/ | 乾球温度17~28°C/ | 乾球温度-11~21°C/湿球温度-12~15°C |

注1. 冷房・暖房能力の()内は、能力変化の値を示します。
 1. 運転特性はJISB8615-1の条件で運転した場合の数値です。
 定格冷房能力(室内側:乾球27.0°C,湿球19.0°C,外気温度:乾球35.0°C)
 定格暖房能力(室内側:乾球20.0°C,外気温度:乾球7.0°C,湿球6.0°C)
 低温暖房能力(室内側:乾球20.0°C,外気温度:乾球2.0°C,湿球1.0°C)
 2. 測定条件:無響室,Aスケール,JIS規格に準ずる。

| 主要別売品 | 内容 |
|-------|--|
| | 配線リブレスキット,MAスームリモコン,ワイヤレスリモコン 高性能フィルター,中性能フィルター,ドレンアップモカ 吹出ガイド,M-NET接続用アダプター,散水キット |



三菱電機株式会社

空冷ヒートポンプ式パッケージエアコン仕様書

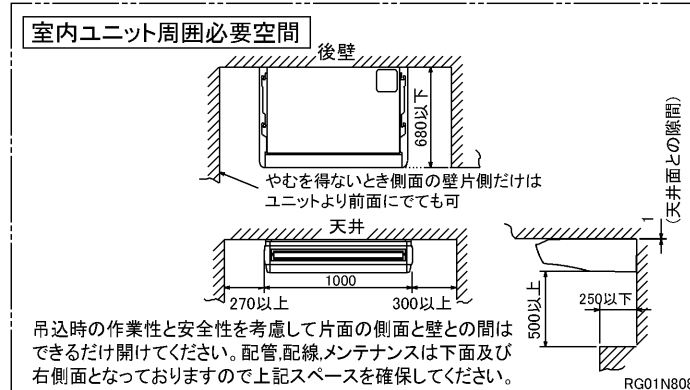
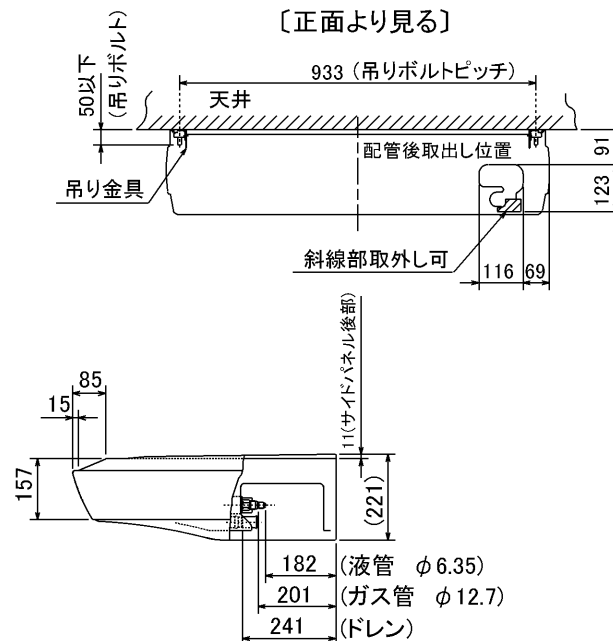
天吊形 新冷媒R410A

<標準仕様> MPCZ-RP56SGHC

<耐(重)塩仕様> MPCZ-RP56SGHC-BS(G)

| 作成日 | 図番 | 副番 | 記号 |
|----------|---------------|----|----|
| 2004-9-1 | MPCZR56SGHC-5 | | |

- ① ドレン配管接続口(内径φ26)
- ② ドレン配管接続口(左出し用)
- ③ 左側ドレン配管後取出し用ノックアウト穴
- ④ 冷媒配管接続口(ガス管側/フレア接続)
- ⑤ 冷媒配管接続口(液管側/フレア接続)
- ⑥ ドレン配管上取出し用ノックアウト穴
- ⑦ 左ドレン配管取出し用ノックアウト穴
- ⑧ 電線取出し用ノックアウト穴 3-φ27



注意事項

1. 天井の隅に廻り縁がある場合は、その寸法を考慮して据付けしてください。
2. ドレン配管はPVC管VP-20を使用してください。
3. アンカーボルトはW3/8ネジまたは、M10を使用してください。
4. 別売ドレンアップメカ取付けの場合、冷媒配管は上側取出しのみとなりますのでご注意願います。
5. ワイヤレスリモコンは、別売対応となります。

| | | | | | | | |
|----------|------|----------|-------------------------|---|----|---|----|
| 単位 | スケール | 作成日 | 形名 | MPC-RP40(S)・RP45(S)・RP50(S)・RP56(S)GA(H)2 | | | |
| mm | NTS | 2005-9-9 | パッケージエアコン室内ユニット外形図(天吊形) | | | | |
| 三菱電機株式会社 | | | 図番 | 7PUCCA | 副番 | A | 記号 |
| | | | (形名コード) | | | | |

RG01N808



| | | |
|-------|-----|------------------|
| 配管接続口 | 液管 | フレア接続 6.35(1/4") |
| | ガス管 | フレア接続 12.7(1/2") |

注、延長配管サイズは仕様表を参照下さい。



RG92N126(SG01J435)

| | | | | | | |
|----------|------|----------|--------------------|---|----|----|
| 単位 | スケール | 作成日 | 形名 | MPUZ-RP40(S)・45(S)・50(S)・56(S)HA2(-BS(G)) | | |
| mm | NTS | 2004-9-1 | パッケージエアコン室外ユニット外形図 | | | |
| 三菱電機株式会社 | | | 図番 (形名コード) | 7P3BDA | 副番 | 記号 |

MPUZ-RP40(S)・45(S)・50(S)・56(S)HA2 形
 MPU(Z)-P40(S)・45(S)・50(S)・56(S)・63(S)HA(2) 形

室外ユニット耐(重)塩害仕様 仕様書

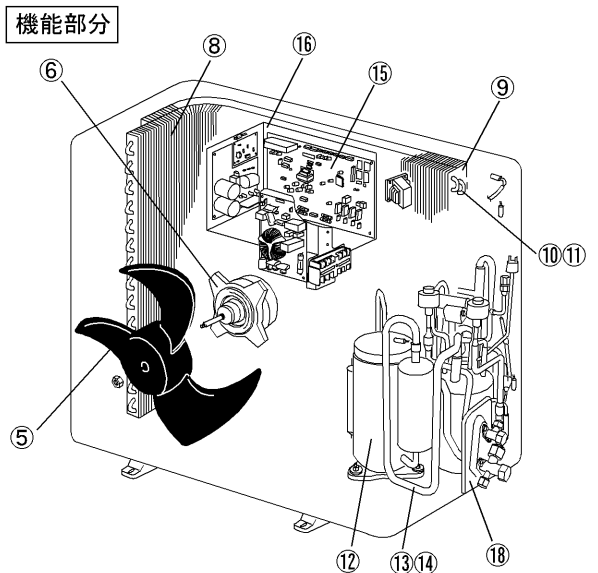
| 図示番号 | 区分名 | 部品名 | 素材仕様 | 標準仕様 | 耐塩害 | 耐重塩害 | 表面処理仕様 |
|------|---------------------|----------------|-------------------------|------|-----|-----------------------------|--|
| ① | 外装パネル | 本体ベース | アルミ亜鉛メッキ鋼板 | ○ | | | — |
| | | | | | ○ | | アクリル樹脂塗装/内外面1回塗装 |
| | | | | | | ○ | アクリル樹脂塗装/内面2回,外面1回塗装 |
| | | | | | | ○ | ポリエステル樹脂塗装/外面1回塗装 |
| ② | パネル (上面・前面・後面など) | 合金化亜鉛メッキ鋼板 | ○ | | | — | ポリエステル樹脂塗装/外面1回塗装 |
| | | | | ○ | | アクリル+ポリエステル樹脂塗装/内外面1回塗装 | |
| | | | | | ○ | アクリル+ポリエステル樹脂塗装/内面1回,外面2回塗装 | |
| ③ | グリル | ポリプロピレン樹脂成形品 | ○ | ○ | ○ | — | |
| ④ | コンデンサネット | ポリプロピレン樹脂成形品 | ○ | ○ | ○ | — | |
| ⑤ | 送風機 | プロペラファン | ポリプロピレン樹脂成形品 | ○ | ○ | ○ | — |
| ⑥ | モータ | フレーム部 | モールド仕様 (不飽和ポリエステル樹脂) | ○ | ○ | ○ | — |
| | | シャフト部 | SC45C | ○ | ○ | ○ | 防錆油塗布 |
| ⑦ | モータサポート | 溶融亜鉛メッキ鋼板 | ○ | | | | — |
| | | | | | ○ | ○ | 板金端面にエポキシ樹脂塗装 |
| ⑧ | 熱交換器 | フィン | プレコートアルミ板 | ○ | | | — |
| | | | | | ○ | ○ | プレコート仕様:クロメート処理+ビニルセ・コーティング(塩ビ系樹脂コーティング) |
| | | | | | ○ | ○ | クロメート被膜 |
| | | | | | ○ | ○ | — |
| ⑨ | 側板 | 溶融亜鉛メッキ鋼板 | ○ | ○ | ○ | — | |
| ⑩ | 配管 | リン脱酸銅管(C1220T) | ○ | ○ | ○ | — | |
| ⑪ | 配管溶接部 | ロー材:リン銅ロー | ○ | ○ | ○ | — | |
| ⑫ | 冷媒配管 | 圧縮機 | 熱間圧延鋼板 | ○ | ○ | ○ | フェノール変成フタル酸樹脂塗装 |
| | | 配管 | リン脱酸銅管(C1220T) | ○ | ○ | ○ | — |
| | | 配管溶接部 | ロー材:リン銅ロー | ○ | ○ | ○ | — |
| ⑬ | 配管 | リン脱酸銅管(C1220T) | ○ | ○ | ○ | — | |
| ⑭ | 配管溶接部 | ロー材:リン銅ロー | ○ | ○ | ○ | — | |
| ⑮ | 電気品箱 | プリント基板 | ガラスコンポジット CEM-3 | ○ | ○ | ○ | 防湿剤塗布 |
| ⑯ | 電気品箱 | 電気品箱 | 溶融亜鉛メッキ鋼板 | ○ | ○ | ○ | クロメート被膜 |
| ⑰ | その他 | セパレータ | 溶融亜鉛メッキ鋼板 | ○ | | | クロメート被膜 |
| | | | | | ○ | ○ | 端面部にエポキシ樹脂塗装 |
| | | | | | ○ | ○ | 端面部にエポキシ樹脂塗装 |
| ⑱ | ネジ(外装) | ネジ(外装) | SWCH18A(鉄) | ○ | | | 亜鉛ニッケル合金メッキ |
| | | | SUS410(ステンレス) | | ○ | ○ | 亜鉛ニッケル合金メッキ |
| ⑳ | ラベル | ラベル | ラベル | | | | JRA耐塩害仕様 |
| | | | | | | | ○ |

ご注意 1.海水飛沫及び潮風に直接さらされることを極力回避するような場所へ設置してください。(設置場所の条件により、ユニットの寿命が異なります。)
 2.外装パネルに付着した海塩粒子が雨水によって十分洗浄されるように配慮してください。
 (日除けなどを取り付けると雨水による洗浄ができなくなります。)
 3.室外機底板内への水の滞留は、著しい腐食作用を促進させる為、底板内の水抜け性を損なわないように、傾きなどを注意してください。
 4.海岸地帯へ設置された場合は、付着した塩分等を除去する為に定期的に水洗いを行ってください。
 5.据付時、メンテナンス時等に付いた傷は、補修してください。
 6.機器の状態を定期的に点検してください。
 7.基礎部分の排水性を確保してください。

外観部分



機能部分



耐(重)塩害仕様書

形名 MPUZ-RP40(S)・45(S)・50(S)・56(S)HA2 形
 MPU(Z)-P40(S)・45(S)・50(S)・56(S)・63(S)HA(2) 形

作成日 2005-3-2

図番 MPUZRP40HA2BS

副番 B