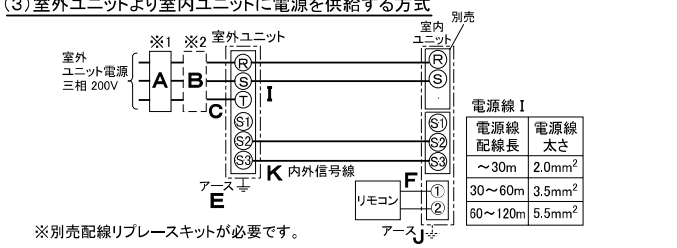
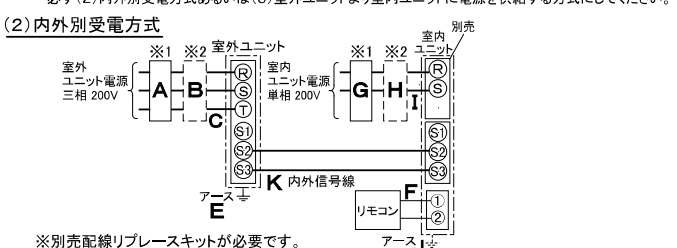
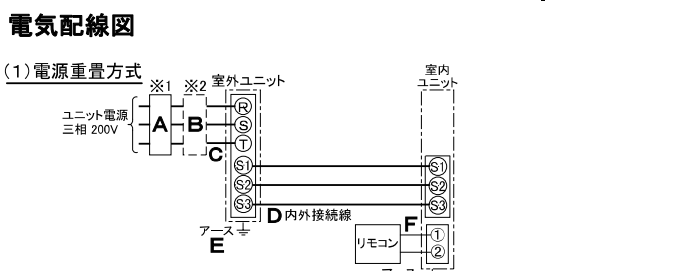


仕 様 表				機外配線要領							
電 源		電 源 ・ 三 相 200V		漏電遮断器		定格電流	A	A	20		
電 源 周 波 数		Hz		60Hz		定格感度電流	A	mA	30		
冷 房	定 格	定格冷房能力	kW	7.1(2.0~8.0)		動作時間	—	—	0.1S以内		
		定格消費電力	kW	2.26		手元開閉器	開閉器容量	A	30		
		冷房エネルギー消費効率(COP)	—	3.14			B種ヒューズ	A	20		
		運転電流	A	6.9		配線用遮断器	定格電流	A	20		
		力率	%	94			ユニット電源線太さ	C	mm ²	3.5	
	定格冷房時の顕熱比	—	0.75		内外接続線太さ	50m 以下	D	mm	φ1.6		
	中 間	中間冷房能力	kW	3.2		80m 以下	D	mm	φ2.0		
		中間冷房消費電力	kW	0.840		アース線太さ	E	mm	φ1.6		
		中間冷房エネルギー消費効率	—	3.81		電 源		単相・200V			
		冷房期間エネルギー消費効率(GSPF)	—	4.5		漏電遮断器	定格電流	G	A	15	
						定格感度電流	G	mA	30		
暖 房	定 格	定格暖房能力	kW	8.0(2.2~9.0)		動作時間	—	—	0.1S以内		
		定格消費電力	kW	2.64		手元開閉器	開閉器容量	A	15		
		暖房エネルギー消費効率(COP)	—	3.03			B種ヒューズ	A	15		
		運転電流	A	8.2		配線用遮断器	定格電流	A	15		
		力率	%	93			電 源 線 太 さ	I	mm ²	2.0	
	中間暖房能力	kW	3.6		内外接続線太さ	K	—	0.3mm ² 以上			
	中間暖房消費電力	kW	0.910		アース線太さ	J	mm	φ1.6			
	中間暖房エネルギー消費効率	—	3.96		リモコン線	F	mm ²	0.3			
	暖房低温能力	kW	6.7		電 源		単相・200V				
	暖房低温消費電力	kW	2.51		漏電遮断器	定格電流	G	A	15		
暖房期間エネルギー消費効率(HSPF)	—	3.5		定格感度電流	G	mA	30				
冷暖平均エネルギー消費効率(COP)	—	3.09		動作時間	—	—	—	0.1S以内			
通年エネルギー消費効率(APF)	—	3.8		手元開閉器	開閉器容量	A	15				
最大運転電流	A	12.0		B種ヒューズ	A	15					
室内ユニット		MPCZ-RP80HA3		配線用遮断器		定格電流	A	15			
外形寸法<H×W×D>		mm		280×1136×650		電 源 線 太 さ	I	mm ²	2.0		
外装色<マンセル>		—		ステンレス<ヘアライン仕上げ>		内外接続線太さ	K	—	0.3mm ² 以上		
補助電気ヒーター		kW		組込不可		アース線太さ	J	mm	φ1.6		
エアフィルター		—		合成繊維不織布		リモコン線	F	mm ²	0.3		
送風機(形式×出力×個数)		—		シロッコファン×0.04kW×1		電 源		単相・200V			
風量		m ³ /min		弱14—強19		漏電遮断器	定格電流	G	A	15	
機外静圧		Pa		0		定格感度電流	G	mA	30		
風向調節		上下方向 手動調整可		左右方向 手動調整可		動作時間	—	—	0.1S以内		
運転音		dB		弱32—強38		手元開閉器	開閉器容量	A	15		
製品質量		kg		41		B種ヒューズ	A	15			
ドレンパン		—		鋼板		配線用遮断器	定格電流	A	15		
ドレン配管サイズ		—		VP-25		電 源 線 太 さ	I	mm ²	2.0		
室外ユニット		MPUZ-RP80HA7(-BS(G))		電 源 線 太 さ		I		mm ²			
外形寸法<H×W×D>		mm		740×950×330(+30)		内外接続線太さ	K	—	0.3mm ² 以上		
外装色<マンセル>		—		アイボリー<3Y 7.8/1.1>		アース線太さ	J	mm	φ1.6		
圧縮機		1日の冷凍能力	法定トン	0.250~0.970		リモコン線	F	mm ²	0.3		
		形式×出力×個数	—	全密閉×1.8kW×1		電 源		単相・200V			
		保護装置	—	吐出温度検知、過電流検知回路		漏電遮断器	定格電流	G	A	15	
設計圧力(高压部/低压部)		MPa		4.15/2.3		定格感度電流	G	mA	30		
IPコード		—		IPX4		動作時間	—	—	0.1S以内		
送風機(形式×出力×個数)		—		プロペラファン×0.06kW×1		手元開閉器	開閉器容量	A	15		
風量		m ³ /min		50		B種ヒューズ	A	15			
送風機用保護装置		—		過熱/過電流保護		配線用遮断器	定格電流	A	15		
運転音(冷房/暖房)		dB		46/47		電 源 線 太 さ	I	mm ²	2.0		
製品質量		kg		57		内外接続線太さ	K	—	0.3mm ² 以上		
共通事項		冷媒		R410A×2.5		アース線太さ	J	mm	φ1.6		
		冷媒配管長	m	20(追加チャージ時30)		リモコン線	F	mm ²	0.3		
		高低差	m	30		電 源		単相・200V			
		室内側冷媒配管径(液/ガス)	mm	φ9.52/φ15.88		漏電遮断器	定格電流	G	A	15	
		室外側冷媒配管径(液/ガス)	mm	φ9.52/φ15.88		定格感度電流	G	mA	30		
温度設定(リモコン)		冷房・ドライ		19~32℃/湿球温度15~23℃		動作時間	—	—	0.1S以内		
使用温度範囲	冷房	室内	乾球温度19~32℃/湿球温度15~23℃		手元開閉器	開閉器容量	A	30	B種ヒューズ	A	20
		室外	乾球温度-5~43℃/ —								
	暖房	室内	乾球温度17~28℃/ —								
		室外	乾球温度-11~21℃/湿球温度-12~15℃								
セット別売形名		ワイヤードリモコン		PAR-30MA		電 源		単相・200V			
注意事項		1. 冷房・暖房能力および電気特性はJIS B8616:2006およびJRA4048:2006に準拠した値です。延長配管7.5m(相当長)、高低差0m		2. 冷房・暖房能力の()内は、能力変化の値を示します。		3. 運転音は、JIS規格に準じて、反響の少ない無響室で測定した数値(Aスケール)です。実際に据付た状態で測定すると、周囲の騒音や反響などの影響を受け、表示数値より、大きくなるのが普通です。					



(2)または(3)の場合、S1-S1間の渡り配線は絶対に行わないでください。

※1. 電源には必ず漏電遮断器を取付けてください。漏電遮断器は、インバーター回路用遮断器(三菱電機製NV-Cシリーズまたは、その同等品)を選定してください。

※2. 漏電遮断器が地絡保護専用の場合には、漏電遮断器と直列に手元開閉器(開閉器+B種ヒューズ)または、配線用遮断器が必要となります。

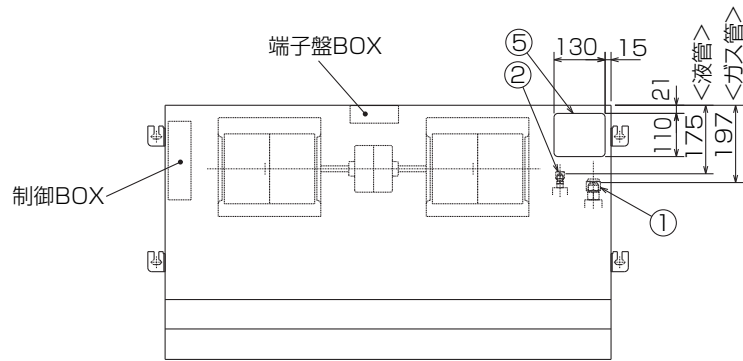
・電線太さは、20mまでの電圧降下を見込んで選定してありますので、20mを超える場合は、電圧降下を考慮して「内線規程」等に従い、お選びください。

・電力会社の地区により規制を受ける場合がありますので、事前に所轄の電力会社にお問い合わせください。

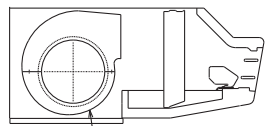
三菱電機株式会社
空冷ヒートポンプ式パッケージエアコン仕様書

厨房用 天吊形

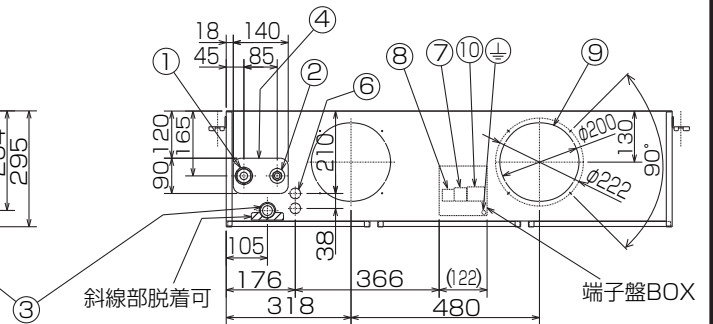
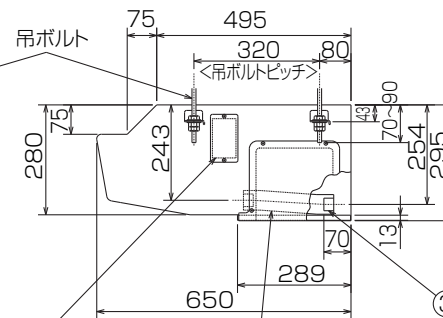
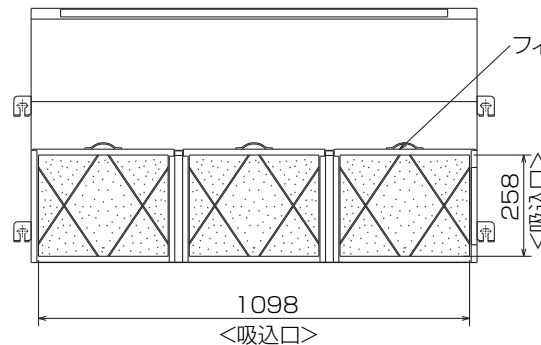
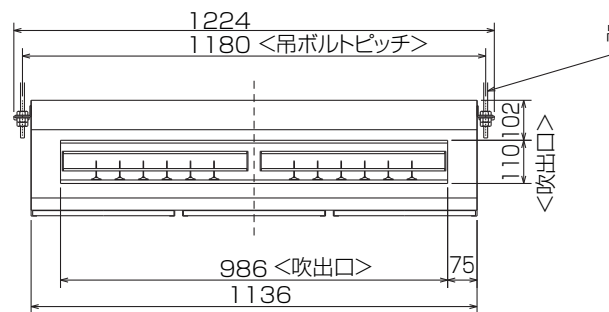
形名	MPCZ-RP80HM	<耐塩害仕様>は、室外ユニット形名末尾 -BS	
作成日	2008-07-14	<耐塩害仕様>は、室外ユニット形名末尾 -BSG	
図番	MPCZR80HM-6	副番	記号



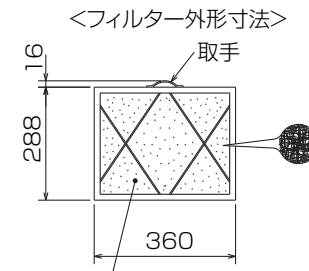
- ① 冷媒配管接続口(ガス管側φ15.88/フレア接続：5/8F)
- ② 冷媒配管接続口(液管側φ9.52/フレア接続：3/8F)
- ③ 付属フレキホース → ドレン配管(VP-25:パイプ外径φ32)接続口
- ④ 冷媒配管後取出し用ロックアウト穴
- ⑤ 冷媒配管上取出し用ロックアウト穴
- ⑥ 電線取入用ロックアウト穴 2-φ27
- ⑦ 内外接続用端子盤
- ⑧ リモコン用端子盤
- ⑨ フレッシュエア取入用ダクトのロックアウト穴 2-φ200
別売ダクトフランジ(φ200用)
- ⑩ 室内機受電対応時、別売配線リプレースキット



ファンケーシング2分割可(上下)

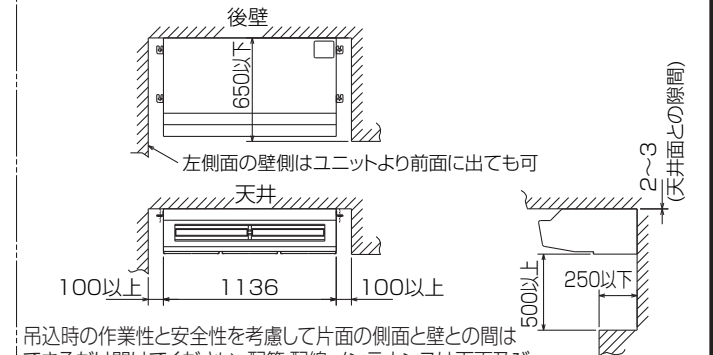


吊ボルト
 <点検口(配管センサー)>
 <付属フレキホース>



交換用フィルターエレメント
PAC-SG38KF(12枚入)

室内ユニット周囲必要空間



RG01N812

注意事項

- 1.天井の隅に廻り縁がある場合は、その寸法を考慮して据付けしてください。
- 2.ドレン配管はPVC管VP-25を使用してください。
- 3.吊りボルトはステンレス製の W3/8ネジまたは、M10を使用してください。(現地手配)
- 4.ワイヤードリモコンは、別売対応となります。
- 5.外郭のステンレスは、SUS430系 です。
- 6.本図内容は、改良のため予告無く変更する場合があります。

単位	スケール	作成日	形名	MPC-RP80HA3		
mm	NTS	2008-7-10	パッケージエアコン室内ユニット外形図 (厨房用)			
三菱電機株式会社			図番	GA-MPC-RP80HA3	副番	記号

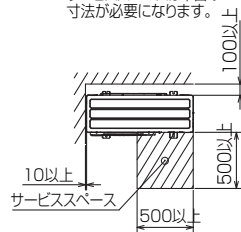
1 設置スペース(周囲必要空間)

下図は基本例を示します。
詳細につきましては工事マニュアル等の
技術資料を参照願います。



2 サービススペース

サービススペースは下図の
寸法が必要になります。



3 基礎ボルト

M10の基礎ボルトでユニットの据付足を
4ヶ所強固に固定してください。
(基礎ボルト、座金、ナットは現地手配です。)



4 配管・配線取入れ方向

配管、配線接続は、
前面、右側面、後面、下面の
4方向から取入れできます。

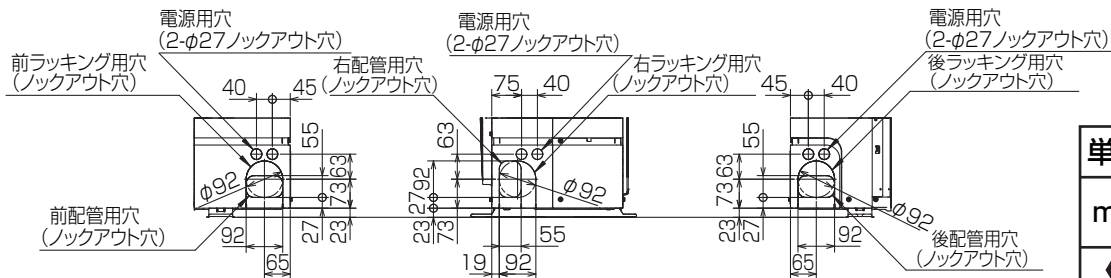


記号説明

- ①・・・冷媒ガス配管接続口(フレア接続)φ15.88(5/8F)
- ②・・・冷媒液配管接続口(フレア接続)φ9.52(3/8F)
- ※1・・・ストップバルブの接続先端寸法を示します。



配管ロックアウト穴詳細



BK01B573-1

単位	スケール	作成日	形名	MPUZ-RP80HA7(-BS(G))		
mm	NTS	2008-7-10	パッケージエアコン室外ユニット外形図			
三菱電機株式会社		図番	GA-MPUZ-RP80HA7	副番	記号	

室外ユニット耐(重)塩害仕様 仕様書

図示番号	区分名	部品名	素材仕様	標準仕様	耐塩害	耐重塩害	表面処理仕様
①	外装パネル	本体ベース	アルミ亜鉛マグネシウムメッキ鋼板	○			—
					○		アクリル樹脂塗装/内外面1回塗装
②	パネル (上面・前面・後面など)	合金化亜鉛メッキ鋼板	○			○	アクリル樹脂塗装/内面2回,外面1回塗装
					○		ポリエステル系樹脂塗装(塗装鋼板)
					○		アクリル+ポリエステル樹脂塗装/内外面1回塗装
③	グリル	ポリプロピレン樹脂成形品 (MPU(Z)-RP-HA7, HA8形)	○	○	○	—	
		SWM鉄線 (MPUZ-ERP-HA7, HA8/KA, KA2形)	○	○	○	—	
④	コンデンサネット	SWM鉄線	○	○	○	ポリエチレン樹脂コーティング	
⑤	送風機	プロペラファン	ポリプロピレン樹脂成形品	○	○	○	—
⑥	モータ	フレーム部	モールド仕様(不飽和ポリエステル樹脂) 又は溶融亜鉛メッキ鋼板	○	○	○	機種によってモータのフレーム材質が異なります。
		シャフト部	SC45C	○	○	○	防錆油塗布
⑦	モータサポート	溶融亜鉛メッキ鋼板	○			—	
⑧	熱交換器	フィン	アルミ板	○			—
		側板	溶融亜鉛メッキ鋼板	○	○	○	防錆・親水性処理フィン(ビニル系又はアクリル系樹脂塗装)
⑨		配管	リン脱酸銅管 (C1220T)	○	○	○	クロムフリー被膜処理
⑩		配管溶接部	ロー材:リン銅ロー	○	○	○	—
⑪		配管溶接部	ロー材:リン銅ロー	○	○	○	—
⑫	冷媒配管	圧縮機	熱間圧延鋼板	○	○	○	アルキド樹脂塗装
⑬		配管	リン脱酸銅管 (C1220T)	○	○	○	—
⑭		配管溶接部	ロー材:リン銅ロー	○	○	○	—
⑮	電気品箱	プリント基板	ガラスコンポジットCEM-3	○	○	○	防湿剤塗布(マイコン足部周辺)
⑯		電気品箱	溶融亜鉛メッキ鋼板	○	○	○	クロムフリー被膜処理
⑰	その他	セパレータ	溶融亜鉛メッキ鋼板	○			クロムフリー被膜処理
					○	○	端面部にエポキシ樹脂塗装
⑱		配管支持板	溶融亜鉛メッキ鋼板	○			クロムフリー被膜処理
⑲	ネジ(外装)	SWCH18A(鉄製)		○			亜鉛ニッケル合金メッキ
		SUS410(ステンレス)			○	○	亜鉛ニッケル合金メッキ
⑳	ラベル				○		JRA耐塩害仕様
						○	JRA耐重塩害仕様

「耐塩害仕様・耐重塩害仕様室外ユニット」は、日本冷凍空調工業会規格JRA9002に基づいています。

- ご注意 1.海水飛沫及び潮風に直接さらされることを極力回避するような場所へ設置してください。(設置場所の条件により、ユニットの寿命が異なります。)
 2.外装パネルに付着した海塩粒子が雨水によって十分洗浄されるように配慮してください。
 (目除けなどを取り付けると雨水による洗浄ができなくなります。)
 3.室外機底板内への水の滞留は、著しい腐食作用を促進させる為、底板内の水抜け性を損なわないように、傾きなどを注意してください。
 4.海岸地帯へ設置された場合は、付着した塩分等を除去する為に定期的に水洗いを行ってください。
 5.据付時、メンテナンス時等に付いた傷は、補修してください。
 6.機器の状態を定期的に点検してください。
 7.基礎部分の排水性を確保してください。

※この図は一例です。

MPU(Z)-RP80(S)・112・140・160HA7,HA8
 MPUZ-ERP80(S)HA7,HA8はファンが1つです。

外觀部分



機能部分



三菱電機 **ビル** 空調管理システム仕様書

■仕様表

項目	内容
外形寸法 (H×W×D)	120×120×19mm (突起部除く)
質量	0.25kg
電源	DC12V 室内ユニットより伝送線を介して受電
使用環境条件	温度 0~40℃
	湿度 30~90%RH (結露なきこと)
材質	PC+ABS (意匠面はPMMA)
外観色	クリアホワイト(マニセル 1.0Y9.2/0.2)
据付方法	JISC8340の2個用スイッチボックス(現地手配)へ取付け、または、壁に直付け。 MAリモコン線は、無極性2線。MAリモコン専用端子に0.3mm ² 2心ケーブルで接続。 別売品リモコンケーブル PAC-YT81HC(10m) PAC-YT82HC(20m)

■接続機種

制御対象ユニット	
マルチエアコン用室内ユニット	Mr. Slim室内ユニット(A制御)
マルチエアコン用ロスタイ ※1	

※1 室内ユニットを介して接続(直接接続不可)

■機能表

○:グループ別操作 ×:対応不可

1. 操作/表示

項目	設定	表示	内容
運転/停止	○	○	運転/停止の切り替えができます。
運転モード切替	○	○	冷房/ドライ/送風/自動/暖房の切り替えができます。
室温設定	○	○	室温設定ができます。 ※室内ユニットの機種により温度範囲が異なります。 (下記は標準機種の場合) ・冷房・ドライ:19~30℃ ・暖房:17~28℃/自動:19~28℃
風速設定	○	○	風速の切り替えができます。 ※ユニットにより選択可能な風速は異なります。
風向設定	○	○	風向の切り替えができます。 ※ユニットにより選択可能な風向は異なります。
ルバー設定	○	○	ルバーの運転/停止切り替えができます。
換気機器操作	○	○	マルチエアコン接続時 マルチエアコン用ロスタイの連動設定及び連動運転設定ができます。 換気連動機器の停止/弱/強の切り替え可能 スリムエアコン接続時(A制御) マイコンタイロスタイの連動運転操作ができます。 換気連動機器の弱/強の切り替え可能
ハイパワー運転 ※2	○	○	最大30分間、能力を上げて冷房または暖房運転します。
自動昇降ルバー操作 ※2	○	○	自動昇降ルバーの上昇/下降操作ができます。
自動清掃設定/操作 ※2	○	○	自動清掃を行う時間帯を設定できます。また、手動による自動清掃が行えます。
バックライト	×	○	バック操作によりバックライトが点灯します。一定時間後に消灯します。 (点灯時間は画面により異なります)
リモコン名称	○	○	メイン画面にリモコン名称を表示できます。
メイン画面切替え機能	○	○	メイン画面表示を「詳細画面」、「簡易画面」から選択できます。
時刻設定 ※3	○	○	年月日、時間、分を設定できます。設定した時刻はメイン画面に表示されます(曜日も表示されます)。メイン画面に時刻を表示しない設定も可能です。
時計表示形式切替え機能	○	○	時計表示を12時間表示(時刻の前にAM/PM表示、時刻の後にAM/PM表示)、24時間表示から選択できます。
室温表示	-	○	運転時、温度を表示します。(詳細画面のみ)
異常表示	-	○	現在発生している異常内容を、アラートとともに表示します。携帯電話検索コード検索サービスサイトのQRコード、URLも表示します。 また異常発生時に、空調ユニットの形名や製造番号、連絡先の電話番号を表示させることが可能です(事前入力が必要)。 ※異常内容によりアラートが表示されない場合もあります。

1. 操作/表示 (続き)

項目	設定	表示	内容
フィルター情報	-	○	フィルターの清掃またはダストボックスのごみ捨て時期になるとフィルターサインを表示します。(詳細画面のみ)

2. スケジュール・タイマー

項目	設定	表示	内容
タイマー運転	○	○	オン/オフタイマー: オン/オフをそれぞれ1回/日行うタイマー ・5分単位で時刻を設定 ・オン時刻、またはオフ時刻のみの設定も可能 消忘れタイマー: 運転後に一定時間経過すると停止するタイマー ・運転時間を30分~240分/10分単位で設定可能
週間スケジュール	○	○	曜日ごとにON/OFF、温度設定を行うタイマー ・曜日ごとに5分単位で8回まで設定可能 ※オン/オフタイマーが有効中は動作しません。
室外サイルント ※2	○	○	静音性を優先して運転する時間帯を曜日ごと設定できます。 ・5分単位で開始時刻と終了時刻 ・静音レベルを標準、中、静から設定します
省エネ運転スケジュール ※2	○	○	曜日ごとに省エネ運転開始時刻と停止時刻、及び能力レベル値を設定できます(90~50%, 0%/10%単位)。(5分単位で時刻を設定。1日4バックまで設定可能。)

3. 制限設定

項目	設定	表示	内容
手元操作への禁止/許可	×	○	集中コントロールの設定により、運転/停止、運転モード、設定温度、フィルターリセットの操作が禁止されます。 ※禁止中は対応するアイコンが点灯します(詳細画面のみ)
操作ロック	○	○	運転/停止、運転モード、設定温度、風向切替操作をそれぞれ操作禁止することができます。
設定温度範囲制限機能	○	○	運転モードごとに室温設定の温度範囲を制限することができます。
設定温度自動復帰	○	○	設定時間後に、設定した温度に戻ります。 (10分単位で30~120分まで設定可能です。) ※設定温度範囲制限中は動作しません。
バックライト	○	×	管理用バックライト(スケジュール等の設定に必要)、サービス用バックライト(試運転、機能選択等の操作に必要)が設定できます。

4. その他

項目	設定	表示	内容
CO2排出量表示(最小消費電力のみ) ※2	○	○	ユニット停止時に当日の累積及び前日のCO2排出量を表示します。専用メニューにて当月含め1ヶ月分、当日を含まない8日分のCO2排出量を確認できます。
Q&A	×	○	代表的なトラブルシューティング、メイン画面(詳細画面)に表示されるアイコン説明を参照することができます。
コントラスト調整	○	○	液晶のコントラスト(濃淡)を調整できます。
風向固定設定 ※2	○	×	吹出口ごとに角度の固定ができます。
冷風防止ファン設定 ※2	○	×	標準吹きよりも吹出口の角度を上向きに調節できます。
サービス機能 ※2	○	○	試運転、機能選択、冷媒量判定、スラムメンテナンス、要求コード送信、異常履歴などに対応。
外部入力	×	×	外部入力はありません。
外部出力	×	×	外部出力はありません。

※2 機能に対応しているユニットに対してのみ可能です

※3 時計の精度は月差±50秒(25℃時)です。時計のバックアップ時間は7日です。



作成日付
ISSUED

改定日付
REVISED

TITLE

MAスマートリモコン
PAR-31MA 仕様書

DIM. mm

09-12-04

SCALE NTS

三菱電機株式会社

DRW. NO.

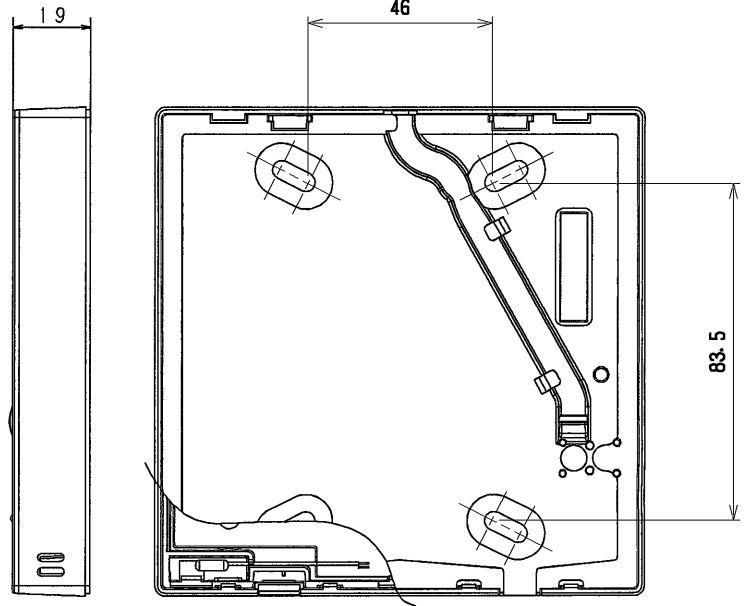
WKF94D114

REV.

PAGE

1/2

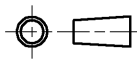

三菱電機 ビル 空調管理システム仕様書



メイン画面の詳細画面例



メイン画面の簡易画面例

 DIM. mm	作成日付 ISSUED	改定日付 REVISED	TITLE MAスマートリモコン PAR-31MA 仕様書		
	09-12-04				
SCALE NTS	 三菱電機株式会社		DRW. NO. WKF94D114	REV.	PAGE 2/2