

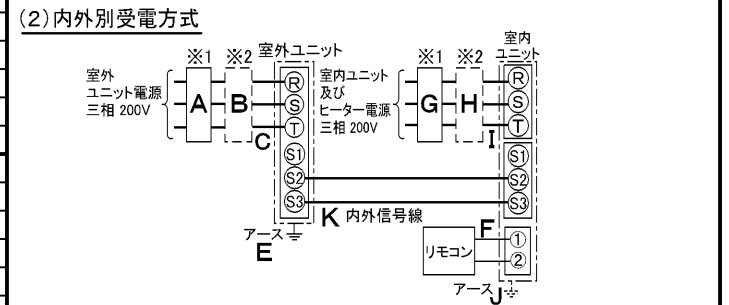
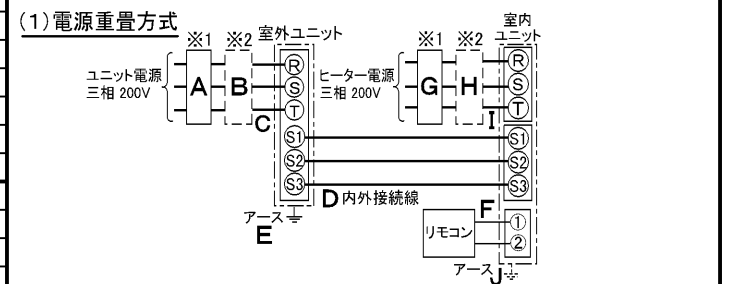
仕 様 表			セット形名	MPCZ-WRP112GHF(-BS(G))								
電 源	電 源 ・ 三 相 200V		機外配線要領									
電 源 周 波 数	Hz	60Hz	機外配線	ユニット電源 (室外側)	漏電遮断器	定格電流	A	30				
冷房標準性能	冷房能力	kW			10.0(4.6~11.2)	定格感度電流	A	mA	30			
	C O P	—			3.17	動作時間	—	—	0.1S以内			
	定格消費電力	kW			3.15	手元開閉器	開閉器容量	A	30			
	運転電流	A			9.9		B種ヒューズ	B	A	30		
暖房標準性能	暖房能力	kW			<13.9(7.2~16.7)>	配線用遮断器定格電流	A	30	C	mm ²	3.5	
	C O P	—			<2.57>	ユニット電源線太さ	D	mm				φ1.6
	定格消費電力	kW			<5.40>	アース線太さ	E	mm	φ1.6	E	mm	φ1.6
	運転電流	A			<16.2>		電 源 線 太 さ	I	mm ²			
暖房低温性能	暖房低温能力	kW			<14.9>	室内ユニットおよびヒーター電源	漏電遮断器	定格電流	G	A	15	
	暖房低温消費電力	kW	<8.95>	定格感度電流	G			mA	30			
	C O P (平均)	—	<2.87>	動作時間	—		—	0.1S以内				
	最大運転電流	A	<29.0>	手元開閉器	開閉器容量		H	A	15			
室内ユニット	室内形名	MPC-RP112GAH2		配線用遮断器定格電流	H		A	15	I	mm ²	2.0	
	外形寸法<H×W×D>	mm	270×1310×680		電 源 線 太 さ		I	mm ²				2.0
	外装色<マンセル>	—	ホワイト<0.70Y 8.59/0.97>		内外接続線太さ		K	—	0.3mm ² 以上			
	補助電気ヒーター	kW	2.7		アース線太さ		J	mm	φ1.6			
	エアフィルター	PPハニカム(抗菌仕様)		電 源 線 太 さ	I		mm ²	2.0	K	—	0.3mm ² 以上	
	送風機(形式×出力×個数)	—	シロッコファン×0.09kW×1		アース線太さ		J	mm				φ1.6
	風 量	m ³ /min	静粛18—弱20—中23—強25		リ	F	mm ²	0.3~1.25				
	機外静圧	Pa	0		モ	F	mm ²	0.3~1.25				
	風向調節	上下方向	水平、20°、40°、60°に設定可・スイング		コ	F	mm ²	0.3~1.25				
		左右方向	左右に各々45°の範囲で手動にて調整可		ン	F	mm ²	0.3~1.25				
運 転 音	dB	静粛36—弱38—中41—強43		線	F	mm ²	0.3~1.25					
製 品 質 量	kg	39.5										
ドレパン	ABS樹脂・発泡PS											
ドレン配管サイズ	—	VP-20										

室外ユニット	室外形名	MPUZ-WRP112HA4(-BS(G))		
	外形寸法<H×W×D>	mm	943×950×330(+30)	
	外装色<マンセル>	—	アイボリー<3Y 7.8/1.1>	
	圧縮機	1日の冷凍能力	法定トン	0.400~1.900
	保護装置	全密閉×1.9kW×1	—	—
	送風機(形式×出力×個数)	—	吐出温度検知、過電流検知回路	—
	送風機	プロペラファン×0.06kW×1	—	—
	風 量	m ³ /min	55	
	送風機用保護装置	—	過熱/過電流保護	
	運 転 音 (冷房/暖房)	dB	47/49	
共通事項	製 品 質 量	kg	98	
	冷 媒	kg	R410A×4.7	
	冷 媒 配 管 長	m	30(追加チャージ時75)	
	高 低 差	m	30	
温度設定(リモコン)	室内側冷媒配管径(液/ガス)	mm	φ9.52/φ15.88	
	室外側冷媒配管径(液/ガス)	mm	φ9.52/φ15.88	
使用温度範囲	冷房	室内	乾球温度19~32°C/湿球温度15~23°C	
	暖房	室内	乾球温度17~28°C/ —	
		室外	乾球温度-20~21°C/湿球温度-20~15°C	
	室外	乾球温度-5~43°C/ —	—	
セット別売形名	リモコン	PAR-24MA		

注意事項

- 冷房・暖房能力および電気特性はJISB8615-1の条件で運転した場合の数値です。
 定格冷房能力(室内側:乾球27.0°C,湿球19.0°C,外気温度:乾球35.0°C)
 定格暖房能力(室内側:乾球20.0°C,外気温度:乾球7.0°C,湿球6.0°C)
 低温暖房能力(室内側:乾球20.0°C,外気温度:乾球2.0°C,湿球1.0°C)
 延長配管7.5m(相当長)、高低差0m
- 冷房・暖房能力の()内は、能力変化の値を示します。
 暖房能力・低温暖房・電気特性<>は、補助ヒーター作動時の値です。
- 運転音は、JIS規格に準じて、反響の少ない無響室で測定した数値(Aスケール)です。
 実際に据付た状態で測定すると、周囲の騒音や反響などの影響を受け、表示数値より、大きくなるのが普通です。

電気配線図



※1. 電源には必ず漏電遮断器を取付けてください。
 漏電遮断器は、インバーター回路用遮断器(三菱電機製NV-Cシリーズまたは、その同等品)を選定してください。

※2. 漏電遮断器が地絡保護専用の場合には、漏電遮断器と直列に手元開閉器(開閉器+B種ヒューズ)または、配線用遮断器が必要となります。

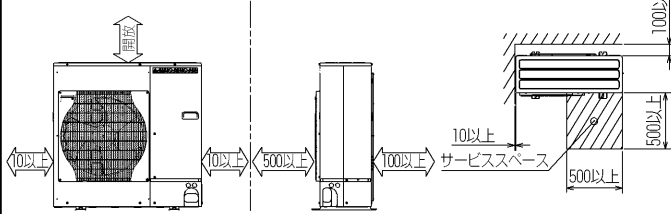
・電線太さは、20mまでの電圧降下を見込んで選定してありますので、20mを超える場合は、電圧降下を考慮して「内線規程」等に従い、お選びください。

・電力会社の地区により規制を受ける場合がありますので、事前に所轄の電力会社にお問い合わせください。

空冷ヒートポンプ式パッケージエアコン仕様書		天吊形			
形名	<標準仕様>	MPCZ-WRP112GHF			
	<耐(重)塩仕様>	MPCZ-WRP112GHF-BS(G)			
作成日	2006-03-07	図番	MPCZWRP112GHF-6	副番	
				記号	

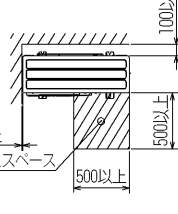
1 設置スペース(周囲必要空間)

下図は基本例を示します。
詳細につきましては工事マニュアル等の
技術資料を参照願います。



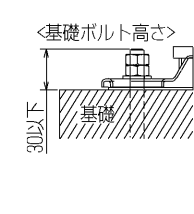
2 サービススペース

サービススペースは下図の
寸法が必要になります。



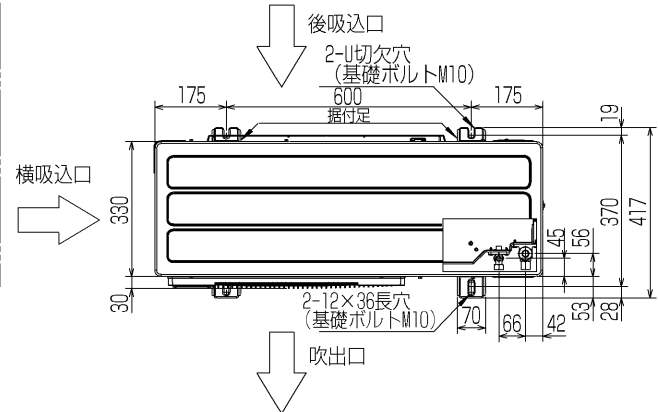
3 基礎ボルト

M10の基礎ボルトでユニットの据付足を
4ヶ所強固に固定してください。
(基礎ボルト、座金、ナットは現地手配です。)



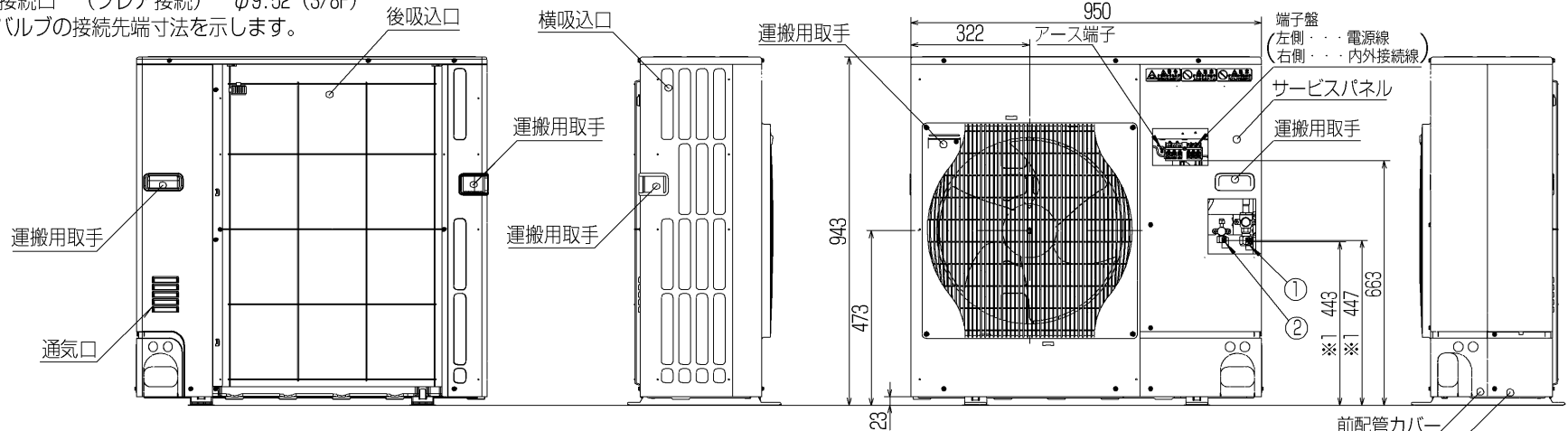
4 配管・配線取入れ方向

配管、配線接続は、
前面、右側面、後面、下面の
4方向から取入れできます。

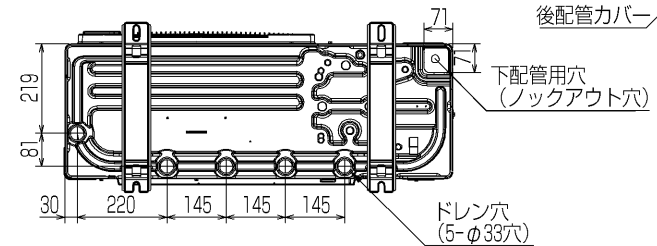
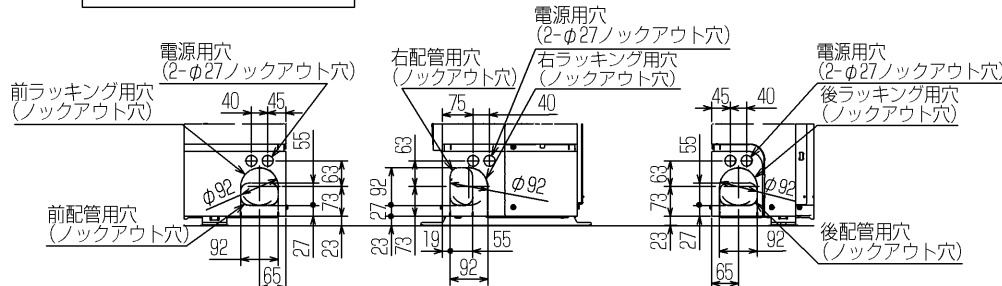


記号説明

- ①・・・冷媒ガス配管接続口 (フレア接続) $\phi 15.88$ (5/8F)
- ②・・・冷媒液配管接続口 (フレア接続) $\phi 9.52$ (3/8F)
- ※1・・・ストップバルブの接続先端寸法を示します。



配管ノックアウト穴詳細



BK01B412

単位	スケール	作成日	形名	MPUZ-WRP80(S)HA3(-BS(G)) MPUZ-WRP112HA4(-BS(G))
mm	NTS	2006-3-15	パッケージエアコン室外ユニット外形図	
三菱電機株式会社			図番 (形名コード)	7JJBKA 副番 A 記号

三菱電機 **ビル** 空調管理システム仕様書

■仕様表

項目	内容	
外形寸法 (H×W×D)	120×130×19mm	
質量	0.2kg	
電源	DC12V 室内ユニットより伝送線を介して受電	
使用環境条件	温度	0~40℃
	湿度	30~90%RH (結露なきこと)
材質	PS	
外観色	ビュアホワイト (マンセル6, 4Y8.9/0.4)	
配付方法	JIS C8340の2個用のスイッチボックス(現地手配)へ取り付け。または、壁に直付け。 MAリモコン線は、無極性2線でMAリモコン専用端子に接続。 別売品 リモコンケーブル(PAC-YT81HC (10m)) (PAC-YT82HC (20m))	

■接続機種

制御対象ユニット	
フリープラン用室内ユニット	Mr.Slim室内ユニット(A制御)
フリープラン用ロスナイ*1	

*1 室内ユニットを介して接続(直接接続不可)

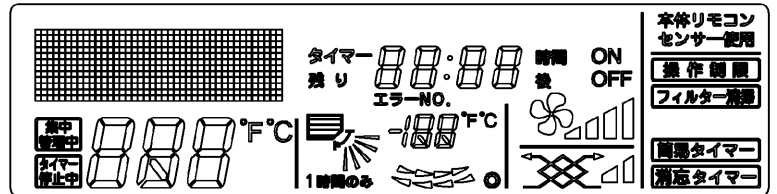
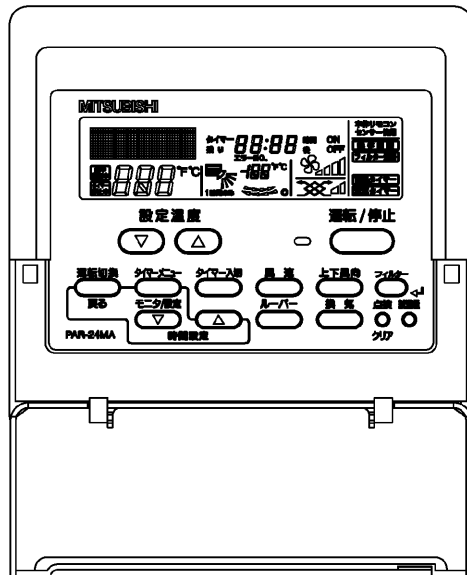
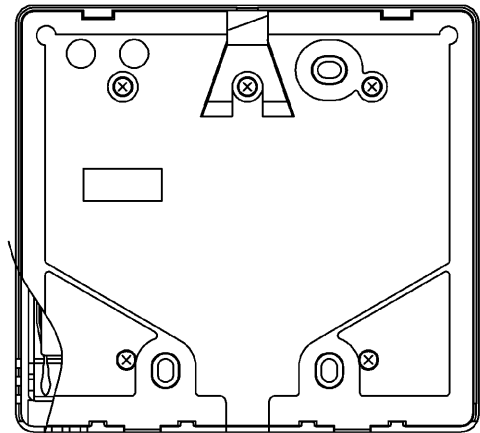
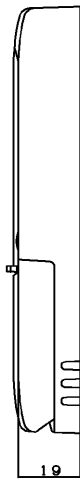
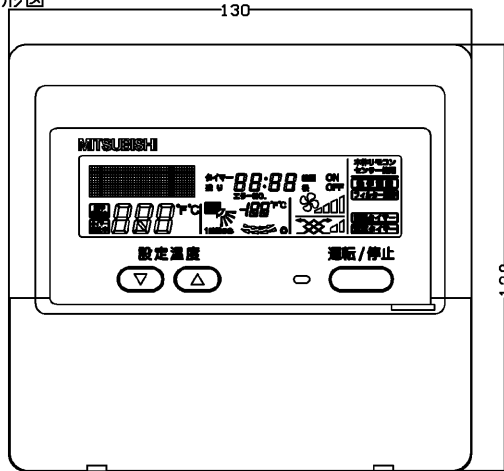
■機能表

項目	設定	表示	内容
運転/停止	○	○	運転/停止の切替が可能
運転モード切替	○	○	冷房/ドライ/自動/送風/暖房の切替が可能
室温設定	○	○	下記の範囲で温度設定できます。(空調機により温度範囲が異なります。下記は標準機種の場合です。) 冷房・ドライ: 19~30℃ / 暖房: 17~28℃ / 自動: 19~28℃
風速設定	○	○	風速の切替えができます。*ユニットにより選択可能な風量は異なります。
風向設定	○	○	風向の切替えができます。*ユニットにより選択可能な風向は異なります。
ルーバー設定	○	○	ルーバーの運転/停止切替が可能
手元操作への禁止/許可	×	○	上位コントローラの設定により、運転/停止、運転モード、設定温度、フィルターサインリセット操作が禁止されます。 *禁止中は【集中管理中】が点灯します。
運転モードの切替制限	×	○	上位コントローラからの設定により、下記モードへの操作が禁止されます。 冷房禁止時: 冷房・ドライ・自動 / 暖房禁止時: 暖房・自動 冷暖禁止時: 冷房・ドライ・暖房・自動

○: グループ別操作 ×: 対応不可

項目	設定	表示	内容
室温表示	-	○	空調機の運転時のみ、室内ユニットの暖込み温度を表示します。
異常表示	-	○	現在発生している異常内容を、アドレスとともに表示します。 また、異常発生時に連絡先の電話番号を表示させることも可能です。 *異常内容によりアドレス表示しない場合もあります。
タイマー運転	○	○	簡易タイマー/消し忘れタイマーの何れかを使用可能です。 ・簡易タイマー: ON/OFFを1回行うタイマー (1時間単位で72時間まで、ONまたはOFFのみの設定も可能) ・消し忘れタイマー: 運転後に一定時間経過すると停止するタイマー (運転時間を30分単位で4時間まで設定可能)
換気機器操作	○	○	フリープランユニット管理時 フリープラン用ロスナイの運転設定及び運転運転設定が可能 換気運転機器の停止/弱/強の切替可能 ミスタースリムユニット管理時(A制御) マイコンタイプロスナイの運転運転操作が可能 換気運転機器の弱/強の切替可能
言語切替機能	○	○	表示する言語(ドット表示部)を切替えることができます。
スムーズメンテナンス機能	○	○	メンテナンス安定運転への切替ができます。 メンテナンス情報を表示することができます。 *メンテナンス機能対応ユニットのみ可能です。
異常時の連絡先表示機能	○	○	異常発生時に連絡する電話番号を登録し、表示することができます。 *異常発生時には、登録されている電話番号を表示します。
温度設定範囲制限機能	○	○	初期設定により、室温設定の温度範囲を制限することができます。
操作制限機能	○	○	リモコンスイッチの操作ロックの設定/解除ができます。 ・全スイッチロック ・運転/停止スイッチ以外のスイッチロック
外部入力	×	×	外部入力はできません。
外部出力	×	×	外部出力はできません。
自動昇降パネル操作	○	○	自動昇降パネルの上昇/下降の操作ができます。 *自動昇降対応ユニットのみ可能です。
ベーン角度設定	○	○	吹き出し口の角度の固定操作ができます。 *ベーン角度固定対応ユニットのみ可能です。

外形図



第3角法



三菱電機ビル空調管理システム

名称	MAスムーズリモコン
形名	PAR-24MA
形名コード	7EY240

三菱電機株式会社