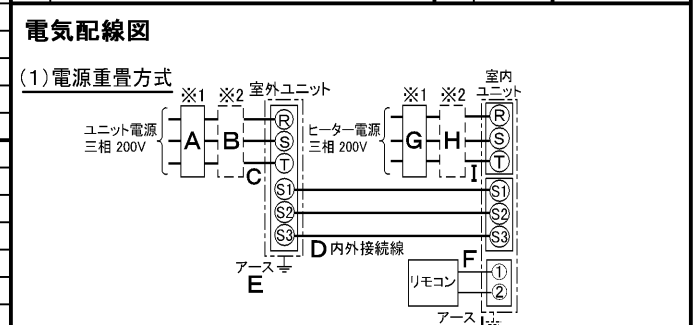
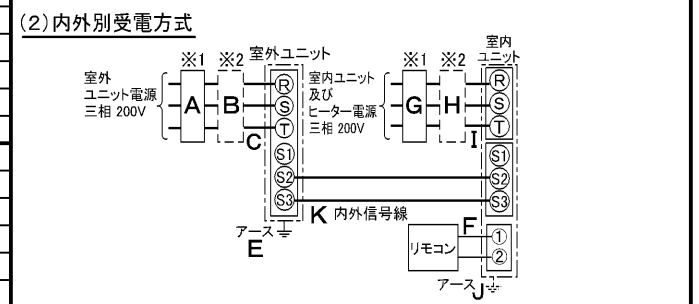


仕 様 表				機外配線要領							
電 源		電 源 ・ 三 相 200V		機外配線		漏電遮断器		定格電流	A	30	
電 源 周 波 数		Hz	50Hz			動作時間		A	mA	30	
冷 房	定 格	定格冷房能力	kW			10.0(4.5~11.2)	動作時間		—	0.1S以内	
		定格消費電力	kW			3.18	開閉器容量		B	A	30
		冷房エネルギー消費効率(COP)	—			3.14	B種ヒューズ		B	A	30
		運転電流	A			10.0	配線用遮断器定格電流		C	A	30
		運転電率	%			92	ユニット電源線太さ		C	mm ²	3.5
定 格 冷 房 時 の 顕 熱 比	—	0.75	内外接続線太さ			50m 以下	D	mm	φ1.6		
暖 房	中 間	中間冷房能力	kW			4.6	80m 以下	D	mm	φ2.0	
		中間冷房消費電力	kW			1.14	アース線太さ		E	mm	φ1.6
		中間冷房エネルギー消費効率	—	4.04	電 源		三相・200V				
		冷房期間エネルギー消費効率(CSPF)	—	4.7	漏電遮断器		定格電流		G	A	15
		定格暖房能力	kW	<13.9(7.2~16.7)>	定格感度電流		G	mA	30		
暖 房	定 格	定格消費電力	kW	<5.42>	動作時間		—	0.1S以内			
		暖房エネルギー消費効率(COP)	—	<2.56>	開閉器容量		H	A	15		
		運転電流	A	<16.3>	B種ヒューズ		H	A	15		
		運転電率	%	<96>	配線用遮断器定格電流		I	A	15		
		中間暖房能力	kW	<6.5>	電源線太さ		I	mm ²	2.0		
暖 房	中 間	中間暖房消費電力	kW	<2.16>	内外接続線太さ		K	—	0.3mm ² 以上		
		中間暖房エネルギー消費効率	—	<2.99>	アース線太さ		J	mm	φ1.6		
		暖房低温能力	kW	<14.9>	リモコン線		F	mm ²	0.3~1.25		
		暖房低温消費電力	kW	<9.04>	冷 暖 平 均 エ ネ ル ギ ー 消 費 効 率 (COP)		—	—	<2.85>		
		暖房期間エネルギー消費効率(HSPF)	—	<2.8>	通 年 エ ネ ル ギ ー 消 費 効 率 (APF)		—	—	<3.3>		
最大運転電流		A	<29.0>	最 大 運 転 電 流		A	<29.0>				

室 内 ユ ニ ッ ト	室 内 形 名		MPCZ-RP112GAH2	
	外形寸法<H×W×D>		mm	270×1310×680
	外装色<マンセル>		—	ホワイト<0.70Y 8.59/0.97>
	補助電気ヒーター		kW	2.7
	エアフィルター		PPハニカム(抗菌仕様)	
	送風機(形式×出力×個数)		シロッコファン×0.09kW×1	
	風量		m ³ /min	静粛18—弱20—中23—強25
	機外静圧		Pa	0
	風向調節		上下方向 水平、20°、40°、60°に設定可・スイング 左右方向 左右に各々45°の範囲で手動にて調整可	
	運転音		dB	静粛36—弱38—中41—強43
製品質量		kg	39.5	
ドレンパン		ABS樹脂・発泡PS		
ドレン配管サイズ		—	VP-20	
室 外 ユ ニ ッ ト	室 外 形 名		MPUZ-WRP112HA6(-BS(G))	
	外形寸法<H×W×D>		mm	943×950×330(+30)
	外装色<マンセル>		—	アイボリー<3Y 7.8/1.1>
	1日の冷凍能力		法定トン	0.400~1.900
	形式×出力×個数		—	全密閉×1.9kW×1
	保護装置		吐出温度検知、過電流検知回路	
	設計圧力(高圧部/低圧部)		MPa	3.6/2.3
	IPコード		—	IPX4
	送風機(形式×出力×個数)		プロペラファン×0.06kW×1	
	風量		m ³ /min	55
送風機用保護装置		過熱/過電流保護		
運転音(冷房/暖房)		dB	47/49	
製品質量		kg	97	
共 通 事 項	冷媒配管長		kg	R410A×4.3
	高低差		m	30(追加チャージ時75)
	室内側冷媒配管径(液/ガス)		mm	φ9.52/φ15.88
	室外側冷媒配管径(液/ガス)		mm	φ9.52/φ15.88
温度設定(リモコン)		冷房・ドライ19~30℃/暖房17~28℃		
使用温度範囲	冷房	室内	乾球温度19~32℃/湿球温度15~23℃	
		室外	乾球温度-5~43℃/ —	
暖房	室内	乾球温度17~28℃/ —		
	室外	乾球温度-20~21℃/湿球温度-20~15℃		
セット別売形名		リモコン PAR-24MA		



※室内外の渡り配線の総延長が80m以上となる場合は、電源重畳方式での配線はできません。必ず(2)内外別受電方式にしてください。



(2)の場合、S1-S1間の渡り配線は絶対に行わないでください。

- ※1. 電源には必ず漏電遮断器を取付けてください。漏電遮断器は、インバーター回路用遮断器(三菱電機製NV-Cシリーズまたは、その同等品)を選定してください。
- ※2. 漏電遮断器が地絡保護専用の場合には、漏電遮断器と直列に手元開閉器(開閉器+B種ヒューズ)または、配線用遮断器が必要となります。
- 電線太さは、20mまでの電圧降下を見込んで選定しておりますので、20mを超える場合は、電圧降下を考慮して「内線規程」等に従い、お選びください。
 - 電力会社の地区により規制を受ける場合がありますので、事前に所轄の電力会社にお問い合わせください。

注意事項

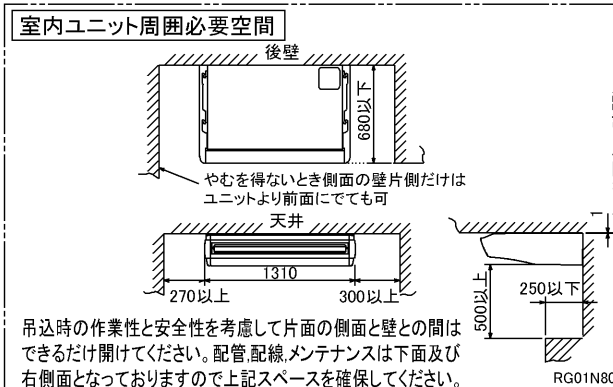
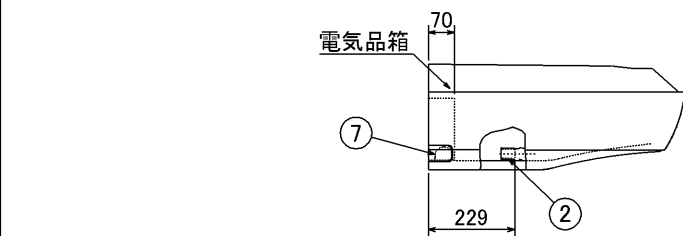
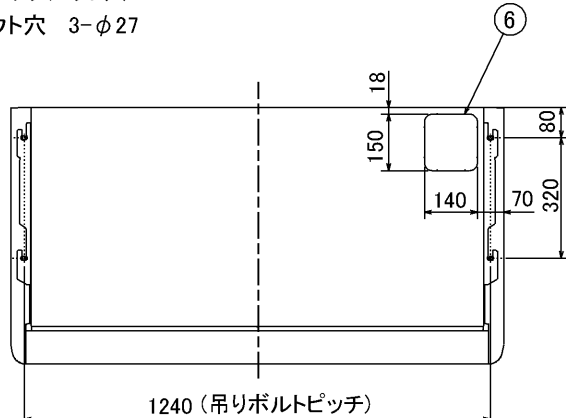
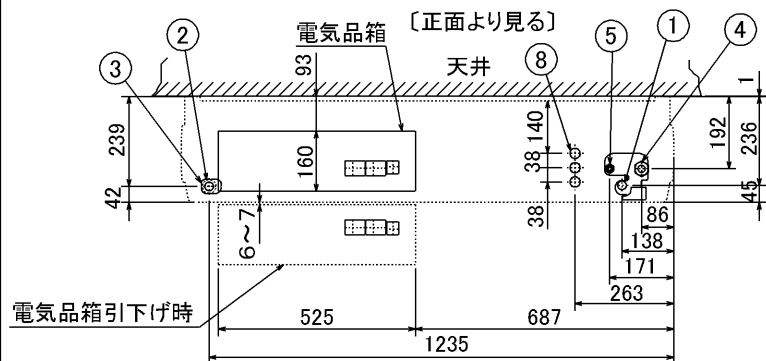
- 冷房・暖房能力および電気特性はJIS B8616:2006およびJRA4048:2006に準拠した値です。延長配管7.5m(相当長)、高低差0m
- 冷房・暖房能力の()内は、能力変化の値を示します。暖房能力・低温暖房・電気特性<>は、補助ヒーター作動時の値です。
- 運転音は、JIS規格に準じて、反響の少ない無響室で測定した数値(Aスケール)です。実際に据付た状態で測定すると、周囲の騒音や反響などの影響を受け、表示数値より、大きくなるのが普通です。

三菱電機株式会社
空冷ヒートポンプ式パッケージエアコン仕様書

天吊形

形名	MPCZ-WRP112GHL		<耐塩害仕様>は、室外ユニット形名末尾 -BS	
作成日	2007-09-21	図番	MPCZWRP112GHL-5	副番
記号				

- ① ドレン配管接続口(内径φ26)
- ② ドレン配管接続口(左出し用)
- ③ 左側ドレン配管後取出し用ノックアウト穴
- ④ 冷媒配管接続口(ガス管側/フレア接続)
- ⑤ 冷媒配管接続口(液管側/フレア接続)
- ⑥ ドレン配管上取出し用ノックアウト穴
- ⑦ 左ドレン配管取出し用ノックアウト穴
- ⑧ 電線取出し用ノックアウト穴 3-φ27



注意事項

1. 天井の隅に廻り縁がある場合は、その寸法を考慮して据付けしてください。
2. ドレン配管はPVC管VP-20を使用してください。
3. アンカーボルトはW3/8ネジまたは、M10を使用してください。
4. 別売ドレンアップメカ取付けの場合、冷媒配管は上側取出しのみとなりますのでご注意ください。
5. ワイヤレスリモコンは、別売対応となります。

単位	スケール	作成日	形名	MPC-RP112GA(H)2			
mm	NTS	2005-9-9	パッケージエアコン室内ユニット外形図(天吊形)				
三菱電機株式会社			図番	7PUCNA	副番	A	記号
			(形名コード)				

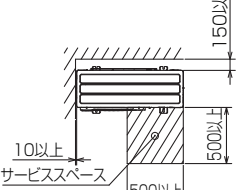
1 設置スペース(周囲必要空間)

下図は基本例を示します。
詳細につきましては工事マニュアル等の
技術資料を参照願います。



2 サービススペース

サービススペースは下図の
寸法が必要になります。



3 基礎ボルト

M10の基礎ボルトでユニットの据付足を
4ヶ所強固に固定してください。
(基礎ボルト、座金、ナットは現地手配です。)



4 配管・配線取入れ方向

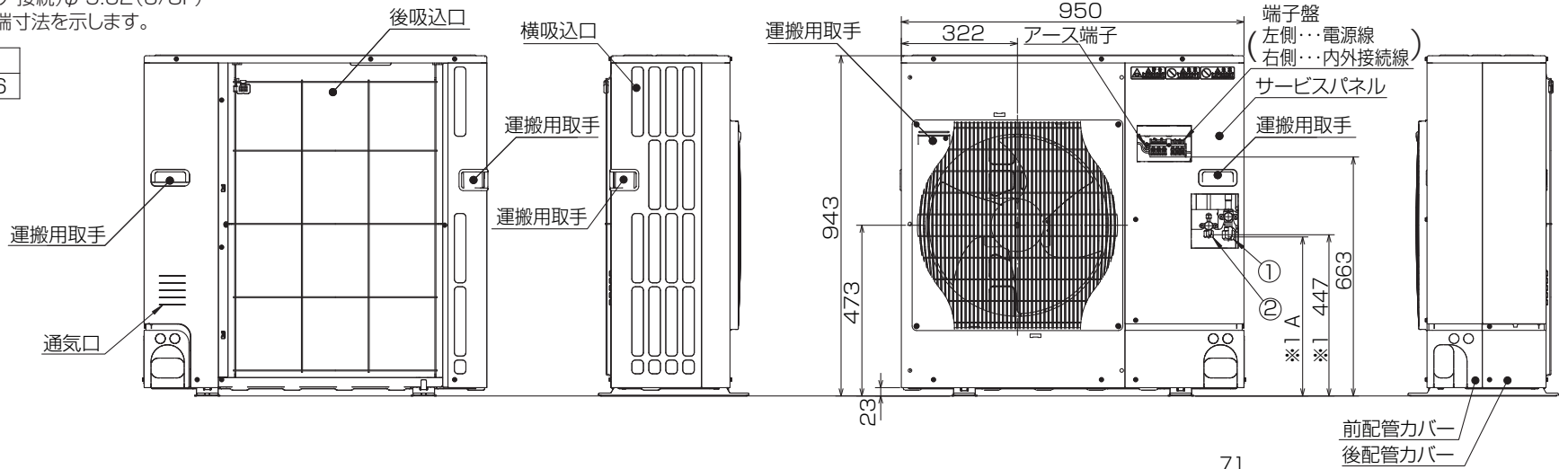
配管、配線接続は、
前面、右側面、後面、下面の
4方向から取入れられます。



記号説明

- ①・・・冷媒ガス配管接続口(フレア接続)φ15.88(5/8F)
- ②・・・冷媒液配管接続口 (フレア接続)φ9.52(3/8F)
- ※1・・・ストップバルブの接続先端寸法を示します。

A	B	C	D	E
443	42	66	45	56



配管ロックアウト穴詳細



BK01B573-2

単位	スケール	作成日	形名	MPUZ-WRP112HA6(-BS(G))
mm	NTS	2007-10-1	パッケージエアコン室外ユニット外形図	
三菱電機株式会社			図番	GA-MPUZ-WRP112HA6 副番
			記号	

三菱電機 **ビル** 空調管理システム仕様書

■仕様表

項目	内容	
外形寸法 (H×W×D)	120×130×19mm	
質量	0.2kg	
電源	DC12V 室内ユニットより伝送線を介して受電	
使用環境条件	温度	0~40℃
	湿度	30~90%RH (結露なきこと)
材質	PS	
外観色	ビュアホワイト (マンセル6, 4Y8.9/0.4)	
配付方法	JIS C8340の2個用のスイッチボックス(現地手配)へ取り付け。または、壁に直付け。 MAリモコン線は、無極性2線でMAリモコン専用端子に接続。 別売品 リモコンケーブル(PAC-YT81HC (10m)) (PAC-YT82HC (20m))	

■接続機種

制御対象ユニット	
フリープラン用室内ユニット	Mr.Slim室内ユニット(A制御)
フリープラン用ロスナイ*1	

*1 室内ユニットを介して接続(直接接続不可)

■機能表

項目	設定	表示	内容
運転/停止	○	○	運転/停止の切替が可能
運転モード切替	○	○	冷房/ドライ/自動/送風/暖房の切替が可能
室温設定	○	○	下記の範囲で温度設定できます。(空調機により温度範囲が異なります。下記は標準機種の場合です。) 冷房・ドライ: 19~30℃ / 暖房: 17~28℃ / 自動: 19~28℃
風速設定	○	○	風速の切替えができます。*ユニットにより選択可能な風量は異なります。
風向設定	○	○	風向の切替えができます。*ユニットにより選択可能な風向は異なります。
ルーバー設定	○	○	ルーバーの運転/停止切替が可能
手元操作への禁止/許可	×	○	上位コントローラの設定により、運転/停止、運転モード、設定温度フィルターサインリセット操作が禁止されます。 *禁止中は【集中管理中】が点灯します。
運転モードの切替制限	×	○	上位コントローラからの設定により、下記モードへの操作が禁止されます。 冷房禁止時: 冷房・ドライ・自動 / 暖房禁止時: 暖房・自動 冷暖禁止時: 冷房・ドライ・暖房・自動

○: グループ別操作 ×: 対応不可

項目	設定	表示	内容
室温表示	-	○	空調機の運転時のみ、室内ユニットの暖込み温度を表示します。
異常表示	-	○	現在発生している異常内容を、アドレスとともに表示します。 また、異常発生時に連絡先の電話番号を表示させることも可能です。 *異常内容によりアドレス表示しない場合もあります。
タイマー運転	○	○	簡易タイマー/消し忘れタイマーの何れかを使用可能です。 ・簡易タイマー: ON/OFFを1回行うタイマー (1時間単位で72時間まで、ONまたはOFFのみの設定も可能) ・消し忘れタイマー: 運転後に一定時間経過すると停止するタイマー (運転時間を30分単位で4時間まで設定可能)
換気機器操作	○	○	フリープランユニット管理時 フリープラン用ロスナイの運転設定及び運転運転設定が可能 換気運転機器の停止/弱/強の切替可能 ミスタースリムユニット管理時(A制御) マイコンタイプロスナイの運転運転操作が可能 換気運転機器の弱/強の切替可能
言語切替機能	○	○	表示する言語(ドット表示部)を切替えることができます。
スムーズメンテナンス機能	○	○	メンテナンス安定運転への切替ができます。 メンテナンス情報を表示することができます。 *メンテナンス機能対応ユニットのみ可能です。
異常時の連絡先表示機能	○	○	異常発生時に連絡する電話番号を登録し、表示することができます。 *異常発生時には、登録されている電話番号を表示します。
温度設定範囲制限機能	○	○	初期設定により、室温設定の温度範囲を制限することができます。
操作制限機能	○	○	リモコンスイッチの操作ロックの設定/解除ができます。 ・全スイッチロック ・運転/停止スイッチ以外のスイッチロック
外部入力	×	×	外部入力はできません。
外部出力	×	×	外部出力はできません。
自動昇降パネル操作	○	○	自動昇降パネルの上昇/下降の操作ができます。 *自動昇降対応ユニットのみ可能です。
ベーン角度設定	○	○	吹き出し口の角度の固定操作ができます。 *ベーン角度固定対応ユニットのみ可能です。

外形図



第3角法



三菱電機ビル空調管理システム

名称	MAスムーズリモコン
形名	PAR-24MA
形名コード	7EY240

三菱電機株式会社