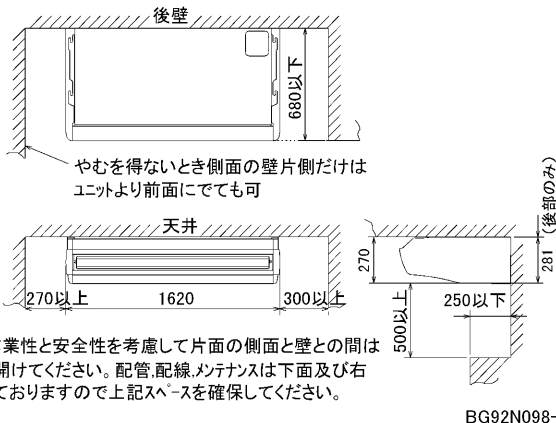


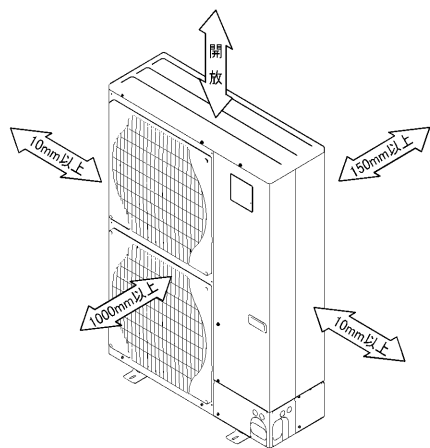
据付所要スペース(室内ユニット)



BG92N098-4

室外ユニットの 周囲必要空間

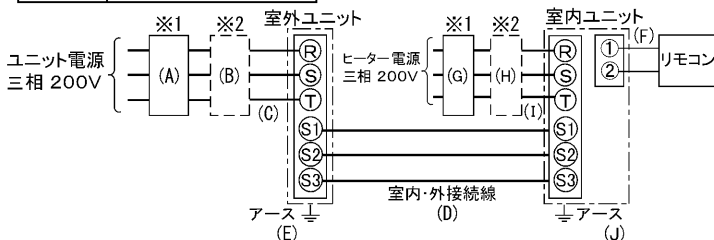
下記の数値は基本例として最大公約数で表しております。
個々の具体的な場合は冷熱ハンドブック又は、
工事マニュアル等を御覧ください。



電気配線図

室内ユニット基板の主要端子

記号	名称
CN90	ワイヤレスアダプタ
CN2L	ロスナイ



- ※1 電源には必ず漏電遮断器を取付けてください。
漏電遮断器は、インバータ回路用遮断器(三菱電機製NV-Cシリーズまたは、
その同等品)を選定してください。
- ※2 漏電遮断器が地絡保護専用の場合には、漏電遮断器と直列に手元開閉器
(開閉器+B種ヒューズ)または、配線用遮断器が必要となります。

A	B	C	D	E
漏電遮断器 ※3	手元開閉器	配線用 遮断器 定格電流	ユニット 電源線 太さ	内外接続線太さ (VVVF3芯)
30A 30mA 0.1S 以内	開閉器 容量 30A	B種 ヒューズ 30A	5.5mm ²	φ1.6
G	H	I	J	
漏電遮断器 ※3	手元開閉器	配線用 遮断器 定格電流	ヒーター電源線 太さ	アース線 太さ
15A 30mA 0.1S 以内	開閉器 容量 15A	B種 ヒューズ 15A	2.0mm ²	φ1.6

- ※3 漏電遮断器特性は左から、定格電流・定格感度電流・動作時間の順に記載しています。
- ・リモコン線(記号F):0.3~1.25mm²のケーブル
- ・電線太さは、20mまでの電圧降下を見込んで選定してありますので、
20mを超える場合は、電圧降下を考慮して「内線規定」等に従い、お選びください。
- ・電力会社の地区により規制を受ける場合がありますので、事前に所轄の電力会社にお問い合せください。

仕様表

記号

セ ッ ト 形 名	MPCZ-WRP140GHC(-BS(G))	
電 源 / 三 相 · 200V	50Hz	
冷 房 能 力 kW	12.5(5.5~14.0)	
C O P	-	
定 格 消 費 電 力 kW	3.44	
運 転 電 流 A	10.8	
力 率 %	92	
暖 房 能 力 kW	17.0(8.0~21.2)	
C O P	-	
定 格 消 費 電 力 kW	6.52	
運 転 電 流 A	19.3	
力 率 %	98	
低 温 能 力 kW	19.0	
低 温 消 費 電 力 kW	9.63	
C O P (平 均)	-	
最 大 電 流 A	33.4	
温 度 設 定 (リ モ コ ン)	冷房・ドライ19~30°C/暖房17~28°C	

室 内 機 形 名	MPC-RP140GAH2	
外 形 寸 法 (H × W × D) mm	270 × 1620 × 680	
外 装 色 < マ ン セ ル >	-	
補 助 電 熱 装 置 kW	3.0	
エ ア フ ィ ル タ ー	PPハニカム(ロングライフ抗菌仕様)	
送 風 機 (形 式 × 出 力 × 個 数)	-	
風 量 m ³ /min	シロッコファン × 0.150kW × 1	
風 向 調 節	静粛26-弱28-中32-強35	
上 下 方 向	水平,下吹き20°,下吹き40°,下吹き60° に各々設定可	
ス イ ン グ	水平~下吹き60° の間をオートスイング	
左 右 方 向	ルーバの角度で左右に55° づつ手動にて調整可	
運 転 音 dB	静粛37-弱39-中42-強44	
製 品 質 量 kg	48.0	
ド レ ン パ ン	防カビ仕様	
ド レ ン 配 管 サ イ ズ	-	
	VP-20	

室 外 機 形 名	MPUZ-WRP140HA(-BS(G))	
外 形 寸 法 (H × W × D) mm	1350 × 950 × 330(+30)	
外 装 色 < マ ン セ ル >	-	
圧 縮 機	形式 × 出力 × 個数	
保 護 装 置	-	
送 風 機 (形 式 × 出 力 × 個 数)	-	
風 量 m ³ /min	全密閉 × 2.4kW × 1	
送 風 機 用 保 護 装 置	-	
運 転 音 (冷 房 / 暖 房) dB	吐 出 温 度 検 知 、 過 電 流 検 知 回 路	
製 品 質 量 kg	-	
	プロペラファン × 0.06kW × 2	
共 通 事 項	100	
冷 媒	kg	
冷 媒 配 管 長 (相 当 長) / 高 低 差 m	R410A × 5.0	
延 長 配 管 径 (液 / ガ ス) mm	30/30(追加チャージ時75/30)	
	φ9.52/φ15.88	

使 用 温 度 範 圍	冷 房	室 内	乾 球 温 度 19~32°C/湿 球 温 度 15~23°C
		室 外	乾 球 温 度 5~43°C/
	暖 房	室 内	乾 球 温 度 17~28°C/
		室 外	乾 球 温 度 20~21°C/湿 球 温 度 20~15°C

注1. 冷房・暖房能力の()内は、能力変化の値を示します。
1. 運転特性はJISB8615-1の条件で運転した場合の数値です。
定格冷房能力(室内側:乾球27.0°C,湿球19.0°C,外気温度:乾球35.0°C)
定格暖房能力(室内側:乾球20.0°C,外気温度:乾球7.0°C,湿球6.0°C)
低温暖房能力(室内側:乾球20.0°C,外気温度:乾球2.0°C,湿球1.0°C)
2. 測定条件:無響室, Aスケール, JIS規格に準ずる。

主 要 別 売 部 品	配線リブレスキット, MAスームリモコン, ワイヤレスリモコン 高性能フィルター, 中性能フィルター, ドレンアップモ 吹出カイト, M-NET接続用アダプター, 散水キット
-------------	---

三菱電機株式会社

空冷ヒートポンプ式パッケージエアコン仕様書
天吊形 新冷媒R410A

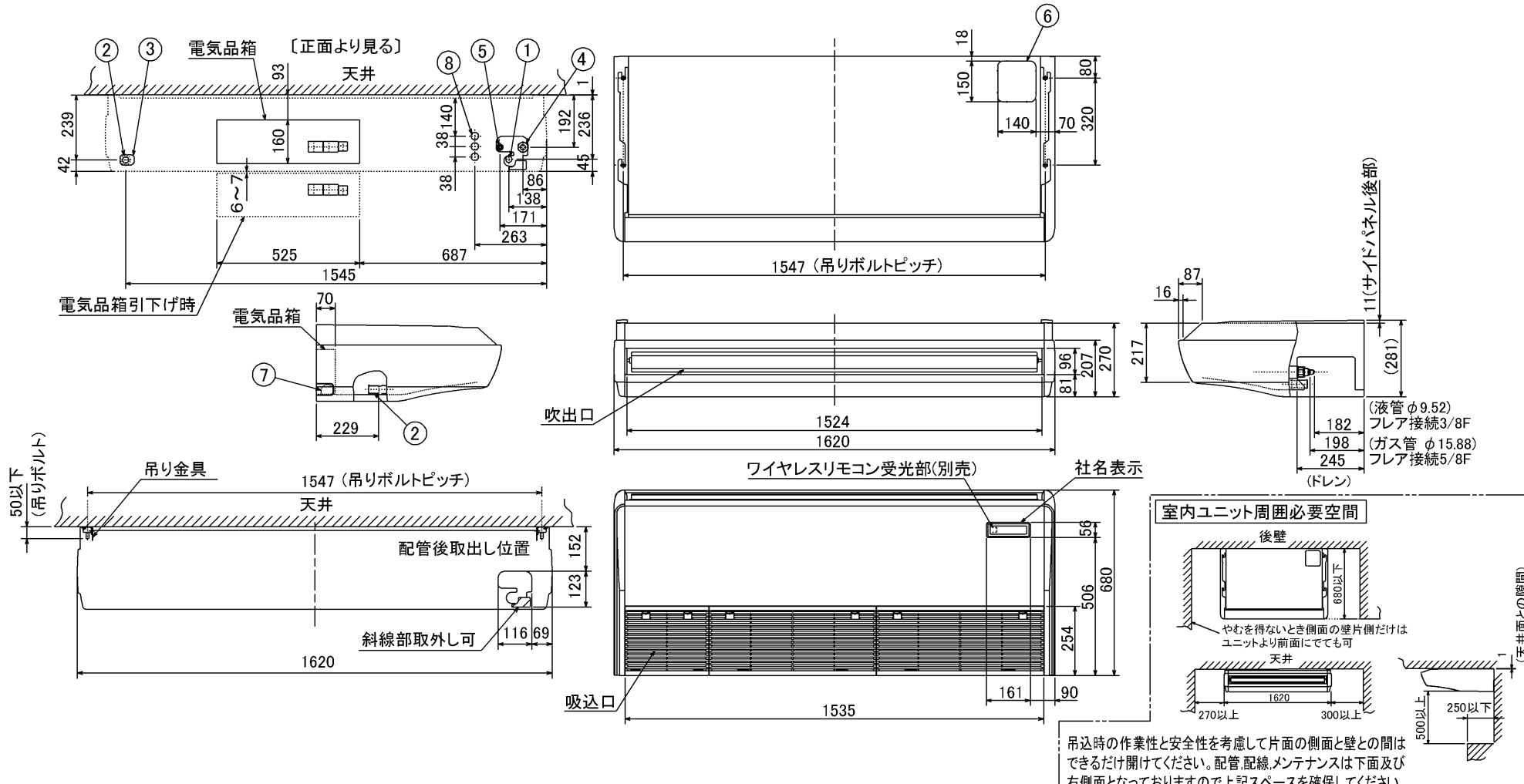
<標準仕様> MPCZ-WRP140GHC
<耐(重)塩仕様> MPCZ-WRP140GHC-BS(G)

作 成 日	2005-3-17	図 番	MPCZWRP140GHC-5	副 番	A	記 号	
-------	-----------	-----	-----------------	-----	---	-----	--

- ① ドレン配管接続口(内径φ26)
- ② ドレン配管接続口(左出し用)
- ③ 左側ドレン配管後取出し用ノックアウト穴
- ④ 冷媒配管接続口(ガス管側/フレア接続)
- ⑤ 冷媒配管接続口(液管側/フレア接続)
- ⑥ ドレン配管上取出し用ノックアウト穴
- ⑦ 左ドレン配管取出し用ノックアウト穴
- ⑧ 電線取出し用ノックアウト穴 3-φ27

注意事項

1. 天井の隅に廻り縁がある場合は、その寸法を考慮して据付けしてください。
2. ドレン配管はPVC管VP-20を使用してください。
3. アンカーボルトはW3/8ネジまたは、M10を使用してください。
4. 別売ドレンアップ取付けの場合、冷媒配管は上側取出しのみとなりますのでご注意ください。
5. ワイヤレスリモコンは、別売対応となります。



吊込時の作業性と安全性を考慮して片面の側面と壁との間はできるだけ開けてください。配管、配線、メンテナンスは下面及び右側面となっておりますので上記スペースを確保してください。

RG01N808

単位	スケール	作成日	形名	MPC-RP140-RP160GA(H)2			
mm	NTS	2005-9-9	パッケージエアコン室内ユニット外形図(天吊形)				
三菱電機株式会社			図番	7PUCQA	副番	A	記号
			(形名コード)				

