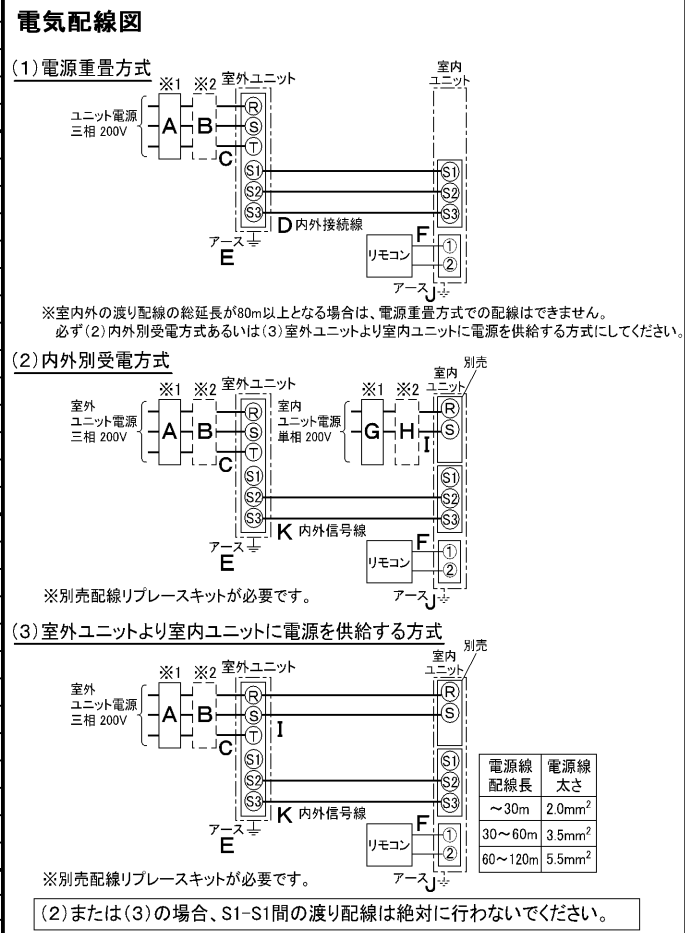


仕 様 表				機外配線要領							
電 源		電 源 ・ 三 相 200V		機外配線		漏電遮断器		定格電流	A	30	
電 源 周 波 数		Hz 60Hz				単位電源 (室外側)		定格感度電流	A	mA	30
冷 房	定 格	定格冷房能力	kW			14.0(5.5~16.0)	動作時間	—	0.1S以内		
		定格消費電力	kW			4.37	手元開閉器	開閉器容量	A	30	
		冷房エネルギー消費効率(COP)	—			3.20		B種ヒューズ	B	A	30
		運転電流	A			13.4	配線用遮断器定格電流	A	30		
		力率	%			94	ユニット電源線太さ	C	mm ²	5.5	
定格冷房時の顕熱比	—	0.77	内外接続線太さ			50m以下	D	mm	φ1.6		
暖 房	定 格	中間冷房能力	kW			6.30	80m以下	D	mm	φ2.0	
		中間冷房消費電力	kW			1.26	アース線太さ	E	mm	φ1.6	
		中間冷房エネルギー消費効率	—	5.00	電 源				単相・200V		
		冷房期間エネルギー消費効率(CSPF)	—	5.8	漏電遮断器	定格電流	A	15			
		定格暖房能力	kW	16.0(5.0~20.2)	定格感度電流	G	mA	30			
室 内 ユ ニ ッ ト	定 格	定格消費電力	kW	4.07	動作時間	—	0.1S以内				
		暖房エネルギー消費効率(COP)	—	3.93	手元開閉器	開閉器容量	A	15			
		運転電流	A	12.5		B種ヒューズ	H	A	15		
		力率	%	94	配線用遮断器定格電流	A	15				
		中間暖房能力	kW	7.20	電源線太さ	I	mm ²	2.0			
室 外 ユ ニ ッ ト	定 格	中間暖房消費電力	kW	1.48	内外接続線太さ	K	—	0.3mm ² 以上			
		中間暖房エネルギー消費効率	—	4.86	アース線太さ	J	mm	φ1.6			
		暖房低温能力	kW	16.5	リモコン線	F	mm ²	0.3~1.25			
		暖房低温消費電力	kW	7.07	電 源				単相・200V		
		暖房期間エネルギー消費効率(HSPF)	—	4.4	漏電遮断器	定格電流	A	15			
冷暖平均エネルギー消費効率(GOP)		—		3.57		定格感度電流	G	mA	30		
通年エネルギー消費効率(APF)		—		4.9		動作時間	—	0.1S以内			
最大運転電流		A		25.2		手元開閉器	開閉器容量	A	15		
室内ユニット		MPC-RP160GA2		室内ユニット電源 (*内外別受電接続時)		配線用遮断器定格電流	A	15			
外形寸法 <H × W × D>		mm		270 × 1620 × 680		電源線太さ	I	mm ²	2.0		
外装色 <マンセル>		—		ホワイト<0.70Y 8.59/0.97>		内外接続線太さ	K	—	0.3mm ² 以上		
補助電気ヒーター		kW		組込不可		アース線太さ	J	mm	φ1.6		
エアフィルター		—		PPハニカム(抗菌仕様)		リモコン線	F	mm ²	0.3~1.25		
送風機(形式 × 出力 × 個数)		—		シロッコファン × 0.15kW × 1							
風量		m ³ /min		静粛27-弱29-中33-強36							
機外静圧		Pa		0							
風向調節		上下方向		水平、20°、40°、60°に設定可・スイング							
		左右方向		左右に各々45°の範囲で手動にて調整可							
運転音		dB		静粛39-弱41-中44-強46							
製品質量		kg		45							
ドレンパン		—		ABS樹脂・発泡PS							
ドレン配管サイズ		—		VP-20							
室外ユニット		MPUZ-WRP160HA5(-BS(G))		室外ユニット電源							
外形寸法 <H × W × D>		mm		1350 × 950 × 330(+30)							
外装色 <マンセル>		—		アイボリー<3Y 7.8/1.1>							
圧縮機		1日の冷凍能力		法定トン		0.630~2.480					
		形式 × 出力 × 個数		—		全密閉 × 2.9kW × 1					
		保護装置		—		吐出温度検知、過電流検知回路					
設計圧力(高圧部/低圧部)		MPa		3.6/2.3							
IPコード		—		IPX4							
送風機(形式 × 出力 × 個数)		—		プロペラファン × 0.06kW × 2							
風量		m ³ /min		100							
送風機用保護装置		—		過熱/過電流保護							
運転音(冷房/暖房)		dB		48/50							
製品質量		kg		108							
共通事項		冷媒		R410A × 5.0							
		冷媒配管長		m		30(追加チャージ時75)					
		高低差		m		30					
		室内側冷媒配管径(液/ガス)		mm		φ9.52/φ15.88					
		室外側冷媒配管径(液/ガス)		mm		φ9.52/φ15.88					
温度設定(リモコン)		冷房・ドライ		19~30°C/暖房		17~28°C					
使用温度範囲		冷房		室内		乾球温度19~32°C/湿球温度15~23°C					
				室外		乾球温度-5~43°C/—					
		暖房		室内		乾球温度17~28°C/—					
				室外		乾球温度-20~21°C/湿球温度-20~15°C					
セット別売形名		リモコン		PAR-24MA							
注意事項		1. 冷房・暖房能力および電気特性はJIS B8616:2006およびJRA4048:2006に準拠した値です。延長配管7.5m(相当長)、高低差0m		2. 冷房・暖房能力の()内は、能力変化の値を示します。		3. 運転音は、JIS規格に準じて、反響の少ない無響室で測定した数値(Aスケール)です。実際に据付た状態で測定すると、周囲の騒音や反響などの影響を受け、表示数値より、大きくなるのが普通です。					



三菱電機株式会社

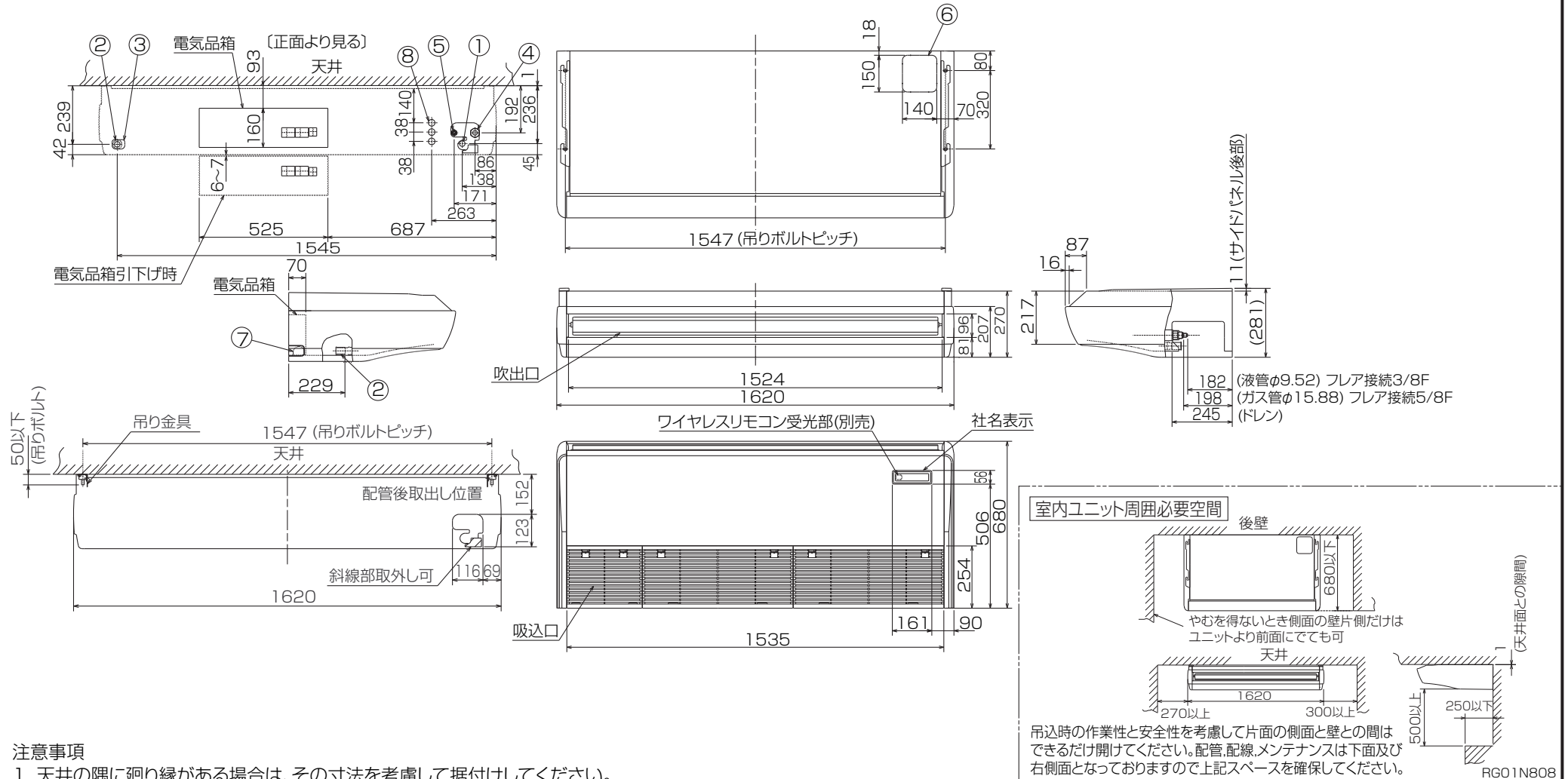
空冷ヒートポンプ式パッケージエアコン仕様書

グリーン購入法適合

天吊形

形名	MPCZ-WRP160GK	〈耐塩害仕様〉は、室外ユニット形名末尾 -BS	
		〈耐重塩害仕様〉は、室外ユニット形名末尾 -BSG	
作成日	2006-09-04	図番	MPCZWRP160GK-6
		副番	
		記号	

- ① ドレン配管接続口(内径φ26)
- ② ドレン配管接続口(左出し用)
- ③ 左側ドレン配管後取出し用ロックアウト穴
- ④ 冷媒配管接続口(ガス管側/フレア接続)
- ⑤ 冷媒配管接続口(液管側/フレア接続)
- ⑥ ドレン配管上取出し用ロックアウト穴
- ⑦ 左ドレン配管取出し用ロックアウト穴
- ⑧ 電線取出し用ロックアウト穴 3-φ27



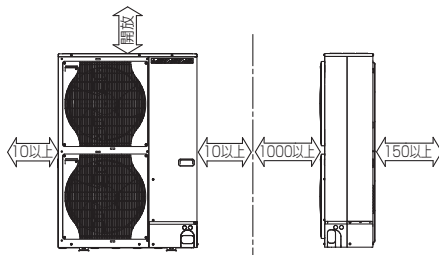
注意事項

1. 天井の隅に廻り縁がある場合は、その寸法を考慮して据付けしてください。
2. ドレン配管はPVC管VP-20を使用してください。
3. アンカーボルトはW3/8ネジまたは、M10を使用してください。
4. 別売ドレンアップメカ取付けの場合、冷媒配管は上側取出しのみとなりますのでご注意願います。
5. ワイヤレスリモコンは、別売対応となります。

単位	スケール	作成日	形名	MPC-RP160GA2		
mm	NTS	2007-6-4	パッケージエアコン室内ユニット外形図 (天吊形)			
三菱電機株式会社		図番	GA-MPC-RP160GA2	副番		記号

1 設置スペース(周囲必要空間)

下図は基本例を示します。
詳細につきましては工事マニュアル等の
技術資料を参照願います。



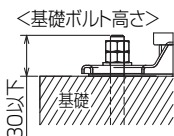
2 サービススペース

サービススペースは下図の
寸法が必要になります。



3 基礎ボルト

M10の基礎ボルトでユニットの据付足を
4ヶ所強固に固定してください。
(基礎ボルト座金、ナットは現地手配です。)



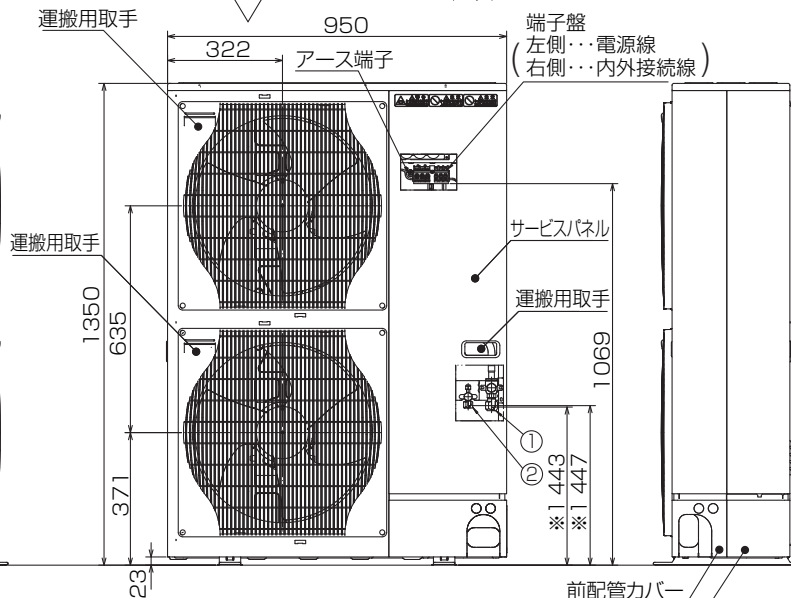
4 配管・配線取入れ方向

配管、配線接続は、
前面、右側面、後面、下面の
4方向から取入れできます。



記号説明

- ①・・・冷媒ガス配管接続口(フレア接続)φ15.88(5/8F)
- ②・・・冷媒液配管接続口(フレア接続)φ9.52(3/8F)
- ※1・・・ストップバルブの接続先端寸法を示します。



配管ノックアウト穴詳細



BK01B573-3

単位	スケール	作成日	形名	MPUZ-WRP160HA5(-BS(G))		
mm	NTS	2007-5-31	パッケージエアコン室外ユニット外形図			
三菱電機株式会社		図番	GA-MPUZ-WRP160HA5	副番	記号	

三菱電機 **ビル** 空調管理システム仕様書

■仕様表

項目	内容	
外形寸法 (H×W×D)	120×130×19mm	
質量	0.2kg	
電源	DC12V 室内ユニットより伝送線を介して受電	
使用環境条件	温度	0~40℃
	湿度	30~90%RH (結露なきこと)
材質	PS	
外観色	ビュアホワイト (マンセル6, 4Y8.9/0.4)	
配付方法	JIS C8340の2個用のスイッチボックス(現地手配)へ取り付け。または、壁に直付け。 MAリモコン線は、無極性2線でMAリモコン専用端子に接続。 別売品 リモコンケーブル(PAC-YT81HC (10m)) (PAC-YT82HC (20m))	

■接続機種

制御対象ユニット	
フリープラン用室内ユニット	Mr.Slim室内ユニット(A制御)
フリープラン用ロスナイ*1	

*1 室内ユニットを介して接続(直接接続不可)

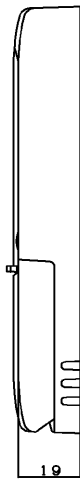
■機能表

項目	設定	表示	内容
運転/停止	○	○	運転/停止の切替が可能
運転モード切替	○	○	冷房/ドライ/自動/送風/暖房の切替が可能
室温設定	○	○	下記の範囲で温度設定できます。(空調機により温度範囲が異なります。下記は標準機種の場合です。) 冷房・ドライ: 19~30℃ / 暖房: 17~28℃ / 自動: 19~28℃
風速設定	○	○	風速の切替えができます。*ユニットにより選択可能な風量は異なります。
風向設定	○	○	風向の切替えができます。*ユニットにより選択可能な風向は異なります。
ルーバー設定	○	○	ルーバーの運転/停止切替が可能
手元操作への禁止/許可	×	○	上位コントローラの設定により、運転/停止、運転モード、設定温度フィルターサインリセット操作が禁止されます。 *禁止中は【集中管理中】が点灯します。
運転モードの切替制限	×	○	上位コントローラからの設定により、下記モードへの操作が禁止されます。 冷房禁止時: 冷房・ドライ・自動 / 暖房禁止時: 暖房・自動 冷暖禁止時: 冷房・ドライ・暖房・自動

○: グループ別操作 ×: 対応不可

項目	設定	表示	内容
室温表示	-	○	空調機の運転時のみ、室内ユニットの暖込み温度を表示します。
異常表示	-	○	現在発生している異常内容を、アドレスとともに表示します。 また、異常発生時に連絡先の電話番号を表示させることも可能です。 *異常内容によりアドレス表示しない場合もあります。
タイマー運転	○	○	簡易タイマー/消し忘れタイマーの何れかを使用可能です。 ・簡易タイマー: ON/OFFを1回行うタイマー (1時間単位で72時間まで、ONまたはOFFのみの設定も可能) ・消し忘れタイマー: 運転後に一定時間経過すると停止するタイマー (運転時間を30分単位で4時間まで設定可能)
換気機器操作	○	○	フリープランユニット管理時 フリープラン用ロスナイの運転設定及び運転運転設定が可能 換気運転機器の停止/弱/強の切替可能 ミスタースリムユニット管理時(A制御) マイコンタイプロスナイの運転運転操作が可能 換気運転機器の弱/強の切替可能
言語切替機能	○	○	表示する言語(ドット表示部)を切替えることができます。
スムーズメンテナンス機能	○	○	メンテナンス安定運転への切替ができます。 メンテナンス情報を表示することができます。 *メンテナンス機能対応ユニットのみ可能です。
異常時の連絡先表示機能	○	○	異常発生時に連絡する電話番号を登録し、表示することができます。 *異常発生時には、登録されている電話番号を表示します。
温度設定範囲制限機能	○	○	初期設定により、室温設定の温度範囲を制限することができます。
操作制限機能	○	○	リモコンスイッチの操作ロックの設定/解除ができます。 ・全スイッチロック ・運転/停止スイッチ以外のスイッチロック
外部入力	×	×	外部入力はできません。
外部出力	×	×	外部出力はできません。
自動昇降パネル操作	○	○	自動昇降パネルの上昇/下降の操作ができます。 *自動昇降対応ユニットのみ可能です。
ベーン角度設定	○	○	吹き出し口の角度の固定操作ができます。 *ベーン角度固定対応ユニットのみ可能です。

外形図



第3角法



三菱電機ビル空調管理システム

名称	MAスムーズリモコン
形名	PAR-24MA
形名コード	7EY240

三菱電機株式会社