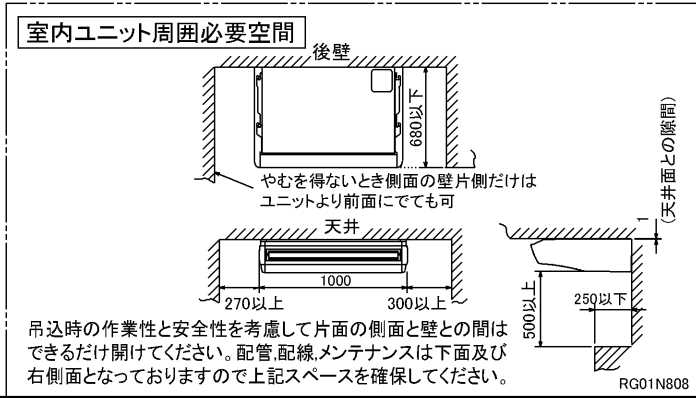
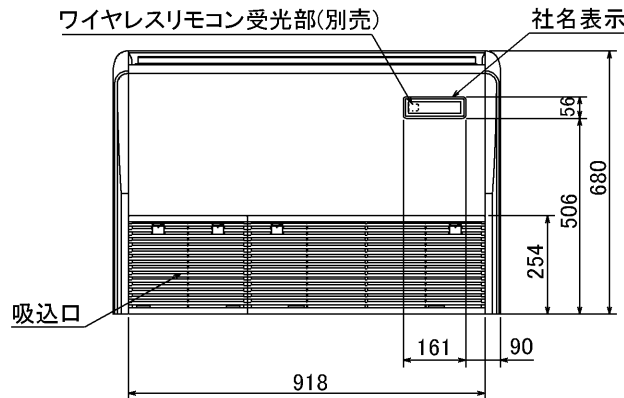
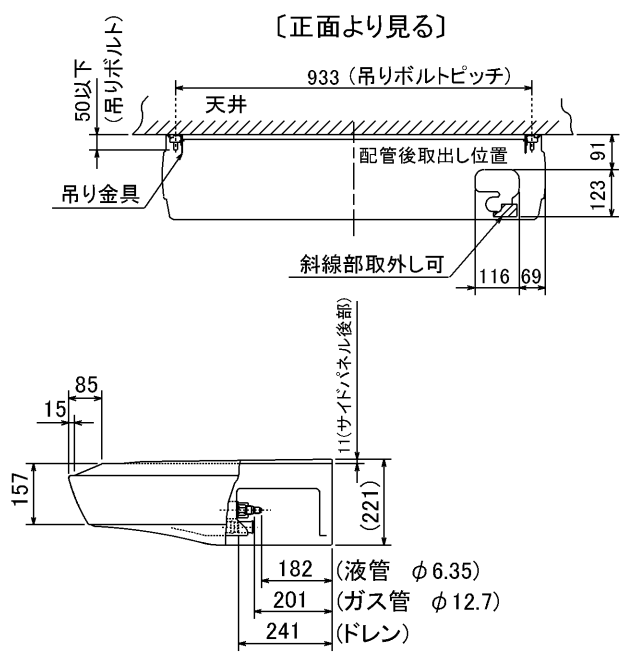
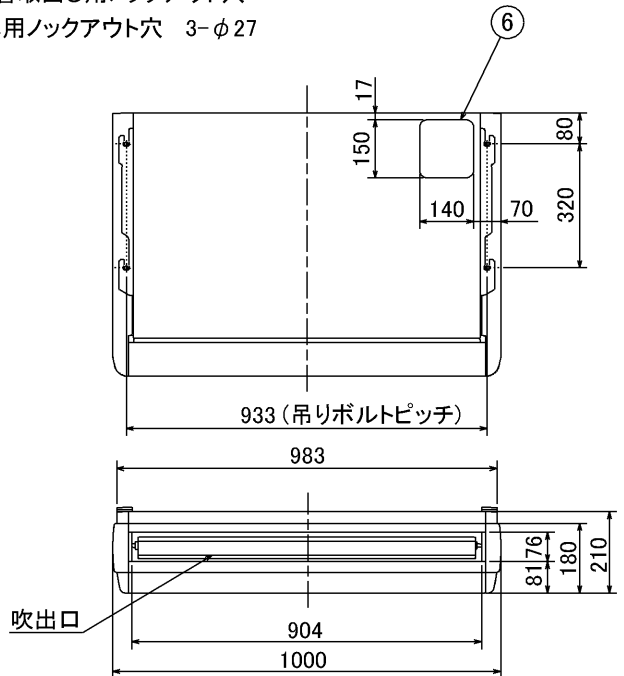
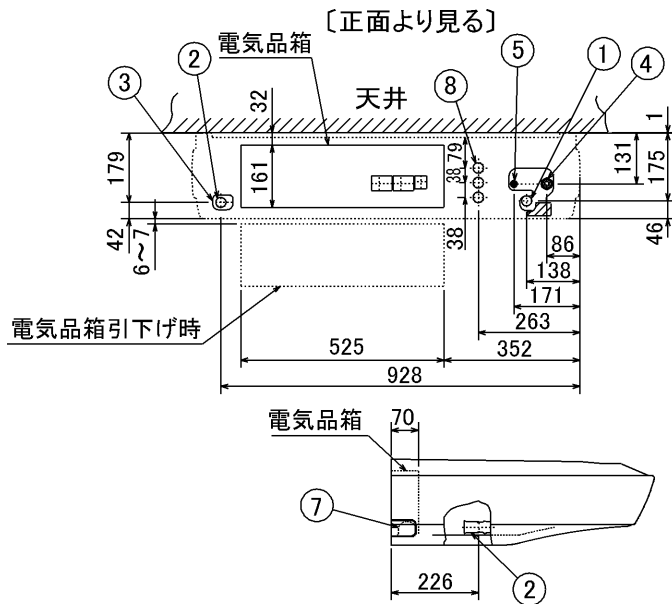


仕 様 表			セット形名	MPCZ-WRP40GHD(-BS(G))		
電 源			電 源 ・ 三 相 200V			
冷房標準性能	電源周波数	Hz	60Hz			
	冷房能力	kW	3.6(1.6~4.0)			
	C O P	—	4.04			
	定格消費電力	kW	0.89			
	運転電流	A	2.9			
暖房標準性能	暖房能力	kW	<5.4(3.0~6.6)>			
	C O P	—	<2.24>			
	定格消費電力	kW	<2.41>			
	運転電流	A	<7.1>			
	力率	%	<98>			
暖房低温性能	暖房低温能力	kW	<5.4>			
	暖房低温消費電力	kW	<3.04>			
C O P (平均)		—	<3.14>			
最大運転電流		A	<12.0>			
室内ユニット	室内形名	MPC-RP40GAH2				
	外形寸法<H×W×D>	mm	210×1000×680			
	外装色<マンセル>	—	ホワイト<0.70Y 8.59/0.97>			
	補助電気ヒーター	kW	1.4			
	エアフィルター	PPハニカム(抗菌仕様)				
	送風機(形式×出力×個数)	—	シロッコファン×0.054kW×1			
	風量	m <sup>3</sup> /min	静粛8-弱10-中11-強12			
	機外静圧	Pa	0			
	風向調節	上下方向	水平、20°、40°、60°に設定可			
		左右方向	左右に各々45°の範囲で手動にて調整可			
	運転音	dB	静粛29-弱33-中36-強38			
	製品質量	kg	28.5			
ドレンパン	ABS樹脂・発泡PS					
ドレン配管サイズ	—	VP-20				
室外ユニット	室外形名	MPUZ-WRP40HA3(-BS(G))				
	外形寸法<H×W×D>	mm	600×800×300(+23)			
	外装色<マンセル>	—	アイボリー<3Y 7.8/1.1>			
	圧縮機	1日の冷凍能力	法定トン	0.160~0.970		
	保護装置	形式×出力×個数	—	全密閉×0.8kW×1		
	送風機	保護装置	—	吐出温度検知、過電流検知回路		
	送風機(形式×出力×個数)	—	プロペラファン×0.03kW×1			
	風量	m <sup>3</sup> /min	35			
送風機用保護装置	—	過熱/過電流保護				
運転音(冷房/暖房)	dB	44/46				
製品質量	kg	45				
共通事項	冷媒	kg	R410A×2.5			
	冷媒配管長	m	30(追加チャージ時50)			
	高低差	m	30			
	室内側冷媒配管径(液/ガス)	mm	φ6.35/φ12.7			
	室外側冷媒配管径(液/ガス)	mm	φ6.35/φ12.7			
温度設定(リモコン)		冷房・ドライ19~30°C/暖房17~28°C				
使用温度範囲	冷房	室内	乾球温度19~32°C/湿球温度15~23°C			
		室外	乾球温度-5~43°C/ —			
	暖房	室内	乾球温度17~28°C/ —			
		室外	乾球温度-11~21°C/湿球温度-12~15°C			
セット別売形名	リモコン	PAR-24MA				
注意事項						
<p>1. 冷房・暖房能力および電気特性はJISB8615-1の条件で運転した場合の数値です。          定格冷房能力(室内側:乾球27.0°C,湿球19.0°C,外気温度:乾球35.0°C)          定格暖房能力(室内側:乾球20.0°C,外気温度:乾球7.0°C,湿球6.0°C)          低温暖房能力(室内側:乾球20.0°C,外気温度:乾球2.0°C,湿球1.0°C)          延長配管7.5m(相当長)、高低差0m</p> <p>2. 冷房・暖房能力の( )内は、能力変化の値を示します。          暖房能力・低温暖房・電気特性&lt;&gt;は、補助ヒーター作動時の値です。</p> <p>3. 運転音は、JIS規格に準じて、反響の少ない無響室で測定した数値(Aスケール)です。          実際に据付た状態で測定すると、周囲の騒音や反響などの影響を受け、表示数値より、大きくなるのが普通です。</p>						
機外配線要領			電 源			
機外配線	ユニット電源(室外側)	漏電遮断器	定格電流	A	15	
			定格感度電流	mA	30	
		手元開閉器	開閉器容量	A	15	
			B種ヒューズ	A	15	
		配線用遮断器	定格電流	A	15	
	ユニット電源線太さ	50m以下	mm <sup>2</sup>	2.0		
		80m以下	mm	φ1.6		
			mm	φ1.6		
	アース線太さ	E	mm	φ1.6		
	室内ユニットおよびヒーター電源	漏電遮断器	定格電流	A	15	
定格感度電流			mA	30		
手元開閉器		開閉器容量	A	15		
		B種ヒューズ	A	15		
配線用遮断器		定格電流	A	15		
電源線太さ		I	mm <sup>2</sup>	2.0		
内外接続線太さ		K	—	0.3mm <sup>2</sup> 以上		
アース線太さ	J	mm	φ1.6			
リモコン線	F	mm <sup>2</sup>	0.3~1.25			
電 源 ・ 三 相 ・ 200V						
電 気 配 線 図						
(1) 電源重畳方式						
※室内外の渡り配線の総延長が80m以上となる場合は、電源重畳方式での配線はできません。必ず(2)内外別受電方式にしてください。						
(2) 内外別受電方式						
(2)の場合、S1-S1間の渡り配線は絶対に行わないでください。						

空冷ヒートポンプ式パッケージエアコン仕様書			天吊形			
形名	<標準仕様>	MPCZ-WRP40GHD				
	<耐(重)塩仕様>	MPCZ-WRP40GHD-BS(G)				
作成日	2005-09-08	図番	MPCZW RP40GHD-6	副番	記号	
<b>三菱電機株式会社</b>						

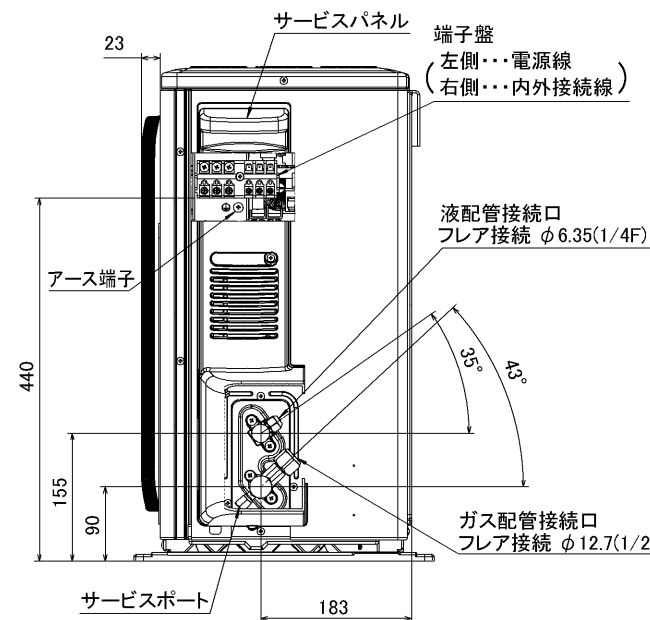
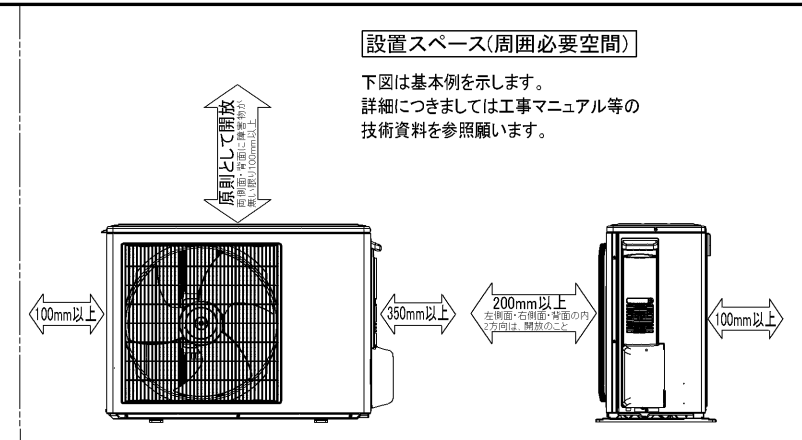
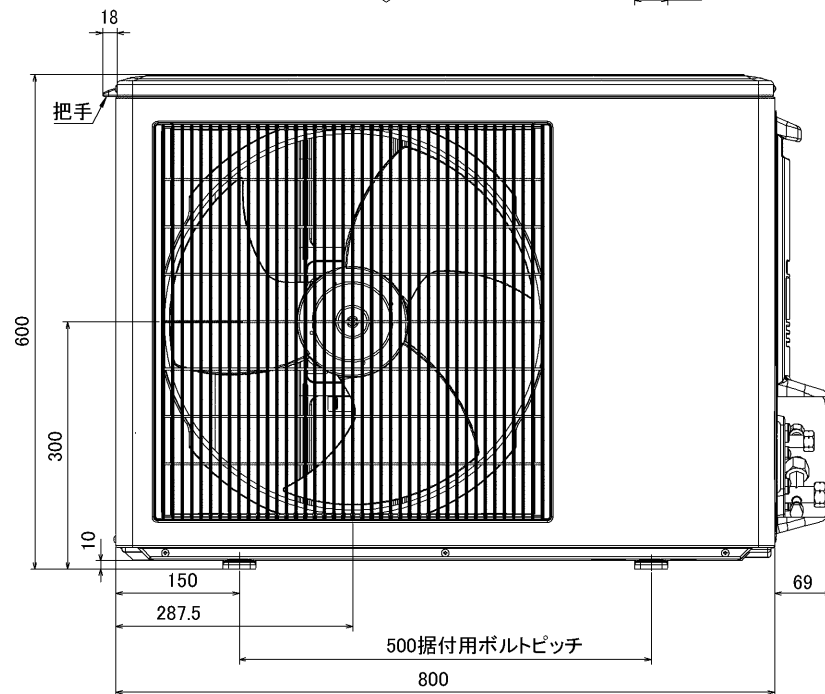
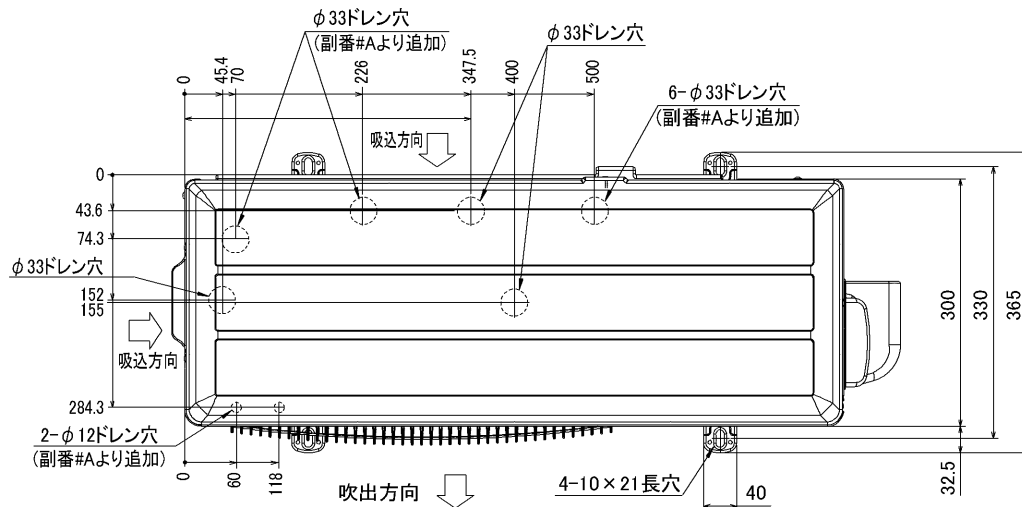
- ① ドレン配管接続口(内径φ26)
- ② ドレン配管接続口(左出し用)
- ③ 左側ドレン配管後取出し用ノックアウト穴
- ④ 冷媒配管接続口(ガス管側/フレア接続)
- ⑤ 冷媒配管接続口(液管側/フレア接続)
- ⑥ ドレン配管上取出し用ノックアウト穴
- ⑦ 左ドレン配管取出し用ノックアウト穴
- ⑧ 電線取出し用ノックアウト穴 3-φ27



- 注意事項
1. 天井の隅に廻り縁がある場合は、その寸法を考慮して据付けしてください。
  2. ドレン配管はPVC管VP-20を使用してください。
  3. アンカーボルトはW3/8ネジまたは、M10を使用してください。
  4. 別売ドレンアップメカ取付けの場合、冷媒配管は上側取出しのみとなりますのでご注意願います。
  5. ワイヤレスリモコンは、別売対応となります。

単位	スケール	作成日	形名	MPC-RP40(S)・RP45(S)・RP50(S)・RP56(S)GA(H)2			
mm	NTS	2005-9-9	パッケージエアコン室内ユニット外形図(天吊形)				
三菱電機株式会社			図番	7PUCCA	副番	A	記号
			(形名コード)				

RG01N808



BK01B414

単位	スケール	作成日	形名	MPUZ-WRP40(S)・45(S)・50(S)・56(S)HA3(-BS(G))		
mm	NTS	2006-5-26	パッケージエアコン室外ユニット外形図			
三菱電機株式会社			図番 (形名コード)	7JJBDA	副番	A
			記号			

# 三菱電機 **ビル** 空調管理システム仕様書

## ■仕様表

項目	内容	
外形寸法 (H×W×D)	120×130×19mm	
質量	0.2kg	
電源	DC12V 室内ユニットより伝送線を介して受電	
使用環境条件	温度	0~40℃
	湿度	30~90%RH (結露なきこと)
材質	PS	
外観色	ビュアホワイト (マンセル6, 4Y8.9/0.4)	
配付方法	JIS C8340の2個用のスイッチボックス(現地手配)へ取り付け。または、壁に直付け。 MAリモコン線は、無極性2線でMAリモコン専用端子に接続。 別売品 リモコンケーブル(PAC-YT81HC (10m)) (PAC-YT82HC (20m))	

## ■接続機種

制御対象ユニット	
フリープラン用室内ユニット	Mr.Slim室内ユニット(A制御)
フリープラン用ロスナイ*1	

\*1 室内ユニットを介して接続(直接接続不可)

## ■機能表

項目	設定	表示	内容
運転/停止	○	○	運転/停止の切替が可能
運転モード切替	○	○	冷房/ドライ/自動/送風/暖房の切替が可能
室温設定	○	○	下記の範囲で温度設定できます。(空調機により温度範囲が異なります。下記は標準機種の場合です。) 冷房・ドライ: 19~30℃ / 暖房: 17~28℃ / 自動: 19~28℃
風速設定	○	○	風速の切替えができます。*ユニットにより選択可能な風量は異なります。
風向設定	○	○	風向の切替えができます。*ユニットにより選択可能な風向は異なります。
ルーバー設定	○	○	ルーバーの運転/停止切替が可能
手元操作への禁止/許可	×	○	上位コントローラの設定により、運転/停止、運転モード、設定温度、フィルターサインリセット操作が禁止されます。 *禁止中は【集中管理中】が点灯します。
運転モードの切替制限	×	○	上位コントローラからの設定により、下記モードへの操作が禁止されます。 冷房禁止時: 冷房・ドライ・自動 / 暖房禁止時: 暖房・自動 冷暖禁止時: 冷房・ドライ・暖房・自動

○: グループ別操作 ×: 対応不可

項目	設定	表示	内容
室温表示	-	○	空調機の運転時のみ、室内ユニットの暖込み温度を表示します。
異常表示	-	○	現在発生している異常内容を、アドレスとともに表示します。 また、異常発生時に連絡先の電話番号を表示させることも可能です。 *異常内容によりアドレス表示しない場合もあります。
タイマー運転	○	○	簡易タイマー/消し忘れタイマーの何れかを使用可能です。 ・簡易タイマー: ON/OFFを1回行うタイマー (1時間単位で72時間まで、ONまたはOFFのみの設定も可能) ・消し忘れタイマー: 運転後に一定時間経過すると停止するタイマー (運転時間を30分単位で4時間まで設定可能)
換気機器操作	○	○	フリープランユニット管理時 フリープラン用ロスナイの運転設定及び運転運転設定が可能 換気運転機器の停止/弱/強の切替可能 ミスタースリムユニット管理時(A制御) マイコンタイプロスナイの運転運転操作が可能 換気運転機器の弱/強の切替可能
言語切替機能	○	○	表示する言語(ドット表示部)を切替えることができます。
スムーズメンテナンス機能	○	○	メンテナンス安定運転への切替が可能です。 メンテナンス情報を表示することができます。 *メンテナンス機能対応ユニットのみ可能です。
異常時の連絡先表示機能	○	○	異常発生時に連絡する電話番号を登録し、表示することができます。 *異常発生時には、登録されている電話番号を表示します。
温度設定範囲制限機能	○	○	初期設定により、室温設定の温度範囲を制限することができます。
操作制限機能	○	○	リモコンスイッチの操作ロックの設定/解除ができます。 ・全スイッチロック ・運転/停止スイッチ以外のスイッチロック
外部入力	×	×	外部入力はできません。
外部出力	×	×	外部出力はできません。
自動昇降パネル操作	○	○	自動昇降パネルの上昇/下降の操作ができます。 *自動昇降対応ユニットのみ可能です。
ベーン角度設定	○	○	吹き出し口の角度の固定操作ができます。 *ベーン角度固定対応ユニットのみ可能です。

## 外形図



## 第3角法



三菱電機ビル空調管理システム

名称	MAスムーズリモコン
形名	PAR-24MA
形名コード	7EY240

三菱電機株式会社