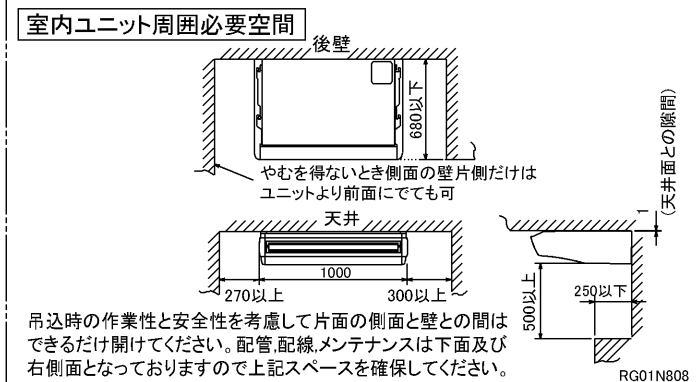
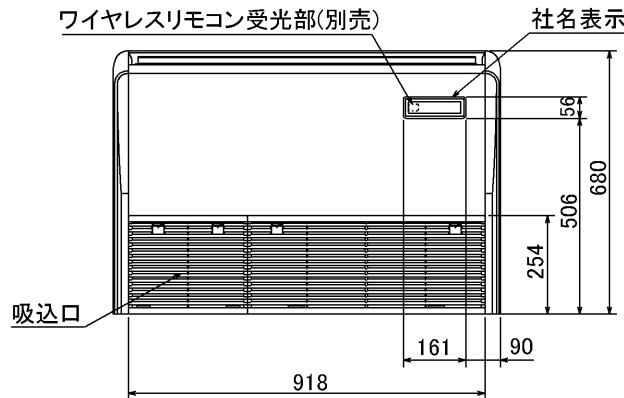


| 仕 様 表   |                 |                        | セット形名                     | MPCZ-WRP50SGHD(-BS(G)) |        |      |
|---|-----------------|------------------------|---------------------------|------------------------|--------|------|
| 電 源   |                 |                        | 電 源 ・ 単 相 200V            |                        |        |      |
| 電 源 周 波 数   | Hz              | 60Hz                   | 機外配線要領                    |                        |        |      |
| 冷房標準性能  | 冷房能力            | kW                     | 4.5(1.8~5.0)              |                        |        |      |
|   | C O P           | —                      | 3.66                      |                        |        |      |
|   | 定格消費電力          | kW                     | 1.23                      |                        |        |      |
|   | 運転電流            | A                      | 6.8                       |                        |        |      |
|   | 力率              | %                      | 90                        |                        |        |      |
| 暖房標準性能  | 暖房能力            | kW                     | <6.4(3.4~8.0)>            |                        |        |      |
|   | C O P           | —                      | <2.42>                    |                        |        |      |
|   | 定格消費電力          | kW                     | <2.65>                    |                        |        |      |
|   | 運転電流            | A                      | <13.9>                    |                        |        |      |
|   | 力率              | %                      | <95>                      |                        |        |      |
| 暖房低温能力  | kW              | <7.0>                  |                           |                        |        |      |
| 暖房低温消費電力  | kW              | <3.55>                 |                           |                        |        |      |
| C O P (平均)  | —               | <3.04>                 |                           |                        |        |      |
| 最大運転電流  | A               | <22.0>                 |                           |                        |        |      |
| 室内ユニット  | 室内形名            | MPC-RP50SGAH2          |                           |                        |        |      |
|   | 外形寸法<H×W×D>     | mm                     | 210×1000×680              |                        |        |      |
|   | 外装色<マンセル>       | —                      | ホワイト<0.70Y 8.59/0.97>     |                        |        |      |
|   | 補助電気ヒーター        | kW                     | 1.4                       |                        |        |      |
|   | エアフィルター         | PPハニカム(抗菌仕様)           |                           |                        |        |      |
|   | 送風機(形式×出力×個数)   | —                      | シロッコファン×0.054kW×1         |                        |        |      |
|   | 風量              | m³/min                 | 静粛8-弱10-中12-強13           |                        |        |      |
|   | 機外静圧            | Pa                     | 0                         |                        |        |      |
|   | 風向調節            | 上下方向                   | 水平、20°、40°、60°に設定可        |                        |        |      |
|   |                 | 左右方向                   | 左右に各々45°の範囲で手動にて調整可       |                        |        |      |
|   | 運転音             | dB                     | 静粛29-弱34-中37-強39          |                        |        |      |
|   | 製品質量            | kg                     | 28.5                      |                        |        |      |
|   | ドレン配管サイズ        | —                      | VP-20                     |                        |        |      |
| 室外ユニット  | 室外形名            | MPUZ-WRP50SHA3(-BS(G)) |                           |                        |        |      |
|   | 外形寸法<H×W×D>     | mm                     | 600×800×300(+23)          |                        |        |      |
|   | 外装色<マンセル>       | —                      | アイボリー<3Y 7.8/1.1>         |                        |        |      |
|   | 圧縮機             | 1日の冷凍能力                | 法定トン                      | 0.180~0.970            |        |      |
|   | 機保護装置           | —                      | 全密閉×1kW×1                 |                        |        |      |
|   | 送風機(形式×出力×個数)   | —                      | 吐吐温度検知、過電流検知回路            |                        |        |      |
|   | 風量              | m³/min                 | プロペラファン×0.03kW×1          |                        |        |      |
|   | 送風機用保護装置        | —                      | 過熱/過電流保護                  |                        |        |      |
|   | 運転音(冷房/暖房)      | dB                     | 44/46                     |                        |        |      |
|   | 製品質量            | kg                     | 45                        |                        |        |      |
| 共通事項  | 冷媒              | kg                     | R410A×2.5                 |                        |        |      |
|   | 冷媒配管長           | m                      | 30(追加チャージ時50)             |                        |        |      |
|   | 高低差             | m                      | 30                        |                        |        |      |
|   | 室内側冷媒配管径(液/ガス)  | mm                     | φ6.35/φ12.7               |                        |        |      |
|   | 室外側冷媒配管径(液/ガス)  | mm                     | φ6.35/φ12.7               |                        |        |      |
| 温度設定(リモコン)  |                 |                        | 冷房・ドライ19~30°C/暖房17~28°C   |                        |        |      |
| 使用温度範囲  | 冷房              | 室内                     | 乾球温度19~32°C/湿球温度15~23°C   |                        |        |      |
|   |                 | 室外                     | 乾球温度-5~43°C/ —            |                        |        |      |
|   | 暖房              | 室内                     | 乾球温度17~28°C/ —            |                        |        |      |
|   |                 | 室外                     | 乾球温度-11~21°C/湿球温度-12~15°C |                        |        |      |
| セット別売形名   | リモコン            | PAR-24MA               |                           |                        |        |      |
| 注意事項  |                 |                        |                           |                        |        |      |
| <p>1. 冷房・暖房能力および電気特性はJISB8615-1の条件で運転した場合の数値です。<br/>         定格冷房能力(室内側:乾球27.0°C,湿球19.0°C,外気温度:乾球35.0°C)<br/>         定格暖房能力(室内側:乾球20.0°C,外気温度:乾球7.0°C,湿球6.0°C)<br/>         低温暖房能力(室内側:乾球20.0°C,外気温度:乾球2.0°C,湿球1.0°C)<br/>         延長配管7.5m(相当長)、高低差0m</p> <p>2. 冷房・暖房能力の( )内は、能力変化の値を示します。<br/>         暖房能力・低温暖房・電気特性&lt;&gt;は、補助ヒーター作動時の値です。</p> <p>3. 運転音は、JIS規格に準じて、反響の少ない無響室で測定した数値(Aスケール)です。<br/>         実際に据付た状態で測定すると、周囲の騒音や反響などの影響を受け、表示数値より、大きくなるのが普通です。</p> |                 |                        |                           |                        |        |      |
|   |                 |                        | 機外配線要領                    |                        |        |      |
| 機外配線  | ユニット電源(室外側)     | 漏電遮断器                  | 定格電流                      | A                      | 20     |      |
|   |                 |                        | 定格感度電流                    | mA                     | 30     |      |
|   |                 |                        | 動作時間                      | —                      | 0.1S以内 |      |
|   |                 | 手元開閉器                  | 開閉器容量                     | A                      | 30     |      |
|   |                 |                        | B種ヒューズ                    | A                      | 20     |      |
|   | 室内ユニットおよびヒーター電源 | 配線用遮断器                 | 定格電流                      | A                      | 20     |      |
|   |                 | ユニット電源線太さ              | C                         | mm²                    | 3.5    |      |
|   |                 | 内外接続線太さ                | 50m以下                     | D                      | mm     | φ1.6 |
|   |                 |                        | 80m以下                     | D                      | mm     | φ1.6 |
|   |                 | アース線太さ                 | E                         | mm                     | φ1.6   |      |
| リモコン  | 電源              | 単相・200V                |                           |                        |        |      |
|   | 漏電遮断器           | 定格電流                   | A                         | 15                     |        |      |
|   |                 | 定格感度電流                 | mA                        | 30                     |        |      |
|   |                 | 動作時間                   | —                         | 0.1S以内                 |        |      |
|   | 手元開閉器           | 開閉器容量                  | A                         | 15                     |        |      |
|   |                 | B種ヒューズ                 | H                         | A                      | 15     |      |
|   | 配線用遮断器          | 定格電流                   | A                         | 15                     |        |      |
|   | 電源線太さ           | I                      | mm²                       | 2.0                    |        |      |
|   | 内外接続線太さ         | K                      | —                         | 0.3mm²以上               |        |      |
|   | アース線太さ          | J                      | mm                        | φ1.6                   |        |      |
|   | F               | mm²                    | 0.3~1.25                  |                        |        |      |
| 電気配線図   |                 |                        |                           |                        |        |      |
| (1)電源重畳方式   |                 |                        |                           |                        |        |      |
|   |                 |                        |                           |                        |        |      |
| ※室内外の渡り配線の総延長が80m以上となる場合は、電源重畳方式での配線はできません。必ず(2)内外別受電方式にてしてください。  |                 |                        |                           |                        |        |      |
| (2)内外別受電方式  |                 |                        |                           |                        |        |      |
|   |                 |                        |                           |                        |        |      |
| (2)の場合、S1-S1間の渡り配線は絶対に行わないでください。  |                 |                        |                           |                        |        |      |

| 空冷ヒートポンプ式パッケージエアコン仕様書 |            | 天吊形                  |                 |    |  |
|-----------------------|------------|----------------------|-----------------|----|--|
| 形名                    | <標準仕様>     | MPCZ-WRP50SGHD       |                 |    |  |
|                       | <耐(重)塩仕様>  | MPCZ-WRP50SGHD-BS(G) |                 |    |  |
| 作成日                   | 2005-09-08 | 図番                   | MPCZWRP50SGHD-6 | 副番 |  |
|                       |            |                      |                 | 記号 |  |
| <b>三菱電機株式会社</b>       |            |                      |                 |    |  |

- ① ドレン配管接続口(内径φ26)
- ② ドレン配管接続口(左出し用)
- ③ 左側ドレン配管後取出し用ノックアウト穴
- ④ 冷媒配管接続口(ガス管側/フレア接続)
- ⑤ 冷媒配管接続口(液管側/フレア接続)
- ⑥ ドレン配管上取出し用ノックアウト穴
- ⑦ 左ドレン配管取出し用ノックアウト穴
- ⑧ 電線取出し用ノックアウト穴 3-φ27



- 注意事項
1. 天井の隅に廻り縁がある場合は、その寸法を考慮して据付けしてください。
  2. ドレン配管はPVC管VP-20を使用してください。
  3. アンカーボルトはW3/8ネジまたは、M10を使用してください。
  4. 別売ドレンアップメカ取付けの場合、冷媒配管は上側取出しのみとなりますのでご注意願います。
  5. ワイヤレスリモコンは、別売対応となります。

|          |      |          |                         |   |    |   |    |
|----------|------|----------|-------------------------|---|----|---|----|
| 単位       | スケール | 作成日      | 形名                      | MPC-RP40(S)・RP45(S)・RP50(S)・RP56(S)GA(H)2 |    |   |    |
| mm       | NTS  | 2005-9-9 | パッケージエアコン室内ユニット外形図(天吊形) |   |    |   |    |
| 三菱電機株式会社 |      |          | 図番                      | 7PUCCA                                    | 副番 | A | 記号 |
|          |      |          | (形名コード)                 |   |    |   |    |



BK01B414

|          |      |           |                    |  |    |      |
|----------|------|-----------|--------------------|--|----|------|
| 単位       | スケール | 作成日       | 形名                 | MPUZ-WRP40(S)・45(S)・50(S)・56(S)HA3(-BS(G)) |    |      |
| mm       | NTS  | 2006-5-26 | パッケージエアコン室外ユニット外形図 |  |    |      |
| 三菱電機株式会社 |      |           | 図番<br>(形名コード)      | 7JJBDA                                     | 副番 | A 記号 |

# 三菱電機 **ビル** 空調管理システム仕様書

## ■仕様表

| 項目           | 内容   |                   |
|--------------|--|-------------------|
| 外形寸法 (H×W×D) | 120×130×19mm   |                   |
| 質量           | 0.2kg  |                   |
| 電源           | DC12V 室内ユニットより伝送線を介して受電  |                   |
| 使用環境条件       | 温度   | 0~40℃             |
|              | 湿度   | 30~90%RH (結露なきこと) |
| 材質           | PS   |                   |
| 外観色          | ビュアホワイト (マンセル6, 4Y8.9/0.4)   |                   |
| 配付方法         | JISC8340の2個用のスイッチボックス(現地手配)へ取り付け。または、壁に直付け。<br>MAリモコン線は、無極性2線でMAリモコン専用端子に接続。<br>別売品 リモコンケーブル(PAC-YT81HC (10m))<br>(PAC-YT82HC (20m)) |                   |

## ■接続機種

| 制御対象ユニット      |                    |
|---------------|--------------------|
| フリープラン用室内ユニット | Mr.Slim室内ユニット(A制御) |
| フリープラン用ロスナイ*1 |                    |

\*1 室内ユニットを介して接続(直接接続不可)

## ■機能表

| 項目          | 設定 | 表示 | 内容   |
|-------------|----|----|--|
| 運転/停止       | ○  | ○  | 運転/停止の切替が可能  |
| 運転モード切替     | ○  | ○  | 冷房/ドライ/自動/送風/暖房の切替が可能  |
| 室温設定        | ○  | ○  | 下記の範囲で温度設定できます。(空調機により温度範囲が異なります。下記は標準機種の場合です。)<br>冷房・ドライ: 19~30℃ / 暖房: 17~28℃ / 自動: 19~28℃  |
| 風速設定        | ○  | ○  | 風速の切替えができます。*ユニットにより選択可能な風量は異なります。   |
| 風向設定        | ○  | ○  | 風向の切替えができます。*ユニットにより選択可能な風向は異なります。   |
| ルーバー設定      | ○  | ○  | ルーバーの運転/停止切替が可能  |
| 手元操作への禁止/許可 | ×  | ○  | 上位コントローラの設定により、運転/停止、運転モード、設定温度フィルターサインリセット操作が禁止されます。<br>*禁止中は【集中管理中】が点灯します。                 |
| 運転モードの切替制限  | ×  | ○  | 上位コントローラからの設定により、下記モードへの操作が禁止されます。<br>冷房禁止時: 冷房・ドライ・自動 / 暖房禁止時: 暖房・自動<br>冷暖禁止時: 冷房・ドライ・暖房・自動 |

○: グループ別操作 ×: 対応不可

| 項目           | 設定 | 表示 | 内容   |
|--------------|----|----|--|
| 室温表示         | -  | ○  | 空調機の運転時のみ、室内ユニットの暖込み温度を表示します。  |
| 異常表示         | -  | ○  | 現在発生している異常内容を、アドレスとともに表示します。<br>また、異常発生時に連絡先の電話番号を表示させることも可能です。<br>*異常内容によりアドレス表示しない場合もあります。   |
| タイマー運転       | ○  | ○  | 簡易タイマー/消し忘れタイマーの何れかを使用可能です。<br>・簡易タイマー: ON/OFFを1回行うタイマー<br>(1時間単位で72時間まで、ONまたはOFFのみの設定も可能)<br>・消し忘れタイマー: 運転後に一定時間経過すると停止するタイマー<br>(運転時間を30分単位で4時間まで設定可能) |
| 換気機器操作       | ○  | ○  | フリープランユニット管理時<br>フリープラン用ロスナイの運転設定及び運転運転設定が可能<br>換気運転機器の停止/弱/強の切替可能<br>ミスタースリムユニット管理時(A制御)<br>マイコンタイプロスナイの運転運転操作が可能<br>換気運転機器の弱/強の切替可能                    |
| 言語切替機能       | ○  | ○  | 表示する言語(ドット表示部)を切替えることができます。  |
| スムーズメンテナンス機能 | ○  | ○  | メンテナンス安定運転への切替ができます。<br>メンテナンス情報を表示することができます。<br>*メンテナンス機能対応ユニットのみ可能です。  |
| 異常時の連絡先表示機能  | ○  | ○  | 異常発生時に連絡する電話番号を登録し、表示することができます。<br>*異常発生時には、登録されている電話番号を表示します。   |
| 温度設定範囲制限機能   | ○  | ○  | 初期設定により、室温設定の温度範囲を制限することができます。   |
| 操作制限機能       | ○  | ○  | リモコンスイッチの操作ロックの設定/解除ができます。<br>・全スイッチロック<br>・運転/停止スイッチ以外のスイッチロック  |
| 外部入力         | ×  | ×  | 外部入力はできません。  |
| 外部出力         | ×  | ×  | 外部出力はできません。  |
| 自動昇降パネル操作    | ○  | ○  | 自動昇降パネルの上昇/下降の操作ができます。<br>*自動昇降対応ユニットのみ可能です。   |
| ベーン角度設定      | ○  | ○  | 吹き出し口の角度の固定操作ができます。<br>*ベーン角度固定対応ユニットのみ可能です。   |

## 外形図



## 第3角法



三菱電機ビル空調管理システム

|       |            |
|-------|------------|
| 名称    | MAスムーズリモコン |
| 形名    | PAR-24MA   |
| 形名コード | 7EY240     |

三菱電機株式会社