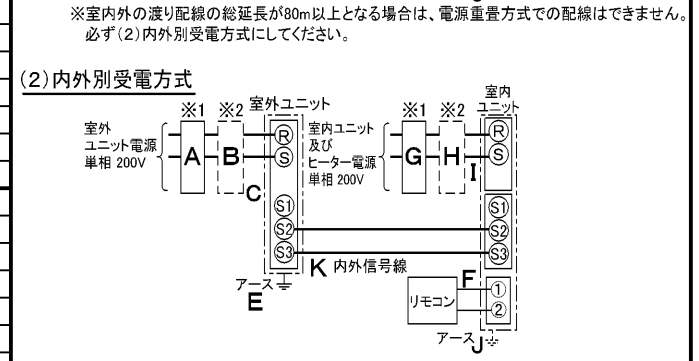
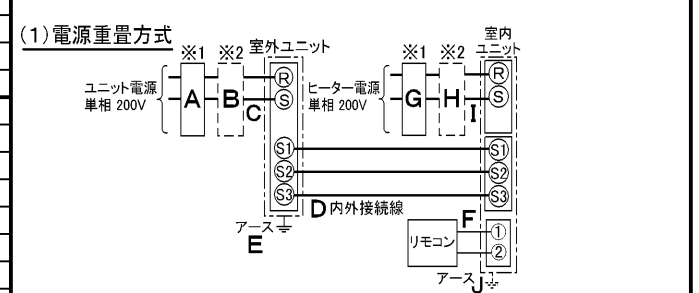


仕 様 表				機外配線要領									
電 源		電 源 ・ 単 相 200V		機外配線	ユニット電源 (室外側)	漏電遮断器	定格電流	A	20				
電 源 周 波 数		Hz 50Hz				ユニット電源 (室内側)	電源	漏電遮断器	定格感度電流	A	mA 30		
冷 房	定 格	定格冷房能力	kW 4.5(1.8~5.0)						手元開閉器	開閉器容量	動作時間	— 0.1S以内	
		定格消費電力	kW 1.24									B種ヒューズ	A
		冷房エネルギー消費効率(COP)	— 3.63			A	20						
		運 転 電 流	A 6.9			配線用遮断器定格電流	A	20					
		力 率	% 90				ユニット電源線太さ	C	mm <sup>2</sup> 3.5				
定 格 冷 房 時 の 顕 熱 比	— 0.78	内外接続線太さ	50m 以下			D	mm φ1.6						
中 間	中 間	中間冷房能力	kW 2.1			80m 以下	D	mm φ1.6					
		中間冷房消費電力	kW 0.56			アース線太さ	E	mm φ1.6					
		中間冷房エネルギー消費効率	— 3.76			電 源 単相・200V							
		冷房期間エネルギー消費効率(CSPF)	— 4.5			漏電遮断器	定格電流	A	15				
		暖 房	定 格				定格暖房能力	kW <6.4(3.4~8.0)>	定格感度電流	G	mA 30		
定格消費電力	kW <2.66>						動作時間	— 0.1S以内					
暖房エネルギー消費効率(COP)	— <2.41>					手元開閉器	開閉器容量	A	15				
運 転 電 流	A <14.0>							B種ヒューズ	H	A 15			
力 率	% <95>					配線用遮断器定格電流	A	15					
中 間	中 間	中間暖房能力	kW <3.0>			電 源 線 太 さ	I	mm <sup>2</sup> 2.0					
低 温	低 温	中間暖房消費電力	kW <1.30>	内外接続線太さ	K	— 0.3mm <sup>2</sup> 以上							
		中間暖房エネルギー消費効率	— <2.30>	アース線太さ	J	mm φ1.6							
		暖房低温能力	kW <7.0>	リモコン線	F	mm <sup>2</sup> 0.3~1.25							
暖房低温消費電力	kW <3.58>												
暖房期間エネルギー消費効率(HSPF)	— <2.2>												
冷暖平均エネルギー消費効率(GOP)		— <3.02>											
通年エネルギー消費効率(APF)		— <2.8>											
最 大 運 転 電 流		A <22.0>											

室 内 ユ ニ ャ ッ ト	室 内 形 名		MPC-RP50SGAH2	
	外 形 寸 法 <H × W × D>		mm 210 × 1000 × 680	
	外 装 色 <マンセル>		— ホワイト<0.70Y 8.59/0.97>	
	補 助 電 気 ヒ ー タ ー		kW 1.4	
	エ ア フ ィ ル タ ー		PPハニカム(抗菌仕様)	
	送 風 機 (形 式 × 出 力 × 個 数)		— シロッコファン × 0.054kW × 1	
	風 量		m <sup>3</sup> /min 静粛8-弱10-中12-強13	
	機 外 静 圧		Pa 0	
	風 向 調 節		上下方向 水平、20°、40°、60° に設定可・スイング 左右方向 左右に各々45° の範囲で手動にて調整可	
	運 転 音		dB 静粛29-弱34-中37-強39	
製 品 質 量		kg 28.5		
ド レ ン パ ン		ABS樹脂・発泡PS		
ド レ ン 配 管 サ イ ズ		— VP-20		
室 外 ユ ニ ャ ッ ト	室 外 形 名		MPUZ-WRP50SHA6(-BS(G))	
	外 形 寸 法 <H × W × D>		mm 600 × 800(+69) × 300(+23)	
	外 装 色 <マンセル>		— アイボリー<3Y 7.8/1.1>	
	圧 縮 機	1 日 の 冷 凍 能 力	法定トン 0.180~0.970	
		形 式 × 出 力 × 個 数	— 全密閉 × 1kW × 1	
	保 護 装 置		— 吐出温度検知、過電流検知回路	
	設 計 圧 力 (高 圧 部 / 低 圧 部)		MPa 4.15 / 2.3	
	I P コ ー ド		— IPX4	
	送 風 機 (形 式 × 出 力 × 個 数)		— プロペラファン × 0.03kW × 1	
	風 量		m <sup>3</sup> /min 35	
送 風 機 用 保 護 装 置		— 過熱/過電流保護		
共 通 事 項	運 転 音 (冷 房 / 暖 房)		dB 44 / 46	
	製 品 質 量		kg 43	
	冷 媒	kg R410A × 2.3		
	冷 媒 配 管 長	m 30(追加チャージ時50)		
温 度 設 定 (リ モ コ ン)	高 低 差	m 30		
	室内側冷媒配管径(液/ガス)	mm φ6.35 / φ12.7		
使用 温度 範囲	室内側冷媒配管径(液/ガス)	mm φ6.35 / φ12.7		
	冷房	室内 乾球温度19~32℃/湿球温度15~23℃ 室外 乾球温度-5~43℃ / —		
セ ッ ト 別 売 形 名	暖房	室内 乾球温度17~28℃ / — 室外 乾球温度-11~21℃/湿球温度-12~15℃		
	リモコン		PAR-24MA	

### 電気配線図



※1. 電源には必ず漏電遮断器を取付けてください。  
漏電遮断器は、インバーター回路用遮断器(三菱電機製NV-Cシリーズまたは、その同等品)を選定してください。

※2. 漏電遮断器が地絡保護専用の場合には、漏電遮断器と直列に手元開閉器(開閉器+B種ヒューズ)または、配線用遮断器が必要となります。

・電線太さは、20mまでの電圧降下を見込んで選定してありますので、20mを超える場合は、電圧降下を考慮して「内線規程」等に従い、お選びください。

・電力会社の地区により規制を受ける場合がありますので、事前に所轄の電力会社にお問い合わせください。

注意事項

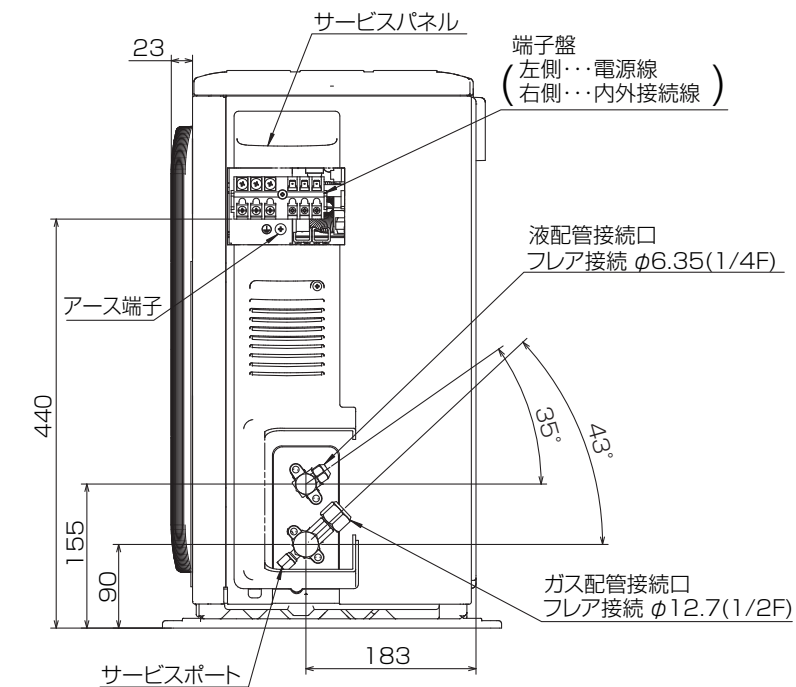
- 冷房・暖房能力および電気特性はJIS B8616:2006およびJRA4048:2006に準拠した値です。  
延長配管7.5m(相当長)、高低差0m
- 冷房・暖房能力の( )内は、能力変化の値を示します。  
暖房能力・低温暖房・電気特性<>は、補助ヒーター作動時の値です。
- 運転音は、JIS規格に準じて、反響の少ない無響室で測定した数値(Aスケール)です。  
実際に据付た状態で測定すると、周囲の騒音や反響などの影響を受け、表示数値より、大きくなるのが普通です。

**三菱電機株式会社**  
空冷ヒートポンプ式パッケージエアコン仕様書

天吊形

形名	MPCZ-WRP50SGHL		<耐塩害仕様>は、室外ユニット形名末尾 -BS <耐重塩害仕様>は、室外ユニット形名末尾 -BSG	
作成日	2007-09-21	図番	MPCZWRP50SGHL-5	副番
記号				





BK01B572

単位	スケール	作成日	形名	MPUZ-WRP50SHA6(-BS(G))
mm	NTS	2007-10-1	パッケージエアコン室外ユニット外形図	
三菱電機株式会社		図番	GA-MPUZ-WRP50SHA6	副番
				記号

# 三菱電機 **ビル** 空調管理システム仕様書

## ■仕様表

項目	内容	
外形寸法 (H×W×D)	120×130×19mm	
質量	0.2kg	
電源	DC12V 室内ユニットより伝送線を介して受電	
使用環境条件	温度	0~40℃
	湿度	30~90%RH (結露なきこと)
材質	PS	
外観色	ビュアホワイト (マンセル6, 4Y8.9/0.4)	
配付方法	JIS C8340の2個用のスイッチボックス(現地手配)へ取り付け。または、壁に直付け。 MAリモコン線は、無極性2線でMAリモコン専用端子に接続。 別売品 リモコンケーブル(PAC-YT81HC (10m)) (PAC-YT82HC (20m))	

## ■接続機種

制御対象ユニット	
フリープラン用室内ユニット	Mr.Slim室内ユニット(A制御)
フリープラン用ロスナイ*1	

\*1 室内ユニットを介して接続(直接接続不可)

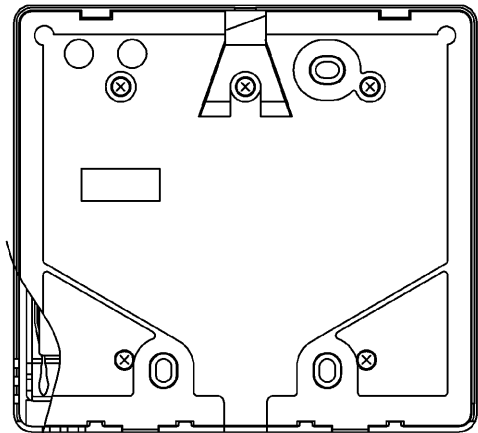
## ■機能表

項目	設定	表示	内容
運転/停止	○	○	運転/停止の切替が可能
運転モード切替	○	○	冷房/ドライ/自動/送風/暖房の切替が可能
室温設定	○	○	下記の範囲で温度設定できます。(空調機により温度範囲が異なります。下記は標準機種の場合です。) 冷房・ドライ: 19~30℃ / 暖房: 17~28℃ / 自動: 19~28℃
風速設定	○	○	風速の切替えができます。*ユニットにより選択可能な風量は異なります。
風向設定	○	○	風向の切替えができます。*ユニットにより選択可能な風向は異なります。
ルーバー設定	○	○	ルーバーの運転/停止切替が可能
手元操作への禁止/許可	×	○	上位コントローラの設定により、運転/停止、運転モード、設定温度フィルターサインリセット操作が禁止されます。 *禁止中は【集中管理中】が点灯します。
運転モードの切替制限	×	○	上位コントローラからの設定により、下記モードへの操作が禁止されます。 冷房禁止時: 冷房・ドライ・自動 / 暖房禁止時: 暖房・自動 冷暖禁止時: 冷房・ドライ・暖房・自動

○: グループ別操作 ×: 対応不可

項目	設定	表示	内容
室温表示	-	○	空調機の運転時のみ、室内ユニットの暖込み温度を表示します。
異常表示	-	○	現在発生している異常内容を、アドレスとともに表示します。 また、異常発生時に連絡先の電話番号を表示させることも可能です。 *異常内容によりアドレス表示しない場合もあります。
タイマー運転	○	○	簡易タイマー/消し忘れタイマーの何れかを使用可能です。 ・簡易タイマー: ON/OFFを1回行うタイマー (1時間単位で72時間まで、ONまたはOFFのみの設定も可能) ・消し忘れタイマー: 運転後に一定時間経過すると停止するタイマー (運転時間を30分単位で4時間まで設定可能)
換気機器操作	○	○	フリープランユニット管理時 フリープラン用ロスナイの運転設定及び運転運転設定が可能 換気運転機器の停止/弱/強の切替可能 ミスタースリムユニット管理時(A制御) マイコンタイプロスナイの運転運転操作が可能 換気運転機器の弱/強の切替可能
言語切替機能	○	○	表示する言語(ドット表示部)を切替えることができます。
スムーズメンテナンス機能	○	○	メンテナンス安定運転への切替ができます。 メンテナンス情報を表示することができます。 *メンテナンス機能対応ユニットのみ可能です。
異常時の連絡先表示機能	○	○	異常発生時に連絡する電話番号を登録し、表示することができます。 *異常発生時には、登録されている電話番号を表示します。
温度設定範囲制限機能	○	○	初期設定により、室温設定の温度範囲を制限することができます。
操作制限機能	○	○	リモコンスイッチの操作ロックの設定/解除ができます。 ・全スイッチロック ・運転/停止スイッチ以外のスイッチロック
外部入力	×	×	外部入力はできません。
外部出力	×	×	外部出力はできません。
自動昇降パネル操作	○	○	自動昇降パネルの上昇/下降の操作ができます。 *自動昇降対応ユニットのみ可能です。
ベーン角度設定	○	○	吹き出し口の角度の固定操作ができます。 *ベーン角度固定対応ユニットのみ可能です。

## 外形図



## 第3角法



三菱電機ビル空調管理システム

名称	MAスムーズリモコン
形名	PAR-24MA
形名コード	7EY240

三菱電機株式会社