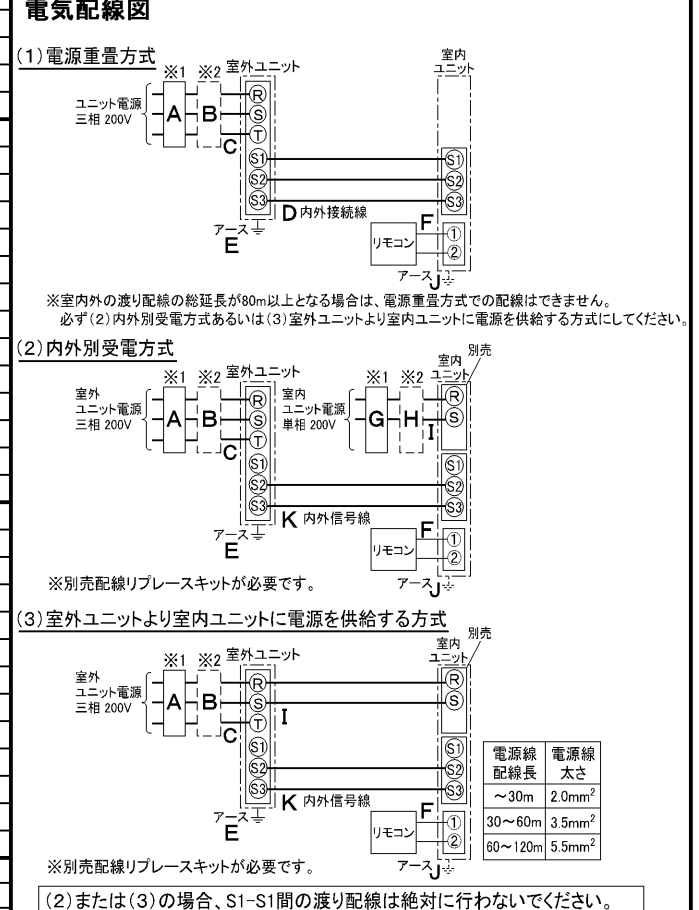


仕 様 表				機外配線要領							
電 源		電 源 ・ 三 相 200V		機外配線	ユ ニ ッ ト 電 源 (室 外 側)	漏電遮断器	定格電流	A	15		
電 源 周 波 数		Hz 50Hz						定格感度電流	A	mA	30
冷 房	定 格	定格冷房能力	kW			5.0(2.3~5.6)		動作時間	— 0.1S以内		
		定格消費電力	kW			1.47		手元開閉器	開閉器容量	A	15
		冷房エネルギー消費効率(COP)	—			3.40			B種ヒューズ	A	15
		運転電流	A			4.8		配線用遮断器定格電流	—		
		力率	%			89			ユニット電源線太さ	C	mm ²
定格冷房時の顕熱比		— 0.76				内外接続線太さ	50m 以下	D	mm	φ1.6	
暖 房	定 格	中間冷房能力	kW			2.3		80m 以下	D	mm	φ1.6
		中間冷房消費電力	kW			0.647		アース線太さ	E	mm	φ1.6
		中間冷房エネルギー消費効率	—	3.55		電 源 単 相 ・ 200V					
		冷房期間エネルギー消費効率(CSPF)	—	4.2		漏電遮断器	定格電流	A	15		
		定格暖房能力	kW	5.6(2.5~7.3)		定格感度電流	G	mA	30		
	定格消費電力	kW	1.58		動作時間	— 0.1S以内					
	暖房エネルギー消費効率(COP)	—	3.54		手元開閉器	開閉器容量	A	15			
	運転電流	A	5.1			B種ヒューズ	H	A	15		
	力率	%	89		配線用遮断器定格電流	—					
	中間暖房能力	kW	2.6			電源線太さ	I	mm ²	2.0		
中 間	中 間	中間暖房消費電力	kW	0.624		内外接続線太さ	K	—	0.3mm ² 以上		
		中間暖房エネルギー消費効率	—	4.17		アース線太さ	J	mm	φ1.6		
		暖房低温能力	kW	5.8		電 源 単 相 ・ 200V					
		暖房低温消費電力	kW	2.34		漏電遮断器	定格電流	A	15		
		暖房期間エネルギー消費効率(HSPF)	—	3.8		定格感度電流	G	mA	30		
冷暖平均エネルギー消費効率(GOP)		— 3.47		動作時間	— 0.1S以内						
通年エネルギー消費効率(APF)		— 3.9		手元開閉器	開閉器容量	A	15				
最大運転電流		A 9.2			B種ヒューズ	H	A	15			
				配線用遮断器定格電流	—						
					電源線太さ	I	mm ²	2.0			
				内外接続線太さ	K	—	0.3mm ² 以上				
				アース線太さ	J	mm	φ1.6				
				リ モ コ ン 線 F mm ² 0.3~1.25							

室 内 ユ ニ ッ ト	室 内 形 名		MPC-RP56GA2	
	外形寸法 <H × W × D>		mm 210 × 1000 × 680	
	外装色 <マンセル>		— ホワイト<0.70Y 8.59/0.97>	
	補助電気ヒーター		kW 組込不可	
	エアフィルター		PPハニカム(抗菌仕様)	
	送風機(形式 × 出力 × 個数)		— シロッコファン × 0.054kW × 1	
	風量		m ³ /min 静粛8-弱10-中12-強13	
	機外静圧		Pa 0	
	風向調節		上下方向 水平、20°、40°、60° に設定可・スイング 左右方向 左右に各々45° の範囲で手動にて調整可	
	運転音		dB 静粛29-弱34-中37-強39	
製品質量		kg 27		
ドレンパン		ABS樹脂・発泡PS		
ドレン配管サイズ		— VP-20		
室 外 ユ ニ ッ ト	室 外 形 名		MPUZ-WRP56HA6(-BS(G))	
	外形寸法 <H × W × D>		mm 600 × 800(+69) × 300(+23)	
	外装色 <マンセル>		— アイボリー<3Y 7.8/1.1>	
	圧縮機		1日の冷凍能力 法定トン 0.250~0.970	
	形式 × 出力 × 個数		— 全密閉 × 1.1kW × 1	
	保護装置		— 吐出温度検知、過電流検知回路	
	設計圧力(高圧部/低圧部)		MPa 4.15/2.3	
	IPコード		— IPX4	
	送風機(形式 × 出力 × 個数)		— プロペラファン × 0.03kW × 1	
	風量		m ³ /min 35	
送風機用保護装置		— 過熱/過電流保護		
運転音(冷房/暖房)		dB 44/46		
製品質量		kg 43		
共 通 事 項	冷媒配管長		kg R410A × 2.3	
	高低差		m 30(追加チャージ時50)	
	室内側冷媒配管径(液/ガス)		m 30	
	室外側冷媒配管径(液/ガス)		mm φ6.35/φ12.7	
温度設定(リモコン)		mm φ6.35/φ12.7		
温度設定(リモコン)		冷房・ドライ19~30°C/暖房17~28°C		
使 用 温 度 範 囲	冷房	室内	乾球温度19~32°C/湿球温度15~23°C	
		室外	乾球温度-5~43°C/ —	
		室内	乾球温度17~28°C/ —	
暖房	室内	乾球温度17~28°C/ —		
	室外	乾球温度-11~21°C/湿球温度-12~15°C		
セット別売形名		リモコン PAR-24MA		

電気配線図



注意事項

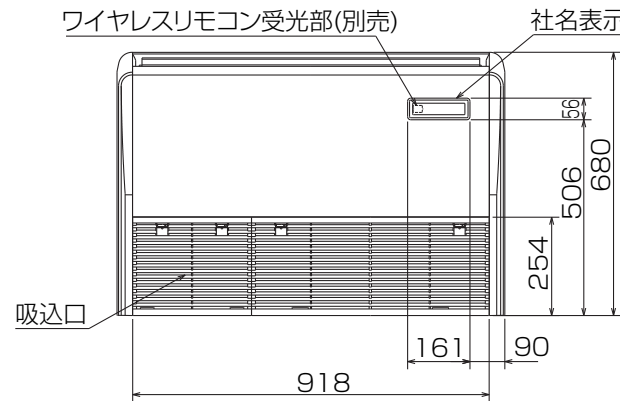
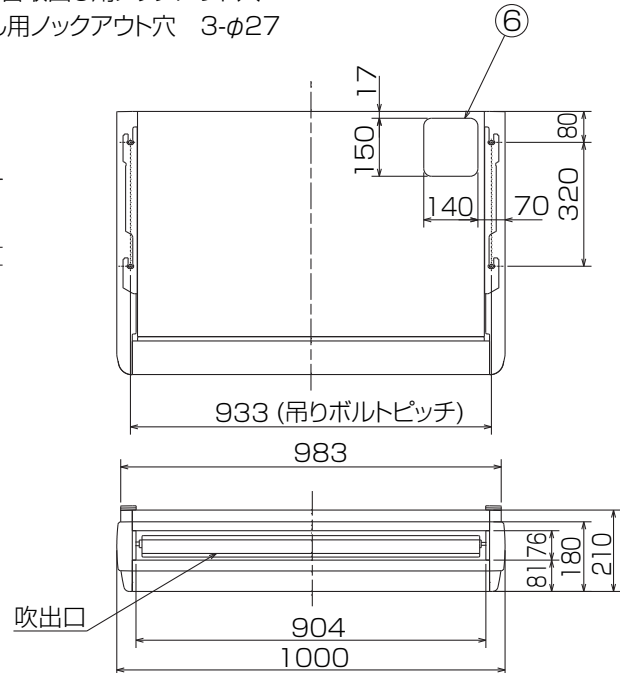
- 冷房・暖房能力および電気特性はJIS B8616:2006およびJRA4048:2006に準拠した値です。延長配管7.5m(相当長)、高低差0m
- 冷房・暖房能力の()内は、能力変化の値を示します。
- 運転音は、JIS規格に準じて、反響の少ない無響室で測定した数値(Aスケール)です。実際に据付した状態で測定すると、周囲の騒音や反響などの影響を受け、表示数値より、大きくなるのが普通です。

三菱電機株式会社
空冷ヒートポンプ式パッケージエアコン仕様書
グリーン購入法適合

天吊形

形名	MPCZ-WRP56GL	<耐塩害仕様>は、室外ユニット形名末尾 -BS <耐重塩害仕様>は、室外ユニット形名末尾 -BSG			
作成日	2007-09-20	図番	MPCZW56GL-5	副番	記号

- ① ドレン配管接続口(内径φ26)
- ② ドレン配管接続口(左出し用)
- ③ 左側ドレン配管後取出し用ロックアウト穴
- ④ 冷媒配管接続口(ガス管側/フレア接続)
- ⑤ 冷媒配管接続口(液管側/フレア接続)
- ⑥ ドレン配管上取出し用ロックアウト穴
- ⑦ 左ドレン配管取出し用ロックアウト穴
- ⑧ 電線取出し用ロックアウト穴 3-φ27



注意事項

1. 天井の隅に廻り縁がある場合は、その寸法を考慮して据付けしてください。
2. ドレン配管はPVC管VP-20を使用してください。
3. アンカーボルトはW3/8ネジまたは、M10を使用してください。
4. 別売ドレンアップメカ取付けの場合、冷媒配管は上側取出しのみとなりますのでご注意ください。
5. ワイヤレスリモコンは、別売対応となります。

単位	スケール	作成日	形名	MPC-RP56GA2		
mm	NTS	2007-6-4	パッケージエアコン室内ユニット外形図 (天吊形)			
三菱電機株式会社		図番	GA-MPC-RP56GA2	副番	記号	

RG01N808



BK01B572

単位	スケール	作成日	形名	MPUZ-WRP56HA6(-BS(G))
mm	NTS	2007-10-1	パッケージエアコン室外ユニット外形図	
三菱電機株式会社		図番	GA-MPUZ-WRP56HA6	副番
				記号

三菱電機 **ビル** 空調管理システム仕様書

■仕様表

項目	内容	
外形寸法 (H×W×D)	120×130×19mm	
質量	0.2kg	
電源	DC12V 室内ユニットより伝送線を介して受電	
使用環境条件	温度	0~40℃
	湿度	30~90%RH (結露なきこと)
材質	PS	
外観色	ビュアホワイト (マンセル6, 4Y8.9/0.4)	
配付方法	JIS C8340の2個用のスイッチボックス(現地手配)へ取り付け。または、壁に直付け。 MAリモコン線は、無極性2線でMAリモコン専用端子に接続。 別売品 リモコンケーブル(PAC-YT81HC (10m)) (PAC-YT82HC (20m))	

■接続機種

制御対象ユニット	
フリープラン用室内ユニット	Mr.Slim室内ユニット(A制御)
フリープラン用ロスナイ*1	

*1 室内ユニットを介して接続(直接接続不可)

■機能表

項目	設定	表示	内容
運転/停止	○	○	運転/停止の切替が可能
運転モード切替	○	○	冷房/ドライ/自動/送風/暖房の切替が可能
室温設定	○	○	下記の範囲で温度設定できます。(空調機により温度範囲が異なります。下記は標準機種の場合です。) 冷房・ドライ: 19~30℃ / 暖房: 17~28℃ / 自動: 19~28℃
風速設定	○	○	風速の切替えができます。*ユニットにより選択可能な風量は異なります。
風向設定	○	○	風向の切替えができます。*ユニットにより選択可能な風向は異なります。
ルーバー設定	○	○	ルーバーの運転/停止切替が可能
手元操作への禁止/許可	×	○	上位コントローラの設定により、運転/停止、運転モード、設定温度フィルターサインリセット操作が禁止されます。 *禁止中は【集中管理中】が点灯します。
運転モードの切替制限	×	○	上位コントローラからの設定により、下記モードへの操作が禁止されます。 冷房禁止時: 冷房・ドライ・自動 / 暖房禁止時: 暖房・自動 冷暖禁止時: 冷房・ドライ・暖房・自動

○: グループ別操作 ×: 対応不可

項目	設定	表示	内容
室温表示	-	○	空調機の運転時のみ、室内ユニットの暖込み温度を表示します。
異常表示	-	○	現在発生している異常内容を、アドレスとともに表示します。 また、異常発生時に連絡先の電話番号を表示させることも可能です。 *異常内容によりアドレス表示しない場合もあります。
タイマー運転	○	○	簡易タイマー/消し忘れタイマーの何れかを使用可能です。 ・簡易タイマー: ON/OFFを1回行うタイマー (1時間単位で72時間まで、ONまたはOFFのみの設定も可能) ・消し忘れタイマー: 運転後に一定時間経過すると停止するタイマー (運転時間を30分単位で4時間まで設定可能)
換気機器操作	○	○	フリープランユニット管理時 フリープラン用ロスナイの運転設定及び運転運転設定が可能 換気運転機器の停止/弱/強の切替可能 ミスタースリムユニット管理時(A制御) マイコンタイプロスナイの運転運転操作が可能 換気運転機器の弱/強の切替可能
言語切替機能	○	○	表示する言語(ドット表示部)を切替えることができます。
スムーズメンテナンス機能	○	○	メンテナンス安定運転への切替が可能です。 メンテナンス情報を表示することができます。 *メンテナンス機能対応ユニットのみ可能です。
異常時の連絡先表示機能	○	○	異常発生時に連絡する電話番号を登録し、表示することができます。 *異常発生時には、登録されている電話番号を表示します。
温度設定範囲制限機能	○	○	初期設定により、室温設定の温度範囲を制限することができます。
操作制限機能	○	○	リモコンスイッチの操作ロックの設定/解除ができます。 ・全スイッチロック ・運転/停止スイッチ以外のスイッチロック
外部入力	×	×	外部入力はできません。
外部出力	×	×	外部出力はできません。
自動昇降パネル操作	○	○	自動昇降パネルの上昇/下降の操作ができます。 *自動昇降対応ユニットのみ可能です。
ベーン角度設定	○	○	吹き出し口の角度の固定操作ができます。 *ベーン角度固定対応ユニットのみ可能です。

外形図



第3角法



三菱電機ビル空調管理システム

名称	MAスムーズリモコン
形名	PAR-24MA
形名コード	7EY240

三菱電機株式会社